

平成28年業務統計



山形県消防防災航空隊

目 次

1 山形県消防防災航空隊概要

- (1) 山形県消防防災航空隊の運航体制 ————— 1
- (2) 山形県消防防災航空隊の沿革 ————— 2

2 運航概要

- (1) 月別運航状況 ————— 3
- (2) 月別緊急運航状況 ————— 4
- (3) 月別救助人員及び搬送人員状況 ————— 5
- (4) 火災防ぎょ活動状況 ————— 6
- (5) 救助活動状況 ————— 7
- (6) 救急活動状況 ————— 14
- (7) 災害応急対策活動状況 ————— 18
- (8) 広域航空消防防災応援活動状況 ————— 19
- (9) 災害予防活動状況 ————— 19
- (10) 否運航及び応援等による受援状況 ————— 20
- (11) 自隊訓練実施状況 ————— 25
- (12) 合同訓練(防災訓練含む)実施状況 ————— 26
- (13) 連携訓練実施状況 ————— 27
- (14) 一般行政活動状況 ————— 28
- (15) 点検整備に伴う飛行状況 ————— 29

3 点検整備

- (1) 点検整備実施状況 ————— 30

4 資料

- (1) 年別運航状況 ————— 32
- (2) 年別緊急運航状況 ————— 33
- (3) 年別救助人員及び搬送人員状況 ————— 34
- (4) 山形県消防防災ヘリコプター「もがみ」の諸元・性能 ————— 35
- (5) 県内飛行場外離着陸場 ————— 37

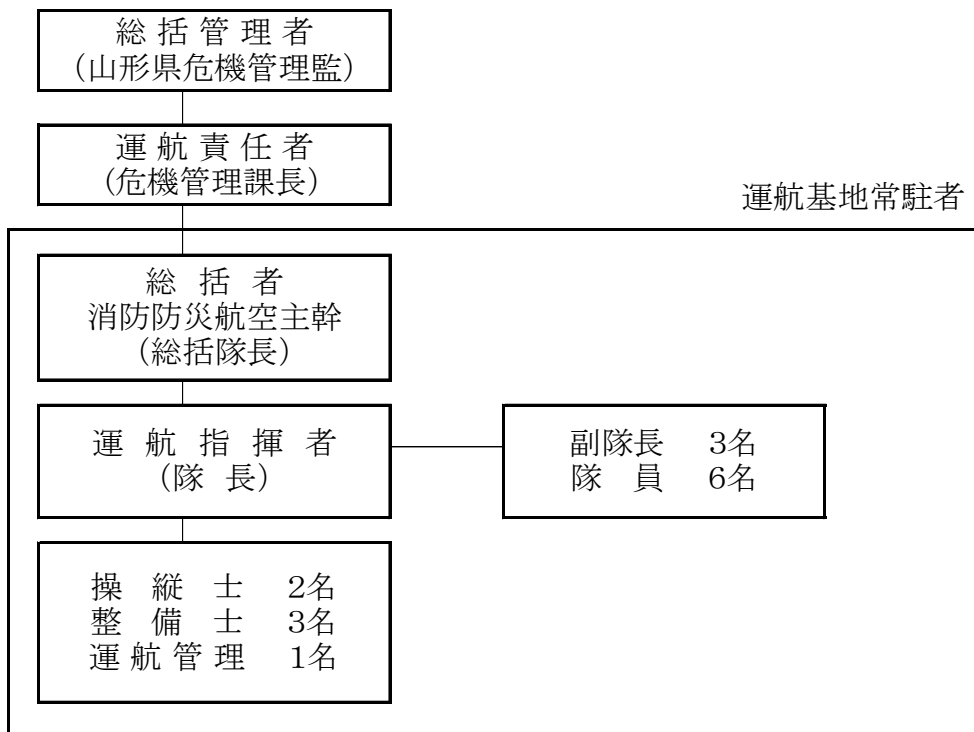
1 山形県消防防災航空隊概要



(1) 山形県消防防災航空隊の運航体制

消防防災ヘリコプターの運航については、「山形県消防防災ヘリコプター運航管理要綱」及び「山形県消防防災ヘリコプター緊急運航要領」の定めるところにより、その概要は次のとおりとする。

1 航空隊の組織



2 活動内容

次に挙げる活動等で、消防防災ヘリコプターの特性を十分に活用することができ、かつ、その必要性が認められる場合に運航するものとする。

- (1) 火災防ぎょ活動
- (2) 救助活動
- (3) 救急活動
- (4) 災害応急対策活動
- (5) 広域航空消防防災応援活動
- (6) 災害予防活動
- (7) 自隊活動
- (8) 一般行政活動
- (9) その他総括管理者が必要と認める活動

3 出動体制

- (1) 活動日数

365日

- (2) 運航時間

午前8時30分から午後5時15分までとする。ただし、災害等が発生し緊急運航をする場合は、日の出から日没までとする。

4 常駐人員

| | |
|----------|-------|
| 消防防災航空隊員 | 6名以上 |
| 操縦士 | 1名 |
| 整備士 | 2名 |
| 運航管理者 | 1名 |
| 合計 | 10名以上 |

(2) 山形県消防防災航空隊の沿革

| | |
|----------|--|
| 平成10年 4月 | 山形県消防防災航空隊発隊・運航委託会社(株)エースヘリコプター |
| 平成10年 6月 | 正式運航開始 |
| 平成11年10月 | 屋内訓練施設完成 |
| 平成12年 4月 | 北海道有珠山噴火に伴う広域航空消防防災応援出動 |
| 平成12年 8月 | 広域航空消防防災応援出動に対し消防庁長官より褒状を授与 |
| 平成13年 2月 | 山新3P賞平和賞受賞 |
| 平成13年 4月 | 災害対策支援車導入、運用開始 |
| 平成13年 8月 | ヘリコプターによる救急システム試行 |
| 平成13年11月 | 緊急消防援助隊北海道・東北ブロック合同訓練開催(山形市) |
| 平成14年 5月 | ヘリコプターによる交通遠隔地の救急システム施行 |
| 平成14年11月 | 運航委託会社が東北エアサービス(株)に替わる |
| 平成15年10月 | 簡易夜間照明装置導入 |
| 平成16年 4月 | 緊急消防援助隊登録航空消防隊証交付(消防庁長官より) |
| 平成16年 7月 | 新潟県中越豪雨に伴う緊急消防援助隊応援出動 |
| 平成16年10月 | 新潟県中越地震に伴う緊急消防援助隊応援出動 |
| 平成16年12月 | 新潟県中越豪雨緊急消防援助隊応援出動に対して消防庁長官より褒状を授与 |
| 平成16年12月 | 新潟県中越豪雨緊急消防援助隊応援出動に対して新潟県知事より感謝状を授与 |
| 平成16年12月 | 新潟県中越地震緊急消防援助隊応援出動に対して消防庁長官より褒状を授与 |
| 平成16年12月 | 新潟県中越地震緊急消防援助隊応援出動に対して新潟県知事より感謝状を授与 |
| 平成17年12月 | JR羽越本線列車事故に伴う山形県消防広域応援隊応援出動 |
| 平成18年 3月 | JR羽越本線列車事故山形県消防広域応援隊応援出動に対して消防庁長官より褒状を授与 |
| 平成18年 3月 | JR羽越本線列車事故山形県消防広域応援隊応援出動に対して国土交通大臣より感謝状を授与 |
| 平成18年 4月 | 山形県消防防災ヘリコプター運航管理要綱等の改正 |
| 平成19年11月 | 山形県消防防災航空隊発足10周年記念式典 |
| 平成20年 6月 | 岩手・宮城内陸地震に伴う緊急消防援助隊応援出動 |
| 平成20年 7月 | 岩手・宮城内陸地震緊急消防援助隊応援出動に対して消防庁長官より褒状を授与 |
| 平成21年10月 | 緊急消防援助隊北海道・東北ブロック合同訓練開催(鶴岡市) |
| 平成22年 1月 | 指揮車更新 |
| 平成22年 2月 | 南米チリ地震による宮城県北部沿岸の津波警戒に伴う広域航空消防防災応援出動 |
| 平成22年 8月 | 運航開始より飛行時間4,000時間到達 |
| 平成23年 3月 | 東北地方太平洋沖地震に伴う緊急消防援助隊応援出動(5月31日任務解除) |
| 平成23年 5月 | ヘリコプターテレビ電送システム配備 |
| 平成23年 7月 | 新潟県・福島県豪雨に伴う緊急消防援助隊応援出動 |
| 平成23年12月 | 東日本大震災に伴う緊急消防援助隊応援出動に対して総務大臣より表彰状を授与 |
| 平成25年12月 | 1番エプロン(格納庫前)修繕 |
| 平成26年 3月 | 運航開始より飛行時間5,000時間到達 |
| 平成26年11月 | 沼沢沼訓練場改修 |
| 平成26年12月 | 屋内訓練施設改修 |
| 平成27年 9月 | アグスタウェストランド社AW139型にて運航開始 |

2 運 航 概 要



三県合同訓練



連携訓練



山岳救助訓練



消火訓練

(1) 月別運航状況

| 区分 | | 月別 | | | | | | | | | | | | 合計 | 総計 | | | |
|--------|------------|----|-------|-------|-------|-------|-------|-------|-------|------|-------|-------|------|------|--------|----------------|----------------------|------|
| | | 1月 | 2月 | 3月 | 4月 | 5月 | 6月 | 7月 | 8月 | 9月 | 10月 | 11月 | 12月 | | | | | |
| 緊急運航 | 火災防ぎよ活動 | 件数 | | | 1 | | | | | 1 | | | | | | 2 | 57件 [82] 78:44 | |
| | | 時間 | | | 1:29 | | | | | 1:00 | | | | | | 2:29 | | |
| | 救助活動 | 件数 | | 5 | 2 | 4 | 8 | 6 | 8 | 7 | 1 | 7 | | | | 48 | | |
| | | 時間 | | 4:54 | 2:47 | 6:16 | 5:46 | 4:34 | 10:49 | 4:16 | 0:36 | 12:13 | | | | 52:11 | | |
| | 救急活動 | 件数 | | (3) | (1) | 1 | (5) | (3) | (5) | (4) | (1) | (3) | | | | 3 (25) | | |
| | | 時間 | | 0:49 | 0:29 | 0:21 | 2:12 | 1:07 | 6:13 | 5:36 | 0:20 | 0:57 | | | | 18:04 | | |
| | 災害応急対応活動 | 件数 | | | | | | | | | | | | | | 0 | | |
| | | 時間 | | | | | | | | | | | | | | 0:00 | | |
| | 広域航空消防応援活動 | 件数 | | | 2 | | 1 | | | | 1 | | | | | 4 | | |
| | | 時間 | | | 3:42 | | 1:20 | | | | 0:58 | | | | | 6:00 | | |
| | その他 | 件数 | | | | | | | | | | | | | | 0 | | |
| | | 時間 | | | | | | | | | | | | | | 0:00 | | |
| | 災害予防活動 | | 件数 | | | | | | | | | | | | | 0 | | 0件 |
| | | | 時間 | | | | | | | | | | | | | 0:00 | | 0:00 |
| 自隊活動 | 自隊訓練 | 件数 | | 23 | 34 | 18 | 31 | 25 | 17 | 16 | 33 | 17 | 10 | | 224 | 257件 145:17 | | |
| | | 時間 | | 14:06 | 16:53 | 11:42 | 15:23 | 15:33 | 10:57 | 9:56 | 11:18 | 9:19 | 7:33 | | 122:40 | | | |
| | 合同訓練 | 件数 | | | | 1 | 1 | 2 | | 4 | 3 | 12 | 1 | | 24 | | | |
| | | 時間 | | | | 0:40 | 1:03 | 1:08 | | 2:39 | 1:35 | 8:10 | 1:06 | | 16:21 | | | |
| | 連携訓練 | 件数 | | | | | 1 | 1 | 2 | 3 | 1 | 1 | | | 9 | | | |
| | | 時間 | | | | | 0:35 | 0:56 | 1:03 | 2:36 | 0:37 | 0:29 | | | 6:16 | | | |
| 一般行政活動 | | 件数 | | | | 2 | 2 | | | | | 2 | | 6 | 6件 | | | |
| | | 時間 | | | | 2:56 | 2:30 | | | | 1:38 | | | 7:04 | 7:04 | | | |
| その他の活動 | | 件数 | | | | | | | | | | | | 0 | 0件 | | | |
| | | 時間 | | | | | | | | | | | | 0:00 | 0:00 | | | |
| 整備 | | 件数 | 8 | 4 | | | 2 | | | | | | | 14 | 14件 | | | |
| | | 時間 | 10:35 | 2:30 | | | 1:11 | | | | | | | | 14:16 | 14:16 | | |

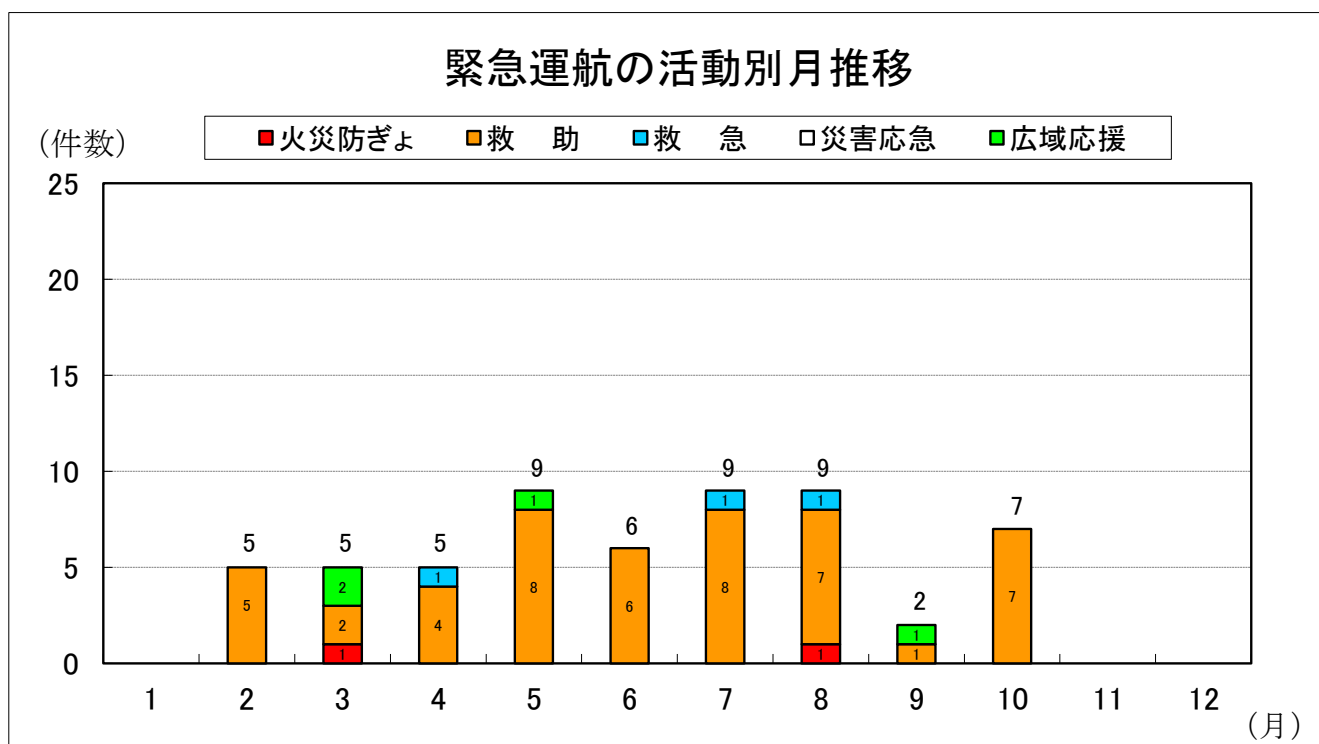
| | | | | | | | | | | | | | | | |
|--------|----|-------|-----------|-----------|-------|-----------|-----------|-----------|-----------|-----------|-----------|------|----|-------------|---------------|
| 合計 | 件数 | 8 | 32 (3) | 39 (1) | 24 | 46 (5) | 36 (3) | 28 (5) | 32 (4) | 39 (1) | 39 (3) | 11 | | 334 (25) | 334件 [359] |
| | 時間 | 10:35 | 22:19 | 25:20 | 18:59 | 30:26 | 25:48 | 29:02 | 26:03 | 15:24 | 32:46 | 8:39 | | 245:21 | 245:21 |
| 運航休止日数 | 日数 | 31 | 6.5 | 5 | 4 | 5 | 9.5 | 7.5 | 2.5 | 1 | 4.5 | 24 | 31 | 131.5日 | |

()は、救助事案から救急事案へ移行した救急件数。 []は、総務省報告件数。

(2) 月別緊急運航状況

| 区分 | 月 | 1 | 2 | 3 | 4 | 5 | 6 | 7 | 8 | 9 | 10 | 11 | 12 | 合計 |
|--------|-----------------|---|-----|-----|---|-----|-----|-----|-----|-----|-----|----|----|--------|
| 火災防ぎよ | | | | 1 | | | | | 1 | | | | | 2 件 |
| 救助 | 山岳(搜索含) | | 3 | 1 | 2 | 8 | 6 | 8 | 5 | 1 | 5 | | | 39 件 |
| | 救助人員 | | 4 | 1 | | 6 | 4 | 6 | 4 | 1 | 3 | | | 29 人 |
| | 水難(搜索含) | | 2 | 1 | 2 | | | | 2 | | 2 | | | 9 件 |
| | 救助人員 | | | | | | | | 3 | | | | | 3 人 |
| | その他 | | | | | | | | | | | | | 0 件 |
| | 救助人員 | | | | | | | | | | | | | 0 人 |
| 救急 | 単独救急 | | | | 1 | | | 1 | 1 | | | | | 3 件 |
| | 搬送人員 | | | | | | | 1 | 1 | | | | | 2 人 |
| | 救助からの 移行件数 | | 3 | 1 | | 5 | 3 | 5 | 4 | 1 | 3 | | | 25 件 |
| | 救助からの 移行搬送人員 | | 3 | 1 | | 5 | 3 | 6 | 4 | 1 | 3 | | | 26 人 |
| 災害応急対策 | | | | | | | | | | | | | | 0 件 |
| 搬送人員 | | | | | | | | | | | | | | 0 人 |
| 広域航空応援 | | | 2 | | 1 | | | | 1 | | | | | 4 件 |
| 搬送人員 | | | | | | | | | 1 | | | | | 1 人 |
| 災害出動合計 | | | 5 | 5 | 5 | 9 | 6 | 9 | 9 | 2 | 7 | | | 57 件 |
| | | | (3) | (1) | | (5) | (3) | (5) | (4) | (1) | (3) | | | (25) 件 |
| 搬送人員合計 | | | 3 | 1 | | 5 | 3 | 7 | 5 | 1 | 3 | | | 28 人 |
| | | | (3) | (1) | | (5) | (3) | (6) | (4) | (1) | (3) | | | (26) 人 |

()は、救助事案から救急事案へ移行した救急件数。



※救助事案から救急事案へ移行した救急件数は除く。

(3) 月別救助人員及び搬送人員状況

救助人員

| 救助区分 \ 月 | 1 | 2 | 3 | 4 | 5 | 6 | 7 | 8 | 9 | 10 | 11 | 12 | 合計(人) |
|----------|-----|---|---|---|---|---|---|---|---|----|----|----|-------|
| 救 助 | 山 岳 | | 3 | 1 | | 6 | 4 | 6 | 4 | 1 | 3 | | 28 |
| | 水 難 | | 1 | | | | | 3 | | | | | 3 |
| | その他 | | | | | | | | | | | | 0 |
| 合 計 | | 4 | 1 | | 6 | 4 | 6 | 7 | 1 | 3 | | | 32 |

救急搬送人員

| 救急区分 \ 月 | | 2 | 3 | 4 | 5 | 6 | 7 | 8 | 9 | 10 | 11 | 12 | 合計(人) |
|-------------|------|---|---|---|---|---|---|---|---|----|----|----|-------|
| 救 急 (単独) | 急 病 | | | | | | | | | | | | 0 |
| | 一般負傷 | | | | | | | | | | | | 0 |
| | 転院搬送 | | | | | | 1 | 1 | | | | | 2 |
| | その他 | | | | | | | | | | | | |
| ① 小 計 | | | | | | | 1 | 1 | | | | | 2 |
| 救助から の移行 | 急 病 | | | | 1 | | 1 | 1 | | 2 | | | 5 |
| | 一般負傷 | | 3 | | 4 | 3 | 5 | 3 | 1 | 1 | | | 20 |
| | その他 | | | 1 | | | | | | | | | 1 |
| ② 小 計 | | 3 | 1 | | 5 | 3 | 6 | 4 | 1 | 3 | | | 26 |
| ①+② 合計 | | 3 | 1 | | 5 | 3 | 7 | 5 | 1 | 3 | | | 28 |

災害応急対策搬送人員

| | | | | | | | | | | | | | |
|---------|--|--|--|--|--|--|--|--|--|--|--|--|---|
| ③災害応急対策 | | | | | | | | | | | | | 0 |
|---------|--|--|--|--|--|--|--|--|--|--|--|--|---|

広域航空応援搬送人員

| | | | | | | | | | | | | | |
|---------|--|--|--|--|--|--|--|--|---|--|--|--|---|
| ④広域航空応援 | | | | | | | | | 1 | | | | 1 |
|---------|--|--|--|--|--|--|--|--|---|--|--|--|---|

搬送人員合計

| | | | | | | | | | | | | | |
|-----------|--|---|---|--|---|---|---|---|---|---|--|--|----|
| ①②③④ 搬送人員 | | 3 | 1 | | 5 | 3 | 7 | 5 | 2 | 3 | | | 29 |
|-----------|--|---|---|--|---|---|---|---|---|---|--|--|----|

備考： 本年は、救助活動から救急活動へ移行しない事案が4件(6人)あり、うち2件(4人)は怪我なし、2件(2人)は社会死状態のため、いずれも医療機関等ではない警察への引継ぎとなった。

(4) 火災防ぎょ活動状況

- ア 林野火災における空中からの消火活動
- イ 被害状況等の調査及び情報収集活動
- ウ 消防隊員の搬送及び消防資機材等の搬送
- エ その他、消防防災ヘリによる火災防ぎょ活動が有効と認められる場合

| 火災 番号 | 災害 番号 | 種別 | 出動日時 | 出動場所 | 活 動 概 要 |
|----------------------|----------|---------|--------|-----------------------|---|
| | | | 飛行時間 | 要請機関 | |
| 1 | 8 | ア 林野 | 3月28日 | 川西町 | 林野火災が発生し、空中消火の要請により出動。南陽市関根地内関根堤より給水し、6回(約3,180ℓ)の散水を行う。 焼損面積: 林野90,000㎡(焼失) |
| | | | 16時08分 | 東大塚字唐屋敷地内 最上川左岸河川敷 | |
| | | | 1時間29分 | 置賜広域行政 事務組合消防本部 | |
| 2 | 47 | ア 林野 | 8月14日 | 尾花沢市 | 林野火災が発生し、空中消火の要請により出動。尾花沢市新鶴子ダムより給水し、3回(約2,400ℓ)の散水を行う。 焼損面積: 林野3,200㎡(焼失) |
| | | | 11時49分 | 細野字清水原地内 | |
| | | | 1時間00分 | 尾花沢市消防本部 | |
| 出動2件 散水9回 飛行時間2時間29分 | | | | | |

(5) 救助活動状況

- ア 河川や海等での水難事故、山岳遭難事故等における捜索及び救助
- イ 高層建築物等の火災における救助
- ウ 山崩れ等の災害により、陸上から接近できない被災者の救出
- エ 高速道路等の事故等における救助
- オ その他、消防防災ヘリによる救助活動が有効と認められる場合

| 救助 番号 | 災害 番号 | 種別 | 出動日時 | 出動場所 | 活 動 概 要 |
|----------|----------|---------|--------|-----------------------------------|---|
| | | | 飛行時間 | 要請機関 | |
| 1 | 1 | ア 水難 | 2月16日 | 鶴岡市 | 2月14日から行方不明になった男性(60歳)の捜索救助要請により出動。捜索するも発見に至らず。 |
| | | | 7時29分 | 関川地内 関川橋付近 | |
| | | | 2時間09分 | 鶴岡市消防本部 | |
| 2 | 2 | ア 山岳 | 2月16日 | 山形市 | スノーボードで滑走中、転倒し負傷した女性(35歳)の救助要請により出動。隊員2名降下し、フロート担架にて救出。(救急番号第1号に移行) |
| | | | 9時55分 | 蔵王温泉地内 蔵王温泉スキー場 中央グレンデ付近 | |
| | | | 0時間32分 | 山形市消防本部 | |
| 3 | 3 | ア 水難 | 2月18日 | 鶴岡市 | 前日(否運航番号第2号)に引き続き、救助要請により出動。要救助者は地上捜索隊により発見、隊員2名降下し、フロート担架にて救出。社会死状態のため、鼠ヶ関場外にて鶴岡警察署員に引継ぐ。(傷病程度:死亡) |
| | | | 9時23分 | 関川地内 関川橋付近 | |
| | | | 1時間21分 | 鶴岡市消防本部 | |
| 4 | 4 | ア 山岳 | 2月27日 | 山形市 | スノーボードで滑走中、転倒し負傷した男性(35歳)の救助要請により出動。隊員2名降下し、フロート担架にて救出。(救急番号第2号に移行) |
| | | | 14時15分 | 蔵王温泉地内 蔵王温泉スキー場 菖蒲沼グレンデ付近 | |
| | | | 0時間28分 | 山形市消防本部 | |
| 5 | 5 | ア 山岳 | 2月28日 | 山形市 | スキーで滑走中、転倒し負傷した女兒(9歳)の救助要請により出動。隊員2名降下し、航空担架にて救出。(救急番号第3号に移行) |
| | | | 14時13分 | 蔵王温泉地内 蔵王温泉スキー場 パラダイスグレンデ付近 | |
| | | | 0時間24分 | 山形市消防本部 | |
| 6 | 6 | ア 山岳 | 3月7日 | 米沢市 | 木の伐採作業中、転落し負傷した男性(67歳)の救助要請により出動。隊員2名降下し、フロート担架にて救出。(救急番号第4号に移行) |
| | | | 14時25分 | 板谷地内 五色温泉宗川旅館付近 | |
| | | | 0時間32分 | 置賜広域行政 事務組合消防本部 | |

| 救助 番号 | 災害 番号 | 種別 | 出動日時 | 出動場所 | 活 動 概 要 |
|----------|----------|---------|--------|----------------------|--|
| | | | 飛行時間 | 要請機関 | |
| 7 | 7 | ア 水難 | 3月11日 | 天童市 | 自宅を出たまま行方不明になった女性(59歳)の捜索救助要請により出動。捜索するも発見に至らず。 |
| | | | 7時53分 | 大町地内 中乱川橋付近 | |
| | | | 2時間15分 | 天童市消防本部 | |
| 8 | 11 | ア 水難 | 4月9日 | 真室川町 | 自宅に書置きを残し出掛け行方不明になった男性(25歳)の捜索救助要請により出動。捜索するも発見に至らず。 |
| | | | 16時29分 | 釜淵地内 釜淵橋付近 | |
| | | | 1時間17分 | 真室川町 | |
| 9 | 12 | ア 水難 | 4月10日 | 真室川町 | 前日(救助番号第8号)に引き続き、捜索救助要請により出動。捜索するも発見に至らず。 |
| | | | 9時58分 | 釜淵地内 釜淵橋付近 | |
| | | | 1時間35分 | 真室川町 | |
| 10 | 14 | ア 山岳 | 4月13日 | 鶴岡市 | 山に出掛け行方不明になった男性(87歳)の捜索救助要請により出動。捜索するも発見に至らず。 |
| | | | 8時14分 | 上名川越中山地内 三栗屋橋付近 | |
| | | | 1時間35分 | 鶴岡市消防本部 | |
| 11 | 15 | ア 山岳 | 4月14日 | 鶴岡市 | 前日(救助番号第10号)に引き続き、捜索救助要請により出動。捜索するも発見に至らず。 |
| | | | 8時25分 | 上名川越中山地内 三栗屋橋付近 | |
| | | | 1時間49分 | 鶴岡市消防本部 | |
| 12 | 16 | ア 山岳 | 5月3日 | 遊佐町 | スキーで滑走中、転倒し負傷した男性(57歳)の救助要請により出動。隊員2名降下し、フロート担架にて救出。(救急番号第6号に移行) |
| | | | 10時29分 | 鳥海山 舍利坂付近 | |
| | | | 0時間39分 | 酒田地区広域行政 組合消防本部 | |
| 13 | 17 | ア 山岳 | 5月5日 | 寒河江市 | 堰普請中、転落し負傷した男性(68歳)の救助要請により出動。隊員1名降下し、SVトライアングルにて救出。(救急番号第7号に移行) |
| | | | 10時15分 | 幸生地内 熊野川 立岩橋付近 | |
| | | | 0時間28分 | 西村山広域行政 事務組合消防本部 | |

| 救助 番号 | 災害 番号 | 種別 | 出動日時 | 出動場所 | 活 動 概 要 |
|----------|----------|---------|--------|--------------------------|---|
| | | | 飛行時間 | 要請機関 | |
| 14 | 18 | ア 山岳 | 5月6日 | 戸沢村 | 山菜採り中、滑落し負傷した男性(69歳)の救助要請により出動。隊員2名降下し、フロート担架にて救出。 (救急番号第8号に移行) |
| | | | 14時04分 | 古口戸川地内山中 | |
| | | | 0時間30分 | 最上広域市町村圏 事務組合消防本部 | |
| 15 | 20 | ア 山岳 | 5月10日 | 小国町 | 山菜採りに出掛け道に迷った男性(82歳)の搜索救助要請により出動。隊員1名降下し、SVトライアングルにて救出。小国場外にて小国警察署員に引継ぐ。 (傷病程度:怪我なし) |
| | | | 12時24分 | 小坂町地内 健康の森よこね付近 山中 | |
| | | | 1時間42分 | 西置賜行政 組合消防本部 | |
| 16 | 21 | ア 山岳 | 5月16日 | 小国町 | 山菜採りに出掛け行方不明になった女性(73歳)の搜索救助要請により出動。要救助者は地上搜索隊により発見、救出。 (傷病程度:怪我なし) |
| | | | 14時49分 | 小坂町地内 健康の森よこね付近 山中 | |
| | | | 0時間43分 | 小国町 | |
| 17 | 22 | ア 山岳 | 5月16日 | 飯豊町 | 山菜採りに出掛け熱中症になった女性(70歳)の救助要請により出動。隊員2名降下し、フロート担架にて救出。 (救急番号第9号に移行) |
| | | | 14時49分 | 岩倉地内 どろっこ橋付近 林道上 | |
| | | | 0時間34分 | 西置賜行政 組合消防本部 | |
| 18 | 23 | ア 山岳 | 5月18日 | 白鷹町 | 山菜採りに出掛け行方不明になった女性(82歳)の搜索救助要請により出動。要救助者は地上搜索隊により発見、救出。 (傷病程度:怪我なし) |
| | | | 9時53分 | 黒鴨地内 蔵高院付近 | |
| | | | 0時間30分 | 西置賜行政 組合消防本部 | |
| 19 | 24 | ア 山岳 | 5月30日 | 白鷹町 | 砂防ダム点検に向かう途中、滑落し負傷した男性(42歳)の救助要請により出動。隊員1名降下し、DXSVスリングにて救出。(救急番号第10号に移行) |
| | | | 12時36分 | 黒鴨地内 黒鴨林道付近山中 | |
| | | | 0時間40分 | 西置賜行政 組合消防本部 | |
| 20 | 25 | ア 山岳 | 6月2日 | 鶴岡市 | 溪流釣り中、具合が悪くなり動けなくなった男性(65歳)の救助要請により出動。出動途中天候不良のため、帰投。要救助者は地上搜索隊により発見、救出。 (傷病程度:死亡) |
| | | | 11時58分 | 田麦俣地内 引越沢付近 | |
| | | | 0時間39分 | 鶴岡市消防本部 | |

| 救助 番号 | 災害 番号 | 種別 | 出動日時 | 出動場所 | 活 動 概 要 |
|----------|----------|---------|--------|-----------------------------|--|
| | | | 飛行時間 | 要請機関 | |
| 21 | 26 | ア 山岳 | 6月4日 | 西川町 | スキーで滑走中、転倒し負傷した男性(46歳)の救助要請により出動。隊員1名降下し、SVトライアングルにて救出。 (救急番号第11号に移行) |
| | | | 16時09分 | 志津地内 月山スキー場 四谷川東側斜面付近 | |
| | | | 0時間24分 | 西村山広域行政 事務組合消防本部 | |
| 22 | 27 | ア 山岳 | 6月5日 | 山形市 | 下山中、転倒し負傷した男性(71歳)の救助要請により出動。隊員1名降下し、SVトライアングルにて救出。 (救急番号第12号に移行) |
| | | | 13時46分 | 神尾地内 瀧山登山道 乳母神コース付近 | |
| | | | 0時間24分 | 山形市消防本部 | |
| 23 | 28 | ア 山岳 | 6月6日 | 鶴岡市 | 橋の下で人が倒れているとの救助要請により出動。隊員2名降下し、キャリングバックにて救出。朝日スポーツセンター場外にて鶴岡警察署員に引継ぐ。 (傷病程度:死亡) |
| | | | 12時14分 | 上名川字東山地内 梵字川猿子渡り橋 付近 | |
| | | | 1時間07分 | 鶴岡市消防本部 | |
| 24 | 29 | ア 山岳 | 6月28日 | 遊佐町 | 下山中、転倒し負傷した男性(59歳)の救助要請により出動。隊員1名降下し、SVトライアングルにて救出。 (救急番号第13号に移行) |
| | | | 16時03分 | 鳥海山 山頂付近斜面上 | |
| | | | 1時間09分 | 酒田地区広域行政 組合消防本部 | |
| 25 | 30 | ア 山岳 | 6月30日 | 酒田市 | 溪流釣りに出掛け行方不明になった男性(71歳)の捜索救助要請により出動。出動途中天候不良のため、帰投。 |
| | | | 12時48分 | 升田地内 小八重川夫婦滝付近 | |
| | | | 0時間51分 | 酒田市 | |
| 26 | 31 | ア 山岳 | 7月1日 | 遊佐町 | 登山中、吐気と痙攣で動けなくなった女性(69歳)の救助要請により出動。隊員1名降下し、SVトライアングルにて救出。 (救急番号第14号に移行) |
| | | | 15時53分 | 鳥海山 舍利坂入口付近 | |
| | | | 1時間13分 | 酒田地区広域行政 組合消防本部 | |
| 27 | 32 | ア 山岳 | 7月2日 | 遊佐町 | 下山中、転倒し負傷した女性(57歳)の救助要請により出動。隊員1名降下し、DXSVスリングにて救出。 (救急番号第15号に移行) |
| | | | 11時57分 | 鳥海山 賽ノ河原付近登山道上 | |
| | | | 0時間35分 | 酒田地区広域行政 組合消防本部 | |

| 救助 番号 | 災害 番号 | 種別 | 出動日時 | 出動場所 | 活 動 概 要 |
|----------|----------|---------|--------|--------------------------|--|
| | | | 飛行時間 | 要請機関 | |
| 28 | 34 | ア 山岳 | 7月18日 | 遊佐町 | 下山中、滑落し右足を負傷し動けなくなった男性(65歳)の 捜索救助要請により出動。捜索するも発見に至らず。 |
| | | | 14時05分 | 鳥海山 山頂付近登山道上 | |
| | | | 1時間38分 | 酒田地区広域行政 組合消防本部 | |
| 29 | 35 | ア 山岳 | 7月20日 | 遊佐町 | 前日(救助番号第28号)に引き続き、捜索救助要請により 出動。捜索するも発見に至らず。 |
| | | | 12時54分 | 鳥海山 山頂付近登山道上 | |
| | | | 3時間07分 | 遊佐町 | |
| 30 | 36 | ア 山岳 | 7月21日 | 遊佐町 | 前日(救助番号第29号)に引き続き、捜索救助要請により 出動。捜索するも発見に至らず。 |
| | | | 7時22分 | 鳥海山 山頂付近登山道上 | |
| | | | 1時間26分 | 遊佐町 | |
| 31 | 37 | ア 山岳 | 7月23日 | 遊佐町 | 登山中、落石により負傷した男性(63歳)1名と、女性(14 歳・15歳)2名の救助要請により出動。隊員2名降下し、SV トライアングルにて女性2名を救出。男性にあつては秋田県 消防防災航空隊ヘリコプター「なまはげ」にて救出。 (救急番号第17号に移行) |
| | | | 12時47分 | 鳥海山 舎利坂付近登山道上 | |
| | | | 0時間38分 | 酒田地区広域行政 組合消防本部 | |
| 32 | 38 | ア 山岳 | 7月24日 | 遊佐町 | 下山中、転倒し負傷した男性(67歳)の救助要請により出 動。隊員1名降下し、DXSVスリングにて救出。 (救急番号第18号に移行) |
| | | | 13時20分 | 鳥海山 薊坂小雪溪付近 | |
| | | | 1時間15分 | 酒田地区広域行政 組合消防本部 | |
| 33 | 39 | ア 山岳 | 7月29日 | 遊佐町 | 登山中、負傷した男性(78歳)の救助要請により出動。隊 員1名降下し、SVトライアングルにて救出。 (救急番号第19号に移行) |
| | | | 11時50分 | 鳥海山 山頂付近 | |
| | | | 0時間57分 | 酒田地区広域行政 組合消防本部 | |
| 34 | 40 | ア 水難 | 8月2日 | 舟形町 | 溪流釣り中、増水により中州に取り残された男性3名(67 歳・70歳・72歳)の救助要請により出動。隊員2名降下し、 3名をDXSVスリングにて救出。長沢地区ゲートボール場及 び舟形場外にて最上広域市町村圏事務組合消防本部指揮 隊に引継ぐ。 (傷病程度:3名怪我なし) |
| | | | 17時24分 | 長沢地内及び 経壇原地内 小国川中州 | |
| | | | 0時間52分 | 最上広域市町村圏 事務組合消防本部 | |

| 救助 番号 | 災害 番号 | 種別 | 出動日時 | 出動場所 | 活 動 概 要 |
|----------|----------|---------|--------|-------------------------------|--|
| | | | 飛行時間 | 要請機関 | |
| 35 | 42 | ア 山岳 | 8月6日 | 小国町 | 登山中、具合が悪くなり動けなくなった男性(75歳)の救助要請により出動。隊員1名降下するも、本人容態回復し自力下山可能なため帰投する。 |
| | | | 16時35分 | 小玉川地内 飯豊連峰地神山 山頂付近登山道上 | |
| | | | 0時間53分 | 小国町 | |
| 36 | 43 | ア 山岳 | 8月7日 | 遊佐町 | 下山中、吐気と疲労で動けなくなった女性(74歳)の救助要請により出動。隊員1名降下し、SVトライアングルにて救出。 (救急番号第21号に移行) |
| | | | 15時17分 | 鳥海山 賽ノ河原付近登山道上 | |
| | | | 0時間36分 | 酒田地区広域行政 組合消防本部 | |
| 37 | 44 | ア 山岳 | 8月10日 | 小国町 | 登山中、滑落し負傷した男性(42歳)の救助要請により出動。隊員1名降下し、DXSVスリングにて救出。 (救急番号第22号に移行) |
| | | | 10時20分 | 小玉川地内 飯豊連峰 御手洗ノ池付近 | |
| | | | 0時間46分 | 小国町 | |
| 38 | 45 | ア 山岳 | 8月11日 | 東根市 | 川遊び中、転倒し負傷した男性(16歳)の救助要請により出動。隊員2名降下し、バウマンバックにて救出。 (救急番号第23号に移行) |
| | | | 15時24分 | 関山地内 大滝桂橋付近 乱川上流左岸 | |
| | | | 0時間25分 | 東根市消防本部 | |
| 39 | 46 | ア 山岳 | 8月12日 | 西川町 | 登山中、持病が悪化し動けなくなった男性(55歳)の救助要請により出動。隊員1名降下し、SVトライアングルにて救出。 (救急番号第24号に移行) |
| | | | 16時11分 | 志津地内 月山牛首付近 登山道上 | |
| | | | 0時間20分 | 西村山広域行政 事務組合消防本部 | |
| 40 | 48 | ア 水難 | 8月24日 | 庄内町 | ゴムボートで作業中、転覆し流されている男性(62歳)の救助要請により出動。出動途中、民間のボートにて救出したため、帰投する。 |
| | | | 15時38分 | 清川字腹巻野地内 最上川左岸 さみだれ大堰付近 | |
| | | | 0時間24分 | 酒田地区広域行政 組合消防本部 | |
| 41 | 50 | ア 山岳 | 9月28日 | 西川町 | きのご採りに入山し、行方不明になった男性(76歳)の捜索救助要請により出動。隊員1名降下し、DXSVスリングにて救出。 (救急番号第25号に移行) |
| | | | 7時51分 | 岩根沢地内 三山神社北側山中 | |
| | | | 0時間36分 | 西村山広域行政 事務組合消防本部 | |

| 救助 番号 | 災害 番号 | 種別 | 出動日時 | 出動場所 | 活 動 概 要 |
|----------|----------|---------|--------|-----------------------------|--|
| | | | 飛行時間 | 要請機関 | |
| 42 | 51 | ア 山岳 | 10月9日 | 朝日町 | 松茸採り中、滑落し負傷した女性(77歳)の救助要請により 出動。隊員1名降下し、SVトライアングルにて救出。 (救急番号第26号に移行) |
| | | | 10時57分 | 白倉地内 木川ダム付近山中 | |
| | | | 0時間35分 | 西村山広域行政 事務組合消防本部 | |
| 43 | 52 | ア 山岳 | 10月14日 | 小国町 | 登山中、行方不明になった男性2名(52歳・75歳)の搜索救 助要請により出動。隊員1名降下し、男性(75歳)をDXSVスリ ングにて救出。 (救急番号第27号に移行) 男性(52歳)自力下山し、小国警察署員にて確認。 |
| | | | 14時02分 | 小玉川地内 飯豊山本山小屋付近 登山道上 | |
| | | | 1時間41分 | 小国町 | |
| 44 | 53 | ア 水難 | 10月21日 | 庄内町 | 蟹漁中、木造船が転覆し行方不明になった男性(67歳)の搜 索救助要請により出動。搜索するも発見に至らず。 |
| | | | 7時44分 | 堤興屋地内 庄内橋付近最上川 | |
| | | | 4時間37分 | 酒田地区広域行政 組合消防本部 | |
| 45 | 54 | ア 水難 | 10月22日 | 庄内町 | 前日(救助番号第44号)に引き続き、搜索救助要請により出 動。搜索するも発見に至らず。 |
| | | | 8時00分 | 堤興屋地内 庄内橋付近最上川 | |
| | | | 1時間42分 | 酒田地区広域行政 組合消防本部 | |
| 46 | 55 | ア 山岳 | 10月22日 | 西川町 | 下山中、両足が攣り動けなくなった男性(30歳)の救助要請 により出動。隊員1名降下し、SVトライアングルにて救出。 (救急番号第28号に移行) |
| | | | 14時50分 | 志津地内 月山牛首付近 登山道上 | |
| | | | 0時間24分 | 西村山広域行政 事務組合消防本部 | |
| 47 | 56 | ア 山岳 | 10月28日 | 長井市 | 長井あやめ温泉桜湯付近で行方不明になった男性(79歳) の搜索救助要請により出動。搜索するも発見に至らず。 |
| | | | 10時55分 | 寺泉地内 長井あやめ温泉 桜湯付近西側山中 | |
| | | | 1時間38分 | 長井市 | |
| 48 | 57 | ア 山岳 | 10月29日 | 長井市 | 前日(救助番号第47号)に引き続き、搜索救助要請により出 動。要救助者は地上搜索隊により発見、救出。 (傷病程度:死亡) |
| | | | 10時22分 | 寺泉地内 長井あやめ温泉 桜湯付近西側山中 | |
| | | | 1時間36分 | 長井市 | |
| 48件 | | | | | 飛行時間52時間11分 |

(6) 救急活動状況

- ア 救急患者の搬送
- イ 傷病者発生地への医師及び医療器材等の搬送
- ウ 高度医療機関への傷病者の転院搬送
- エ 大規模災害時の医師等及び資器材の搬送
- オ その他、特に消防防災ヘリによる救急活動が有効と認められる場合

| 救急 番号 | 災害 番号 | 種別 | 出動日時 | 出動場所 | 活 動 概 要 |
|----------|----------|----------|-----------------|---|--|
| | | | 飛行時間 | 要請機関 | |
| 1 | 2 | ア 一般 | 2月16日 9時55分 | 山形市 蔵王温泉地内 蔵王温泉スキー場 中央グレンデコース付近 【救助番号第2号】 | 傷病者を山形県立中央病院へ搬送。 (傷病程度:軽症)腰椎圧迫骨折 |
| | | | 0時間17分 | 山形市消防本部 | |
| 2 | 4 | ア 一般 | 2月27日 14時15分 | 山形市 蔵王温泉地内 蔵王温泉スキー場 菖蒲沼グレンデ付近 【救助番号第4号】 | 傷病者を山形県立中央病院へ搬送。 (傷病程度:中等症)左脛骨顆部骨折 |
| | | | 0時間15分 | 山形市消防本部 | |
| 3 | 5 | ア 一般 | 2月28日 14時13分 | 山形市 蔵王温泉地内 蔵王温泉スキー場 パラダイスグレンデ付近 【救助番号第5号】 | 傷病者を山形県立中央病院へ搬送。 (傷病程度:重症)右大腿骨骨幹部骨折 |
| | | | 0時間17分 | 山形市消防本部 | |
| 4 | 6 | ア 労災 | 3月7日 14時25分 | 米沢市 板谷地内 五色温泉宗川旅館付近 【救助番号第6号】 | 傷病者を米沢HPにて置賜広域行政事務組合消防本部 救急隊に引継ぐ。 (傷病程度:中等症)左脛骨開放骨折 |
| | | | 0時間29分 | 置賜広域行政 事務組合消防本部 | |
| 5 | 13 | オ その他 | 4月10日 12時30分 | 山形市 山形県立中央病院 | くも膜下出血により山形県立中央病院に入院中の60歳代 女性が「脳死とされる状態」となり、「臓器移植法の施行に 伴う山形県消防防災ヘリコプターによる臓器搬送の取扱要 領」に基づき出動。山形空港5番スポットにて中日本航空株 式会社臓器搬送チャーター機に引継ぐ。 |
| | | | 0時間21分 | 公益社団法人日本臓器 移植ネットワーク | |
| 6 | 16 | ア 一般 | 5月3日 10時29分 | 遊佐町 鳥海山 舍利坂付近 【救助番号第12号】 | 傷病者を日本海総合病院へ搬送。 (傷病程度:中等症)頸髄損傷 |
| | | | 0時間41分 | 酒田地区広域行政 組合消防本部 | |

| 救急 番号 | 災害 番号 | 種別 | 出動日時 | 出動場所 | 活 動 概 要 |
|----------|----------|---------|--------|---|--|
| | | | 飛行時間 | 要請機関 | |
| 7 | 17 | ア 一般 | 5月5日 | 寒河江市 | 傷病者を山形県立中央病院へ搬送。 (傷病程度:重症)左前頭骨開放陥没骨折・左大腿骨骨幹部骨折 |
| | | | 10時15分 | 幸生地内 立岩橋付近 【救助番号第13号】 | |
| | | | 0時間16分 | 西村山広域行政 事務組合消防本部 | |
| 8 | 18 | ア 一般 | 5月6日 | 戸沢村 | 傷病者を新庄場外にて最上広域市町村圏事務組合消防本部救急隊に引継ぐ。 (傷病程度:重症)頸椎脱臼骨折・両肩関節打撲傷 |
| | | | 14時04分 | 古口地内 戸川山中 【救助番号第14号】 | |
| | | | 0時間31分 | 最上広域市町村圏 事務組合消防本部 | |
| 9 | 22 | ア 急病 | 5月16日 | 飯豊町 | 傷病者を公立置賜総合病院へ搬送。 (傷病程度:死亡)致死性不整脈 |
| | | | 14時49分 | 岩倉地内 どろっこ橋南東 付近林道上 【救助番号第17号】 | |
| | | | 0時間13分 | 西置賜行政 組合消防本部 | |
| 10 | 24 | ア 一般 | 5月30日 | 白鷹町 | 傷病者を公立置賜総合病院へ搬送。 (傷病程度:中等症)両側上腕骨近位骨折・左第5肋骨骨折 |
| | | | 12時36分 | 黒鴨地内 黒鴨林道付近山中 【救助番号第19号】 | |
| | | | 0時間31分 | 西置賜行政 組合消防本部 | |
| 11 | 26 | ア 一般 | 6月4日 | 西川町 | 傷病者を山形県立中央病院へ搬送。 (傷病程度:中等症)右下腿骨骨折 |
| | | | 16時09分 | 志津地内 月山スキー場 四谷川東側斜面付近 【救助番号第21号】 | |
| | | | 0時間17分 | 西村山広域行政 事務組合消防本部 | |
| 12 | 27 | ア 一般 | 6月5日 | 山形市 | 傷病者を山形市消防署西崎出張所駐車場場外にて山形市消防本部救急隊に引継ぐ。 (傷病程度:軽症)左脛骨骨幹部骨折・腓骨近位部骨折 |
| | | | 13時46分 | 神尾地内 瀧山登山道 乳母神コース付近 【救助番号第22号】 | |
| | | | 0時間19分 | 山形市消防本部 | |
| 13 | 29 | ア 一般 | 6月28日 | 遊佐町 | 傷病者を日本海総合病院へ搬送。 (傷病程度:重症)肋骨多発骨折・外傷性気胸 |
| | | | 16時03分 | 鳥海山 山頂付近斜面上 【救助番号第24号】 | |
| | | | 0時間31分 | 酒田地区広域行政 組合消防本部 | |

| 救急 番号 | 災害 番号 | 種別 | 出動日時 | 出動場所 | 活 動 概 要 |
|----------|----------|---------|--------|---------------------------------|---|
| | | | 飛行時間 | 要請機関 | |
| 14 | 31 | ア 急病 | 7月1日 | 遊佐町 | 傷病者を日本海総合病院へ搬送。 (傷病程度:軽症)脱水症 |
| | | | 15時53分 | 鳥海山 舍利坂入口付近 【救助番号第26号】 | |
| | | | 0時間35分 | 酒田地区広域行政 組合消防本部 | |
| 15 | 32 | ア 一般 | 7月2日 | 遊佐町 | 傷病者を日本海総合病院へ搬送。 (傷病程度:中等症)左脛骨腓骨遠位端骨折 |
| | | | 11時57分 | 鳥海山 賽ノ河原付近登山道上 【救助番号第27号】 | |
| | | | 0時間33分 | 酒田地区広域行政 組合消防本部 | |
| 16 | 33 | ウ 転院 | 7月7日 | 山形市 | 大動脈弁狭窄症による重症心不全の女性(78歳)を公益財 団法人日本心臓血圧研究振興会附属榊原記念病院まで転 院搬送の要請により出動。山形市消防署西崎出張所駐車 場外にて引継ぎ(医師1名・家族1名搭乗)、東京都調布飛行 場にて榊原記念病院ドクターカーに引継ぐ。 (山形大学医学部付属病院⇒榊原記念病院) (傷病程度:重症)大動脈弁狭窄症による重症心不全 |
| | | | 9時00分 | 山形市消防署 西崎出張所駐車場場外 | |
| | | | 3時間21分 | 山形市消防本部 | |
| 17 | 37 | ア 一般 | 7月23日 | 遊佐町 | 傷病者2名を日本海総合病院へ搬送。 ①(傷病程度:軽症)左大腿挫創 ②(傷病程度:軽症)右第5指爪脱臼 |
| | | | 12時47分 | 鳥海山 舍利坂付近登山道上 【救助番号第31号】 | |
| | | | 0時間37分 | 酒田地区広域行政 組合消防本部 | |
| 18 | 38 | ア 一般 | 7月24日 | 遊佐町 | 傷病者を日本海総合病院へ搬送。 (傷病程度:中等症)右足関節骨折 |
| | | | 13時20分 | 鳥海山 蕪坂小雪溪付近 【救助番号第32号】 | |
| | | | 0時間32分 | 酒田地区広域行政 組合消防本部 | |
| 19 | 39 | ア 一般 | 7月29日 | 遊佐町 | 傷病者を日本海総合病院へ搬送。 (傷病程度:軽症)左肩関節脱臼 |
| | | | 11時50分 | 鳥海山 山頂付近 【救助番号第33号】 | |
| | | | 0時間35分 | 酒田地区広域行政 組合消防本部 | |
| 20 | 41 | ウ 転院 | 8月4日 | 酒田市 | 癒着性イレウス及びマイコプラズマ感染症の女兒(6歳)を国 立研究開発法人国立成育医療研究センターまで転院搬送の 要請により出動。日本海総合病院屋上HPにて引継ぎ(医師1 名・家族1名搭乗)、成育医療研究センター屋上HPへ搬送。 (日本海総合病院⇒成育医療研究センター) (傷病程度:重症)癒着性イレウス・マイコプラズマ感染症 |
| | | | 13時35分 | 日本海総合病院 | |
| | | | 3時間52分 | 酒田地区広域行政 組合消防本部 | |

| 救急 番号 | 災害 番号 | 種別 | 出動日時 | 出動場所 | 活 動 概 要 |
|----------|----------|---------|--------|--|--|
| | | | 飛行時間 | 要請機関 | |
| 21 | 43 | ア 急病 | 8月7日 | 遊佐町 | 傷病者を日本海総合病院へ搬送。 (傷病程度:軽症)蕁麻疹 |
| | | | 15時17分 | 鳥海山 賽ノ河原付近登山道上 【救助番号第36号】 | |
| | | | 0時間38分 | 酒田地区広域行政 組合消防本部 | |
| 22 | 44 | ア 一般 | 8月10日 | 小国町 | 傷病者を公立置賜総合病院へ搬送。 (傷病程度:軽症)全身打撲・前額部挫創・左大腿部打撲 |
| | | | 10時20分 | 小玉川地内 飯豊連峰 御手洗ノ池付近 【救助番号第37号】 | |
| | | | 0時間33分 | 小国町 | |
| 23 | 45 | ア 一般 | 8月11日 | 東根市 | 傷病者を山形県立中央病院へ搬送。 (傷病程度:軽症)頭部外傷・左前腕外傷・左背部腰部打撲症 |
| | | | 15時24分 | 関山地内 大滝桂橋付近 乱川上流左岸 【救助番号第38号】 | |
| | | | 0時間15分 | 東根市消防本部 | |
| 24 | 46 | ア 一般 | 8月12日 | 西川町 | 傷病者を山形県立中央病院へ搬送。 (傷病程度:軽症)熱中症 |
| | | | 16時11分 | 志津地内 月山牛首付近 登山道上 【救助番号第39号】 | |
| | | | 0時間18分 | 西村山広域行政 事務組合消防本部 | |
| 25 | 50 | ア 一般 | 9月28日 | 西川町 | 傷病者を寒河江場外にて西村山広域行政組合消防本部 救急隊に引継ぐ。 (傷病程度:中等症)全身衰弱・脱水症 |
| | | | 7時51分 | 岩根沢地内 三山神社北側山中 【救助番号第41号】 | |
| | | | 0時間20分 | 西村山広域行政 事務組合消防本部 | |
| 26 | 51 | ア 一般 | 10月9日 | 朝日町 | 傷病者を山形県立中央病院へ搬送。 (傷病程度:中等症)右肘関節脱臼・右母指中手骨骨折・ 右多発肋骨骨折 |
| | | | 10時57分 | 白倉地内 木川ダム付近山中 【救助番号第42号】 | |
| | | | 0時間14分 | 西村山広域行政 事務組合消防本部 | |
| 27 | 52 | ア 急病 | 10月14日 | 小国町 | 傷病者を公立置賜総合病院へ搬送。 (傷病程度:軽症)筋疲労 |
| | | | 14時02分 | 小玉川地内 飯豊山本山小屋付近 登山道上 【救助番号第43号】 | |
| | | | 0時間29分 | 小国町 | |

| 救急 番号 | 災害 番号 | 種別 | 出動日時 | 出動場所 | 活 動 概 要 |
|----------|----------|---------|--------|--------------------------------------|---|
| | | | 飛行時間 | 要請機関 | |
| 28 | 55 | ア 急病 | 10月22日 | 西川町 | 傷病者を寒河江場外にて西村山広域行政組合消防本部 救急隊に引継ぐ。 (傷病程度:軽症)両下肢筋攣縮 |
| | | | 14時50分 | 志津地内 月山牛首付近 登山道上 【救助番号第46号】 | |
| | | | 0時間14分 | 西村山広域行政 事務組合消防本部 | |
| 28件 | | | | | 飛行時間18時間04分 |

(7) 災害応急対策活動状況

- ア 被災状況等の調査及び情報収集活動
- イ 食料、衣料、その他生活必需品及び復旧資機材等の救援物資並びに人員等の搬送
- ウ 災害に関する情報及び警報等の伝達等広報活動
- エ その他、消防防災ヘリによる災害応急対策活動が有効と認められる場合

| 応急 番号 | 災害 番号 | 種別 | 出動日時 | 出動場所 | 活 動 概 要 |
|----------|----------|----|------|--------|-----------|
| | | | 飛行時間 | 要請機関 | |
| | | | | 該当活動なし | |
| 0件 | | | | | 飛行時間0時間0分 |

(8) 広域航空消防防災応援活動状況

- ア 大規模特殊災害時における広域航空消防応援
- イ 大規模災害時等の北海道・東北8道県相互応援
- ウ 緊急消防援助隊
- エ 消防防災ヘリコプターの運航不能期間等における北海道・東北8道県相互応援

| 応援番号 | 災害番号 | 種別 | 出動日時 | 出動場所 | 活動概要 |
|---------------|------|---------|--------|------------------------|--|
| | | | 飛行時間 | 要請機関 | |
| 1 | 9 | イ 火災 | 3月30日 | 福島県 | 林野火災が発生し、空中消火の応援要請を受信する。福島県消防防災ヘリコプター「ふくしま」及び宮城県防災ヘリコプター「みやぎ」が対応するも、火災の規模が広範囲で消火が困難なため、「大規模災害時等の北海道・東北8道県相互応援」に基づき出動。福島県伊達市霊山町山野川字寺下沼頭より給水し、3回(約2,400ℓ)の散水を行う。 焼損面積: 林野90,000㎡(焼失) |
| | | | 15時11分 | 伊達市 霊山町地内山林 | |
| | | | 1時間12分 | 福島県 | |
| 2 | 10 | ア 火災 | 3月31日 | 福島県 | 前日(広域航空応援番号第1号)に引き続き、「大規模特殊災害時における広域航空消防応援実施要綱」に基づき出動。福島県伊達市霊山町山野川字寺下沼頭より給水し、9回(約7,200ℓ)の散水を行う。 焼損面積: 林野90,000㎡(焼失) |
| | | | 6時25分 | 伊達市 霊山町地内山林 | |
| 3 | 19 | エ 火災 | 5月9日 | 福島県 | 林野火災が発生し、空中消火の応援要請を受信する。福島県消防防災ヘリコプター「ふくしま」は他事案対応中のため、「消防防災ヘリコプターの運航不能期間等における北海道・東北8道県相互応援」に基づき出動。火災鎮圧のため消火の必要無し、火災現場の偵察を行う。 焼損面積: 林野110㎡(焼失) |
| | | | 15時23分 | 郡山市 田村町地内 | |
| 4 | 49 | エ 山岳 | 9月1日 | 宮城県 | 登山中、右足首を負傷し動けない女性(19歳)の救助要請を受信する。仙台市消防航空隊ヘリコプター「せんだい」は耐空検査に伴い運航休止、仙台市消防航空隊ヘリコプター「けやき」と宮城県防災ヘリコプター「みやぎ」は台風10号に伴う被害で、総務省消防庁の要請により緊急消防援助隊で岩手県に出動中のため、「消防防災ヘリコプターの運航不能期間等における北海道・東北8道県相互応援協定」に基づき出動。隊員1名降下し、SVトライアングルにて救出。傷病者を公立刈田総合病院へ搬送。 (傷病程度: 軽症) 右足首捻挫 |
| | | | 13時20分 | 白石市 福岡八宮地内 不忘山付近 | |
| | | | 0時間58分 | 宮城県 | |
| 4件 飛行時間6時間00分 | | | | | |

(9) 災害予防活動状況

| 番号 | 出動日時 | 要請機関 | 飛行目的 | 活動概要 |
|---------------|------|------|--------|------|
| | 飛行時間 | | | |
| | | | 該当活動なし | |
| 0件 飛行時間0時間00分 | | | | |

(10) 否運航及び応援等による受援状況

- ア 大規模特殊災害時における広域航空消防応援に基づく受援
 イ 大規模災害時等の北海道・東北8道県相互応援に基づく受援
 ウ 緊急消防援助隊
 エ 消防防災ヘリコプターの運航不能期間等における北海道・東北8道県相互応援に基づく受援
 オ その他の応援協定によるもの
 ※ 他県の防災ヘリコプターが出動したものには番号(No.)を付す。

| No | 種別 | 要請日時 | 発生場所 | 活 動 概 要 |
|----|---------|--------|----------------|--|
| | | 応援先 | 要請機関 | |
| 否 | 救助 | 2月14日 | 鶴岡市 | 帰宅途中、行方不明になった男性(60歳)の搜索救助要請を受信。天候不良で天候回復に至らず。 |
| | | 23時25分 | 関川地内 関川橋付近 | |
| | | | 鶴岡市消防本部 | |
| 否 | 救助 | 2月16日 | 鶴岡市 | 前日(救助番号第1号)に引き続き、搜索救助要請を受信。天候不良で天候回復に至らず。 |
| | | 16時00分 | 関川地内 関川橋付近 | |
| | | | 鶴岡市消防本部 | |
| 否 | エ 救助 | 3月8日 | 白鷹町 | 自殺企図で入山し行方不明になった男性(51歳)の搜索救助要請を受信。防災ヘリ「もがみ」にあつては、機体50時間点検に伴う運航休止のため、「消防防災ヘリコプターの運航不能期間等における北海道・東北8道県相互応援協定」に基づき、福島県消防防災航空隊に応援要請。福島県消防防災ヘリコプター「ふくしま」にあつては天候不良のため待機、地上隊で対応可能となり要請解除。 |
| | | 6時54分 | 黒鴨地内山中 | |
| | | 福島県 | 白鷹町 | |
| 1 | エ 救助 | 3月10日 | 天童市 | 自宅を出たまま行方不明になった女性(59歳)の搜索救助要請を受信。防災ヘリ「もがみ」にあつては、機体50時間点検に伴う運航休止のため、「消防防災ヘリコプターの運航不能期間等における北海道・東北8道県相互応援協定」に基づき、宮城県消防防災航空隊に応援要請。搜索するも発見に至らず。 |
| | | 13時15分 | 大町地内 中乱川橋付近 | |
| | | 宮城県 | 天童市消防本部 | |
| 2 | エ 救急 | 4月22日 | 鶴岡市 | 低酸素虚血性脳症の女兒(生後3ヶ月)を東京都聖マリアンナ医科大学病院まで転院搬送の要請を受信。防災ヘリ「もがみ」にあつては、機体100時間点検に伴う運航休止のため、「消防防災ヘリコプターの運航不能期間等における北海道・東北8道県相互応援協定」に基づき、福島県消防防災航空隊に応援要請。 |
| | | 19時00分 | 鶴岡市立荘内病院 | |
| | | 福島県 | 鶴岡市消防本部 | |

| No | 種別 | 要請日時 | 発生場所 | 活 動 概 要 |
|----|---------|--------|------------------------------|--|
| | | 応援先 | 要請機関 | |
| 否 | 救助 | 5月13日 | 小国町 | 自宅を出たまま行方不明になった男性(63歳)の捜索救助要請を受信。山形県警察航空隊と活動について調整する。県警ヘリ「がっさん」により発見、地上捜索隊により救出。 |
| | | 19時35分 | 五味沢地内荒川 | |
| | | | 小国町 | |
| 否 | 救助 | 5月14日 | 飯豊町 | 山菜採りに入山し、行方不明になった男性(74歳)の捜索救助要請を受信。山形県警察航空隊と活動について調整する。県警ヘリ「がっさん」により発見、地上捜索隊により救出。 |
| | | 22時55分 | 高峰字中ノ沢地内 白川射撃場付近 | |
| | | | 飯豊町 | |
| 3 | エ 救助 | 6月4日 | 米沢市 | リフトから転落し負傷した女性(45歳)の救助要請を受信。防災ヘリ「もがみ」にあつては災害番号第26号の事案対応中のため、「消防防災ヘリコプターの運航不能期間等における北海道・東北8道県相互応援協定」に基づき、福島県消防防災航空隊に応援要請。福島県消防防災ヘリコプター「ふくしま」により発見、救出。 |
| | | 16時01分 | 天元台スキー場 第1リフト山側付近 | |
| | | 福島県 | 置賜広域行政 事務組合消防本部 | |
| 否 | 救助 | 6月19日 | 鶴岡市 | バイクで沢に転落し動けない男性(61歳)救助要請を受信。地上捜索隊により発見、救出。 |
| | | 12時40分 | 温海川字萩野平地内 木野俣観光ワラビ園 付近 | |
| | | | 鶴岡市消防本部 | |
| 否 | 救助 | 6月21日 | 山形市 | 登山中、転倒し動けない男性(69歳)の救助要請を受信。宮城県防災航空隊も要請を受けているとの情報があり活動について調整する。宮城県防災ヘリコプター「みやぎ」により発見、救出。 |
| | | 11時40分 | 蔵王山 熊野岳避難小屋付近 | |
| | | | 山形市消防本部 | |
| 否 | エ 救助 | 6月26日 | 朝日町 | 下山中、転倒し負傷した女性(58歳)の救助要請を受信。防災ヘリ「もがみ」にあつては、機体不具合に伴う運航休止のため、「消防防災ヘリコプターの運航不能期間等における北海道・東北8道県相互応援協定」に基づき、宮城県防災航空隊に応援要請。天候不良で天候回復に至らず。地上捜索隊により発見、救出。 |
| | | 12時24分 | 白倉地内 大朝日岳銀玉水付近 | |
| | | 宮城県 | 西村山広域行政 事務組合消防本部 | |
| 4 | エ 救助 | 6月26日 | 高島町 | 草刈り作業中、胸痛を訴え動けない男性(65歳)の救助要請を受信。防災ヘリ「もがみ」にあつては、機体不具合に伴う運航休止のため、「消防防災ヘリコプターの運航不能期間等における北海道・東北8道県相互応援協定」に基づき、宮城県防災航空隊に応援要請。宮城県防災ヘリコプター「みやぎ」により発見、救出。 |
| | | 15時20分 | 豪士山 ひかば越えコース付近 登山道上 | |
| | | 宮城県 | 置賜広域行政 事務組合消防本部 | |

| No | 種別 | 要請日時 | 発生場所 | 活 動 概 要 |
|----|---------|--------|-------------------------------|---|
| | | 応援先 | 要請機関 | |
| 否 | 救助 | 7月3日 | 酒田市 | 中州で釣り中、ゴムボートが流され岸に戻ることが出来なくなった男性(26歳)の救助要請を受信。地上捜索隊により発見、救出。 |
| | | 3時12分 | 新渡東方最上川中洲 新両羽橋上流付近 | |
| | | | 酒田地区広域行政 組合消防本部 | |
| 否 | エ 救助 | 7月17日 | 遊佐町 | 登山中、心肺停止状態になった男性(55歳)の救助要請を受信。防災ヘリ「もがみ」にあつては、機体6ヶ月点検及び100時間点検に伴う運航休止のため、「消防防災ヘリコプターの運航不能期間等における北海道・東北8道県相互応援協定」に基づき、秋田県消防防災航空隊に応援要請。天候不良で天候回復に至らず。地上捜索隊により発見、救出。 |
| | | 8時08分 | 鳥海山 御浜小屋付近登山道上 | |
| | | | 酒田地区広域行政 組合消防本部 | |
| 否 | エ 救助 | 7月17日 | 遊佐町 | 下山中、滑落し右足を負傷し動けなくなった男性(65歳)の捜索救助要請を受信。防災ヘリ「もがみ」にあつては、機体6ヶ月点検及び100時間点検に伴う運航休止のため、「消防防災ヘリコプターの運航不能期間等における北海道・東北8道県相互応援協定」に基づき、秋田県消防防災航空隊に応援要請。天候不良のため待機する。山形県警察航空隊に対応する事になるが、天候不良のため現場付近に進入出来ず。地上捜索隊の活動終了時間を迎えたため要請解除。 |
| | | 13時39分 | 鳥海山 山頂付近登山道上 | |
| | | | 酒田地区広域行政 組合消防本部 | |
| 否 | エ 救助 | 7月17日 | 遊佐町 | 前日(否運航番号第15号)に引き続き、下山中、滑落し右足を負傷し動けなくなった男性(65歳)の捜索救助要請を受信。防災ヘリ「もがみ」にあつては、6ヶ月点検及び100時間点検に伴う運航休止のため、「消防防災ヘリコプターの運航不能期間等における北海道・東北8道県相互応援協定」に基づき、宮城県防災航空隊に応援要請。天候不良のため待機する。7月18日10時00分防災ヘリ「もがみ」にあつては点検完了し運航再開となったが、天候不良で天候回復に至らず。 |
| | | 17時30分 | 鳥海山 山頂付近登山道上 | |
| | | | 酒田地区広域行政 組合消防本部 | |
| 否 | 救助 | 7月18日 | 鶴岡市 | 下山中、転倒し右足を負傷した男性(61歳)の救助要請を受信。天候不良で天候回復に至らず。地上捜索隊により発見、救出。 |
| | | 16時37分 | 羽黒町東山地内 月山レストハウス付近 登山道上 | |
| | | | 鶴岡市消防本部 | |
| 否 | 救助 | 7月18日 | 遊佐町 | 前日(災害番号第34号)に引き続き、下山中、滑落し右足を負傷し動けなくなった男性(65歳)の捜索救助要請を受信。天候不良で天候回復に至らず。 |
| | | 19時24分 | 鳥海山 山頂付近登山道上 | |
| | | | 遊佐町 | |
| 否 | 救助 | 7月26日 | 尾花沢市 | 草刈り中、行方不明になった男性(67歳)の捜索救助要請を受信。山形県警察航空隊と活動について調整する。翌日、県警ヘリ「がっさん」により発見、救出。 |
| | | 20時12分 | 高橋地内 翁山クルミ平付近 | |
| | | | 尾花沢市消防本部 | |

| No | 種別 | 要請日時 | 発生場所 | 活 動 概 要 |
|----|----|--------|----------------------------|--|
| | | 応援先 | 要請機関 | |
| 否 | 救助 | 7月27日 | 小国町 | 登山中、行方不明になった男性(80歳)の捜索救助要請を受信。山形県警察航空隊と活動について調整を行い、翌日、県警ヘリ「がっさん」により発見、救出。 |
| | | 20時30分 | 飯豊連峰 御手洗ノ池付近 | |
| | | | 小国町 | |
| 否 | 救助 | 8月19日 | 鶴岡市 | 河川内に浮いている男性(51歳)の救助要請を受信。地上捜索隊により発見、救出。 |
| | | 10時31分 | 上名川地内 ふれあい橋付近梵字川 | |
| | | | 鶴岡市消防本部 | |
| 否 | 救助 | 9月10日 | 西川町 | 登山中、転倒し左足を負傷した男性(57歳)の救助要請を受信。天候不良で天候回復に至らず。地上捜索隊により発見、救出。 |
| | | 6時40分 | 志津地内 月山姥沢小屋付近 登山道上 | |
| | | | 西村山広域行政 事務組合消防本部 | |
| 否 | 救助 | 9月14日 | 長井市 | きのこ採り中、行方不明になった男性(85歳)の捜索救助要請を受信。山形県警察航空隊と活動について調整を行い、翌日、県警ヘリ「がっさん」が捜索するも発見に至らず。地上捜索隊により発見、救出。 |
| | | 18時55分 | 伊佐沢地内 長井第2おひさま 発電所付近 | |
| | | | 長井市 | |
| 否 | 救助 | 9月18日 | 鶴岡市 | 里山歩き中、道に迷った女性(75歳)の捜索救助要請を受信。地上捜索隊により発見、救出。 |
| | | 14時23分 | 庄内町須部野新田 国有林35林班付近 | |
| | | | 鶴岡市消防本部 | |
| 否 | 救助 | 9月19日 | 鶴岡市 | 登山中、転倒し左足を負傷した女性(68歳)の救助要請を受信。天候不良で天候回復に至らず。地上捜索隊により発見、救出。 |
| | | 11時48分 | 大鳥宇深谷現地内 大鳥池付近登山道上 | |
| | | | 鶴岡市消防本部 | |
| 否 | 救助 | 9月26日 | 朝日町 | 登山中、行方不明になった男性(76歳)の捜索救助要請を受信。地上捜索隊により発見、救出。 |
| | | 18時17分 | 朝日連峰中ツル尾根 二俣吊橋付近 | |
| | | | 朝日町 | |

| No | 種別 | 要請日時 | 発生場所 | 活 動 概 要 |
|----|----|--------|----------------------------|---|
| | | 応援先 | 要請機関 | |
| 否 | 救助 | 10月6日 | 西川町 | きのこ採り中、行方不明になった男性(80歳)の搜索救助要請を受信。地上搜索隊により発見、救出。 |
| | | 9時21分 | 沼山地内山中 | |
| | | | 西村山広域行政事務組合消防本部 | |
| 否 | 救助 | 10月14日 | 小国町 | 登山中、行方不明になった男性(52歳)の搜索救助要請を受信。自力下山。 |
| | | 11時18分 | 小玉川地内 飯豊山丸森尾根付近 登山道上 | |
| | | | 小国町 | |
| 否 | 救助 | 10月16日 | 東根市 | マウンテンバイクで出掛け、行方不明になった男性(46歳)の搜索救助要請を受信。自力下山。 |
| | | 2時05分 | 観音寺黒伏高原付近 | |
| | | | 東根市消防本部 | |
| 否 | 救助 | 10月29日 | 遊佐町 | 下山中、道に迷った男性(75歳)の搜索救助要請を受信。地上搜索隊により発見、救出。 |
| | | 8時26分 | 鳥海山 賽ノ河原付近 | |
| | | | 酒田地区広域行政組合消防本部 | |

(11) 自隊訓練実施状況

| 訓練種別 | | 訓練内容 | 回数 | 訓練時間 |
|-------------------|-------------|--|-----|-------|
| 慣熟飛行訓練 | | <ul style="list-style-type: none"> 各種災害活動に適応した飛行要領慣熟訓練 管轄区域内の地理・水利及び飛行場外離着陸場の調査 | 6 | 3:50 |
| 救助訓練 | 基本訓練 | <ul style="list-style-type: none"> ホイスト装置・リベリング装置による降下・吊り上げ訓練 各種救助用資機材を活用しての救助・収容訓練 各種救急用資機材を活用しての処置・搬送訓練 | 114 | 45:53 |
| | 山岳・高層建物救助訓練 | <ul style="list-style-type: none"> 各種救助用資機材を活用しての山岳・高層建物救助訓練 | 53 | 37:52 |
| | 水難救助訓練 | <ul style="list-style-type: none"> 各種救助用資機材を活用しての水難救助訓練 | 1 | 1:10 |
| 資機材取扱・操作訓練 | | <ul style="list-style-type: none"> 照明装置等の取扱・操作訓練 夜間離着陸訓練 | 2 | 2:06 |
| 災害想定訓練 | | <ul style="list-style-type: none"> 各種災害活動を想定した実践的総合訓練 | 13 | 10:52 |
| 遠距離航法訓練 | | <ul style="list-style-type: none"> 広域航空応援における航法 | 1 | 3:18 |
| 消火訓練 | | <ul style="list-style-type: none"> 空中消火装置による空中消火訓練 | 4 | 0:58 |
| 操縦士訓練 | | <ul style="list-style-type: none"> 緊急時操作訓練(TA級オペレーション) | 0 | 0:00 |
| その他 | | <ul style="list-style-type: none"> 新規隊員派遣前研修 その他 | 30 | 16:41 |
| 224回 飛行時間122時間40分 | | | | |

(12) 合同訓練(防災訓練含む)実施状況

| No | 月 日 | 要請機関 | 訓 練 名 | 訓練種目 | 訓 練 場 所 | 飛行時間 |
|-----------------|--------|-------------------------|---------------------------------|------------|--------------------|------|
| 1 | 4月24日 | 東根市 | 東根市春季消防大演習 | 偵 察 | 東根市 中部小学校 | 0:40 |
| 2 | 5月22日 | 三川町 | 三川町春季消防演習 | 偵 察 | 三川町 山形県消防学校 | 1:03 |
| 3 | 6月1日 | 尾花沢市 消防本部 | 尾花沢市消防本部合同水難救助訓練 | 救出救助 | 大石田町 最上川下河原公園 | 0:29 |
| 4 | 6月19日 | 山形市 | 山形市水防訓練 | 救出救助 | 山形市 船町橋下流左岸 | 0:39 |
| 5 | 8月22日 | 西村山広域 行政事務組合 消防本部 | 西村山広域行政事務組合消防本部 合同山岳救助訓練 | 救出救助 | 寒河江市 寒河江市陸上競技場 | 0:29 |
| 6 | 8月27日 | 山形市 | 山形市総合防災訓練 | 情報収集 | 山形市 第一中学校南側運動広場 | 0:32 |
| 7 | 8月28日 | 大蔵村 | 大蔵村・山形県消防協会最上支部 総合防災訓練 | 偵 察 | 大蔵村 大蔵小学校 | 1:38 |
| 8 | 8月28日 | 庄内町 | 庄内町総合防災訓練 | 偵 察 | 庄内町 清川体育館 | |
| 9 | 9月11日 | 西置賜行政組合 消防本部 | 西置賜防災フェスタ2016 | 広 報 | 西置賜行政組合消防本部 | 0:41 |
| 10 | 9月25日 | 高島町 | 高島町総合防災訓練 | 偵 察 | 高島町 高島小学校 | 0:47 |
| 11 | 9月25日 | 山形空港 事務所 | 山形空港「空の日」フェスタ | 展示飛行 | 東根市 山形空港 | 0:07 |
| 12 | 10月2日 | 東根市 | 東根市総合防災訓練 | 偵 察 | 東根市 大富中学校 | 0:52 |
| 13 | 10月2日 | 大江町 | 大江町総合防災訓練 | 偵 察 | 大江町 旧本郷西小学校 | |
| 14 | 10月2日 | 寒河江市 | 寒河江市総合防災訓練 | 偵 察 | 寒河江市 白岩小学校 | |
| 15 | 10月2日 | 小国町 | 小国町総合防災訓練 | 偵 察 | 小国町 小国町役場 | 1:04 |
| 16 | 10月2日 | 長井市 | 長井市総合防災訓練 | 偵 察 | 長井市 西根小学校 | |
| 17 | 10月12日 | 秋田県 | 平成28年度緊急消防援助隊 北海道・東北ブロック合同訓練 | 参集訓練 | 秋田県秋田市 秋田空港 | 3:20 |
| 18 | 10月13日 | 秋田県 | 平成28年度緊急消防援助隊 北海道・東北ブロック合同訓練 | 情報収集 | 秋田県能代市 中島埠頭 | |
| 19 | 10月16日 | 大石田町 | 大石田町総合防災訓練 | 偵 察 広 報 | 大石田町 北小学校 | 0:55 |
| 20 | 10月16日 | 新庄市 | 新庄市総合防災訓練 | 偵 察 | 新庄市 沼田小学校 | |
| 21 | 10月23日 | 河北町 | 河北町総合防災訓練 | 偵 察 | 河北町 溝延小学校 | 0:21 |
| 22 | 10月23日 | 山形県 米沢市 | 山形県・米沢市合同総合防災訓練 | 救出救助 | 米沢市 米沢市宮野球場 | 1:07 |
| 23 | 10月30日 | 上山市 | 上山市総合防災訓練 | 偵 察 | 上山市 西郷第一小学校 | 0:31 |
| 24 | 11月1日 | 福島県 消防防災航空隊 | 東北三県消防防災航空隊合同訓練 | 救出救助 | 福島県福島市 福島スカイパーク | 1:06 |
| 24回 飛行時間16時間21分 | | | | | | |

(13) 連携訓練実施状況

| No | 月 日 | 連 携 訓 練 名 | 訓 練 場 所 | 飛行時間 |
|----|--------|-----------------------------------|-------------------------------------|------------|
| 1 | 5月30日 | 山形市消防本部連携合同訓練 | 山形市 消防署西崎出張所 (西崎場外) | 0:35 |
| 2 | 6月20日 | 置賜広域病院組合公立置賜総合病院連携訓練 | 川西町 公立置賜総合病院調整池 (置賜総合病院調整池場外) | 0:56 |
| 3 | 7月5日 | 西村山広域行政事務組合消防本部・天童市消防本部 連携合同訓練 | 寒河江市 最上川緑地公園 (寒河江緑地場外) | 0:37 |
| 4 | 7月28日 | 北村山地区(東根・尾花沢・村山)消防本部連携合同訓練 | 東根市 大森山芝広場 (東根大森山場外) | 0:26 |
| 5 | 8月4日 | 鶴岡市消防本部連携合同訓練 | 鶴岡市 赤川河川緑地 (新赤川場外) | 1:00 |
| 6 | 8月9日 | 置賜広域行政事務組合消防本部連携合同訓練 | 米沢市 八幡原公園北側芝地 (八幡原公園場外) | 0:52 |
| 7 | 8月16日 | 鶴岡市立荘内病院連携合同訓練 | 鶴岡市 荘内病院屋上ヘリポート (荘内病院場外) | 0:44 |
| 8 | 9月12日 | 最上広域市町村圏事務組合消防本部連携合同訓練 | 金山町 金山河川公園 (金山場外) | 0:37 |
| 9 | 10月20日 | 上山市消防本部連携合同訓練 | 上山市 花森湖駐車場 (花森湖場外) | 0:29 |
| 9回 | | | | 飛行時間6時間16分 |

(14) 一般行政活動状況

| No | 月 日 | 要請機関 | 飛 行 目 的 | 飛行時間 |
|----|--------|----------------------------------|---|------------|
| 1 | 5月12日 | 環境エネルギー部 危機管理・くらし安心局 危機管理課 | 県職員による蔵王山火山活動調査 | 0:45 |
| 2 | 5月18日 | 庄内総合支庁 建設部河川砂防課 | 庄内管内調査(庄内地方) ※地すべり地、日本海海岸線、河川、砂防事業箇所調査 | 2:11 |
| 3 | 6月2日 | 山形県石油コンビナート 等防災本部 | 山形県石油コンビナート等防災訓練 | 1:07 |
| 4 | 6月7日 | 環境エネルギー部 循環型社会推進課 | 不法投棄等監視スカイパトロール(村山地方) | 1:23 |
| 5 | 10月1日 | 山形DMAT 地域医療対策課 | DMAT東北ブロック実働参集訓練 | 0:18 |
| 6 | 10月18日 | 環境エネルギー部 循環型社会推進課 | 不法投棄等監視スカイパトロール(最上地方) | 1:20 |
| | | | 6件 | 飛行時間7時間04分 |

(15) 点検整備に伴う飛行状況

| No | 月 日 | 飛 行 内 容 | 飛行時間 |
|-----|-------|------------------|-------------|
| 1 | 1月23日 | 耐空検査後テストフライト | 0:40 |
| 2 | 1月23日 | 耐空検査後テストフライト | 0:40 |
| 3 | 1月25日 | 耐空検査後テストフライト | 0:20 |
| 4 | 1月25日 | 耐空検査後テストフライト | 1:30 |
| 5 | 1月26日 | 耐空検査後テストフライト | 2:10 |
| 6 | 1月26日 | 耐空検査後テストフライト | 2:00 |
| 7 | 1月27日 | 耐空検査後テストフライト | 1:55 |
| 8 | 1月28日 | 耐空検査後テストフライト | 1:20 |
| 9 | 2月1日 | 耐空検査後テストフライト | 1:40 |
| 10 | 2月5日 | 耐空検査終了・空輸(仙台－山形) | 0:25 |
| 11 | 2月5日 | ホイスト点検(荷重点検) | 0:13 |
| 12 | 2月7日 | ホイスト点検(荷重点検) | 0:12 |
| 13 | 5月23日 | 特別点検の為空輸(山形－仙台) | 0:51 |
| 14 | 5月27日 | 特別点検終了・空輸(仙台－山形) | 0:20 |
| 14回 | | | 飛行時間14時間16分 |

3 点 検 整 備



(1) 点検整備実施状況

※整備作業の中から主なものを記載

| No | 開始日 | 終了日 | 実施内容 | 運航休止日数 | 備考 |
|----|-------|-------|--------------------------------------|--------|---------|
| 1 | 1月1日 | 2月5日 | 耐空検査 | 36日間 | 定期点検 |
| 2 | 2月6日 | 2月7日 | ホイストケーブル不具合の為交換 | 0.5日間 | 臨時点検 |
| 3 | 2月24日 | 2月24日 | メインローターダンパー特別点検 | 1日間 | 臨時点検 |
| 4 | 3月1日 | 3月1日 | ホイスト25・50サイクル点検 | 1日間 | 定期点検 |
| 5 | 3月7日 | 3月10日 | 機体25. 50時間点検 | 3日間 | 定期点検 |
| | | | エンジン50時間点検 | | |
| 6 | 3月29日 | 3月29日 | ホイスト25・50・100サイクル点検 | 1日間 | 定期点検 |
| 7 | 4月25日 | 4月28日 | 機体25. 50. 100時間点検 | 4日間 | 定期点検 |
| | | | エンジン50時間点検 | | |
| | | | ホイスト25・50サイクル点検 | | |
| 8 | 5月23日 | 5月27日 | 機体25. 50時間点検 | 5日間 | 定期・臨時点検 |
| | | | エンジン50時間点検 | | |
| | | | ホイスト25・50・100サイクル点検 | | |
| | | | メインローターダンパー特別点検 | | |
| 9 | 6月11日 | 6月16日 | 機体25. 50. 150時間点検 150時間点検/1年点検 | 6日間 | 定期点検 |
| | | | エンジン50. 150時間点検 | | |
| | | | ホイスト25・50サイクル点検 | | |
| 10 | 6月24日 | 6月27日 | No. 1エンジン リレーボックス不具合 | 3.5日間 | 臨時点検 |
| 11 | 7月11日 | 7月17日 | 機体25. 50. 100時間点検 300時間/6カ月、6カ月点検 | 7.5日間 | 定期点検 |
| | | | エンジン50時間点検 | | |
| | | | ホイスト25・50・100サイクル点検 | | |
| 12 | 8月23日 | 8月23日 | ホイスト25・50サイクル点検 | 0日間 | 定期点検 |
| 13 | 8月28日 | 8月31日 | 機体25. 50時間点検 | 2.5日間 | 定期点検 |
| | | | エンジン50時間点検 | | |

| No | 開始日 | 終了日 | 実施内容 | 運航休止日数 | 備考 |
|--------------|-------|--------|--------------------------------------|--------|---------|
| 14 | 9月30日 | 9月30日 | ホイスト25・50サイクル点検 | 1日間 | 定期点検 |
| 15 | 10月3日 | 10月7日 | 機体25. 50. 100. 150時間点検 150時間/1年点検 | 4.5日間 | 定期・臨時点検 |
| | | | エンジン50・150時間点検 | | |
| | | | ホイスト25・50・100サイクル点検 | | |
| | | | No. 1エンジン リレーボックス不具合 | | |
| 16 | 11月7日 | 12月31日 | 耐空検査 | 55日間 | 定期点検 |
| 運航休止日数131.5日 | | | | | |

4 資料



(1) 年別運航状況

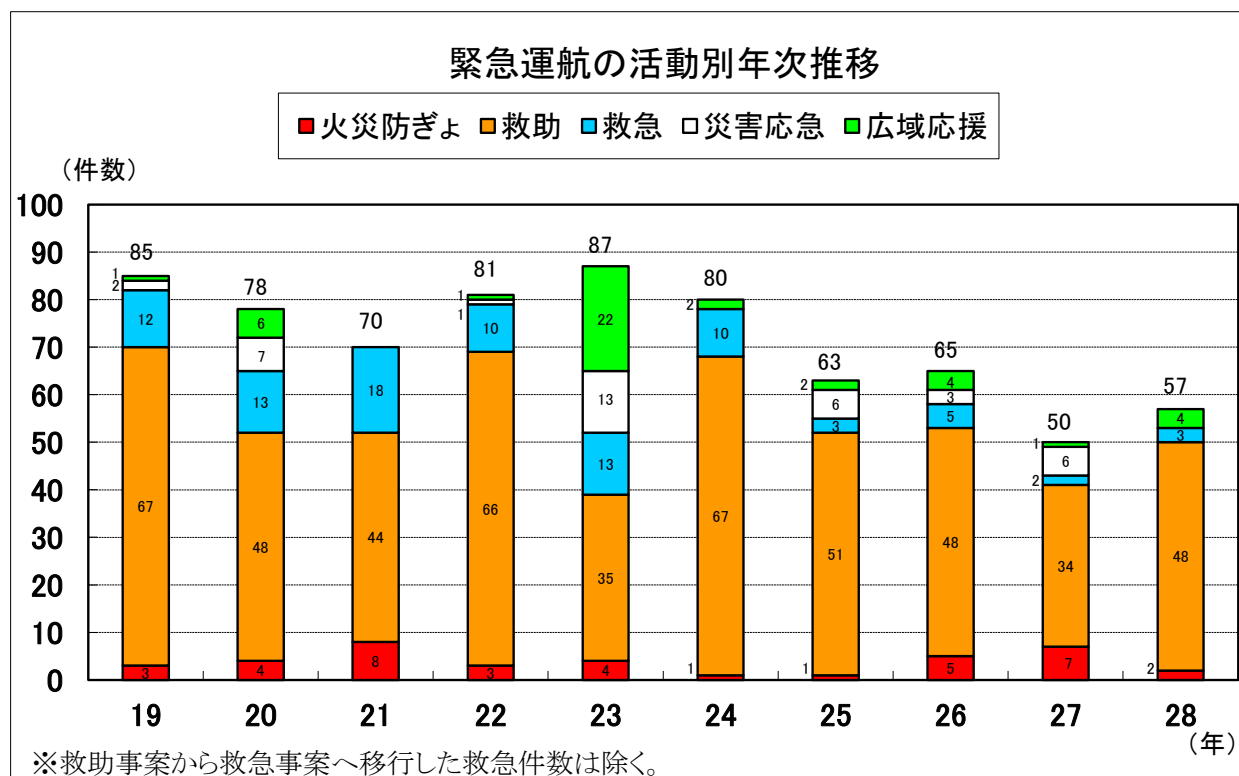
| 区分 | 年別 | 10~18 | 19 | 20 | 21 | 22 | 23 | 24 | 25 | 26 | 27 | 28 | 合計 | 総計 | |
|--------|--------------|---------------|-------------|-------------|-------------|-------------|-------------|-------------|-------------|-------------|-------------|-------------|---------------|------------------|-----------------------------|
| 緊急運航 | 火災防ぎ活動 | 件数 | 39 | 3 | 4 | 8 | 3 | 4 | 1 | 1 | 5 | 7 | 2 | 77 | 1316 件 [1800] 1844:03 |
| | | 時間 | 51:35 | 2:56 | 5:47 | 14:46 | 3:51 | 2:57 | 1:09 | 0:23 | 8:28 | 9:04 | 2:29 | 103:25 | |
| | 救助活動 | 件数 | 434 | 67 | 48 | 44 | 66 | 35 | 67 | 51 | 48 | 34 | 48 | 942 | |
| | | 時間 | 553:15 | 74:51 | 44:13 | 37:01 | 84:40 | 37:33 | 53:55 | 82:28 | 53:54 | 44:53 | 52:11 | 1118:54 | |
| | 救急活動 | 件数 | 85 (234) | 12 (26) | 13 (25) | 18 (24) | 10 (24) | 13 (19) | 10 (40) | 3 (24) | 5 (26) | 2 (17) | 3 (25) | 174 (484) | |
| | | 時間 | 183:44 | 18:50 | 21:54 | 23:30 | 18:34 | 28:00 | 26:22 | 16:22 | 16:18 | 11:42 | 18:04 | 383:20 | |
| | 災害応急対策活動 | 件数 | 23 | 2 | 7 | | 1 | 13 | | 6 | 3 | 6 | | 61 | |
| | | 時間 | 24:54 | 4:05 | 9:19 | | 3:13 | 36:17 | | 7:09 | 4:17 | 4:12 | | 93:26 | |
| | 広域航空消防防災応援活動 | 件数 | 19 | 1 | 6 | | 1 | 22 | 2 | 2 | 4 | 1 | 4 | 62 | |
| | | 時間 | 42:02 | 1:49 | 20:56 | | 4:43 | 43:53 | 5:26 | 2:35 | 14:14 | 3:20 | 6:00 | 144:58 | |
| その他 | 件数 | | | | | | | | | | | | 0 | | |
| | 時間 | | | | | | | | | | | | 0:00 | | |
| 災害予防活動 | 件数 | 5 | | 1 | | | | | | | | | 6 | 6 件 | |
| | 時間 | 6:01 | | 1:31 | | | | | | | | | 7:32 | 7:32 | |
| 自隊訓練 | 自隊訓練 | 件数 | 1549 | 230 | 228 | 241 | 204 | 225 | 265 | 192 | 240 | 381 | 224 | 3979 | 4916 件 3533:48 |
| | | 時間 | 1295:44 | 156:09 | 134:54 | 147:48 | 130:44 | 125:51 | 147:59 | 114:21 | 116:56 | 244:35 | 122:40 | 2737:41 | |
| | 合同訓練 | 件数 | 316 | 49 | 41 | 41 | 33 | 41 | 39 | 34 | 31 | 2 | 24 | 651 | |
| | | 時間 | 266:42 | 36:29 | 28:30 | 29:23 | 25:06 | 30:33 | 25:27 | 24:15 | 21:39 | 0:54 | 16:21 | 505:19 | |
| | 連携訓練 | 件数 | 168 | 16 | 23 | 16 | 15 | 10 | 10 | 10 | 9 | | 9 | 286 | |
| | | 時間 | 186:00 | 14:14 | 19:38 | 12:47 | 15:16 | 10:13 | 9:54 | 9:38 | 6:52 | | 6:16 | 290:48 | |
| 一般行政活動 | 件数 | 73 | 9 | 8 | 8 | 4 | 3 | 2 | 4 | 4 | 2 | 6 | 123 | 123 件 | |
| | 時間 | 100:39 | 9:47 | 9:55 | 10:53 | 5:40 | 3:17 | 3:25 | 5:39 | 6:10 | 1:34 | 7:04 | 164:03 | 164:03 | |
| その他の活動 | 件数 | 8 | | | | | | | | 1 | | | 9 | 9 件 | |
| | 時間 | 7:42 | | | | | | | | 0:04 | | | 7:46 | 7:46 | |
| 整備 | 件数 | 143 | 21 | 21 | 15 | 18 | 17 | 21 | 25 | 24 | 31 | 14 | 350 | 350 件 | |
| | 時間 | 104:05 | 8:56 | 9:25 | 9:01 | 8:23 | 14:40 | 10:44 | 11:04 | 11:35 | 20:02 | 14:16 | 222:11 | 222:11 | |
| 合計 | 件数 | 2862 (234) | 410 (26) | 400 (25) | 391 (24) | 355 (24) | 383 (19) | 417 (40) | 328 (24) | 374 (26) | 466 (17) | 334 (25) | 6720 (484) | 6720 件 [7204] | |
| | 時間 | 2822:23 | 328:06 | 306:02 | 285:09 | 300:10 | 333:14 | 284:21 | 273:54 | 260:27 | 340:16 | 245:21 | 5779:23 | 5779:23 | |
| 運航休止日数 | 日数 | 665.1 | 97.5 | 96.5 | 97.5 | 161.0 | 122.0 | 99.0 | 145.0 | 124.5 | 168.0 | 131.5 | 1907.6 日 | | |

()は、救助事案から救急事案へ引継いだ救急件数。 []は、総務省報告件数。

(2) 年別緊急運航状況

| 区分 | 年 | 10~18 | 19 | 20 | 21 | 22 | 23 | 24 | 25 | 26 | 27 | 28 | 合計 |
|--------|-------------|-------|------|------|------|------|------|------|------|------|------|------|---------|
| 火災防ぎよ | | 39 | 3 | 4 | 8 | 3 | 4 | 1 | 1 | 5 | 7 | 2 | 77 件 |
| 救助 | 山岳(搜索含) | 368 | 62 | 44 | 38 | 55 | 29 | 62 | 44 | 45 | 31 | 39 | 817 件 |
| | 救助人員 | 272 | 36 | 32 | 27 | 29 | 24 | 44 | 28 | 31 | 21 | 29 | 573 人 |
| | 水難(搜索含) | 50 | 5 | 4 | 6 | 10 | 2 | 4 | 6 | 3 | 3 | 9 | 102 件 |
| | 救助人員 | 11 | 1 | 10 | | 1 | | 1 | 3 | | | 3 | 30 人 |
| | その他 | 16 | | | | 1 | 4 | 1 | 1 | | | | 23 件 |
| | 救助人員 | 17 | | | | 1 | | 1 | 1 | | | | 20 人 |
| 救急 | 単独救急 | 85 | 12 | 13 | 18 | 10 | 13 | 10 | 3 | 5 | 2 | 3 | 174 件 |
| | 搬送人員 | 83 | 12 | 13 | 18 | 10 | 13 | 10 | 3 | 5 | 2 | 2 | 171 人 |
| | 救助からの移行件数 | 234 | 26 | 25 | 24 | 24 | 19 | 40 | 24 | 26 | 17 | 25 | 484 件 |
| | 救助からの移行搬送人員 | 230 | 28 | 27 | 25 | 25 | 20 | 41 | 24 | 26 | 17 | 26 | 489 人 |
| 災害応急対策 | | 23 | 2 | 7 | | 1 | 13 | | 6 | 3 | 6 | | 61 件 |
| 搬送人員 | | | | | | 1 | | | | | | | 1 人 |
| 広域航空応援 | | 19 | 1 | 6 | | 1 | 22 | 2 | 2 | 4 | 1 | 4 | 62 件 |
| 搬送人員 | | 24 | | 13 | | | 50 | | 1 | | | 1 | 89 人 |
| 災害出動合計 | | 600 | 85 | 78 | 70 | 81 | 87 | 80 | 63 | 65 | 50 | 57 | 1316 件 |
| | | (234) | (26) | (25) | (24) | (24) | (19) | (40) | (24) | (26) | (17) | (25) | (485) 件 |
| 搬送人員合計 | | 337 | 40 | 53 | 43 | 36 | 83 | 51 | 28 | 31 | 19 | 28 | 749 人 |
| | | (230) | (28) | (27) | (25) | (25) | (20) | (41) | (24) | (26) | (17) | (26) | (489) 人 |

()は、救助事案から救急事案へ引継いだ救急件数。



(3)年別救助人員及び搬送人員状況

救助人員

| 救助区分 \ 年 | 10~18 | 19 | 20 | 21 | 22 | 23 | 24 | 25 | 26 | 27 | 28 | 合計(人) | |
|----------|-------|-----|----|----|----|----|----|----|----|----|----|-------|-----|
| 救 助 | 山 岳 | 272 | 36 | 32 | 27 | 29 | 24 | 44 | 28 | 31 | 21 | 29 | 573 |
| | 水 難 | 11 | 1 | 10 | | 1 | | 1 | 3 | | | 3 | 30 |
| | その他 | 17 | | | | 1 | | 1 | 1 | | | | 20 |
| 合 計 | 300 | 37 | 42 | 27 | 31 | 24 | 46 | 32 | 31 | 21 | 32 | 623 | |

救急搬送人員

| 救急区分 \ 年 | 10~18 | 19 | 20 | 21 | 22 | 23 | 24 | 25 | 26 | 27 | 28 | 合計(人) | |
|-------------|-------|-----|----|----|----|----|----|----|----|----|----|-------|-----|
| 救 急 (単独) | 急 病 | 15 | 2 | 1 | 1 | | | | | | | 19 | |
| | 一般負傷 | 12 | 1 | 2 | 2 | 1 | | | 1 | | | 19 | |
| | 転院搬送 | 50 | 9 | 10 | 15 | 7 | 12 | 10 | 3 | 4 | 2 | 2 | 124 |
| | その他 | 6 | | | | 2 | 1 | | | | | | 9 |
| ① 小 計 | 83 | 12 | 13 | 18 | 10 | 13 | 10 | 3 | 5 | 2 | 2 | 171 | |
| 救助から の移行 | 急 病 | 51 | 4 | 6 | 6 | 7 | 5 | 13 | 9 | 10 | 3 | 6 | 120 |
| | 一般負傷 | 168 | 23 | 18 | 19 | 16 | 10 | 22 | 9 | 15 | 12 | 19 | 331 |
| | その他 | 11 | 1 | 3 | | 2 | 5 | 6 | 6 | 1 | 2 | 1 | 38 |
| ② 小 計 | 230 | 28 | 27 | 25 | 25 | 20 | 41 | 24 | 26 | 17 | 26 | 489 | |
| ①+② 合 計 | 313 | 40 | 40 | 43 | 35 | 33 | 51 | 27 | 31 | 19 | 28 | 660 | |

災害応急対策搬送人員

| | | | | | | | | | | | | |
|---------|--|--|--|--|--|---|--|--|--|--|--|---|
| ③災害応急対策 | | | | | | 1 | | | | | | 1 |
|---------|--|--|--|--|--|---|--|--|--|--|--|---|

広域航空応援搬送人員

| | | | | | | | | | | | | |
|---------|----|--|--|----|--|--|----|--|---|--|---|----|
| ④広域航空応援 | 24 | | | 13 | | | 50 | | 1 | | 1 | 89 |
|---------|----|--|--|----|--|--|----|--|---|--|---|----|

搬送人員合計

| | | | | | | | | | | | | |
|-----------|-----|----|----|----|----|----|----|----|----|----|----|-----|
| ①②③④ 搬送人員 | 337 | 36 | 40 | 53 | 43 | 36 | 83 | 51 | 28 | 31 | 29 | 767 |
|-----------|-----|----|----|----|----|----|----|----|----|----|----|-----|

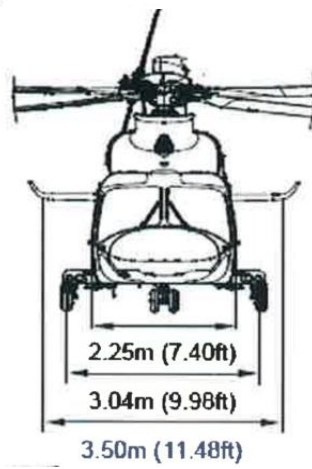
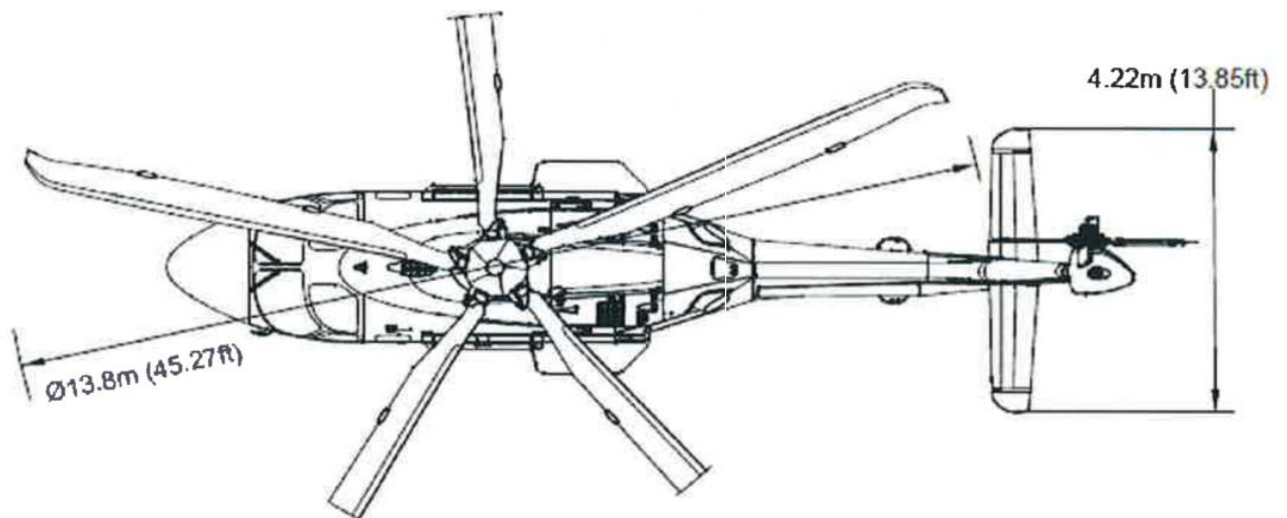
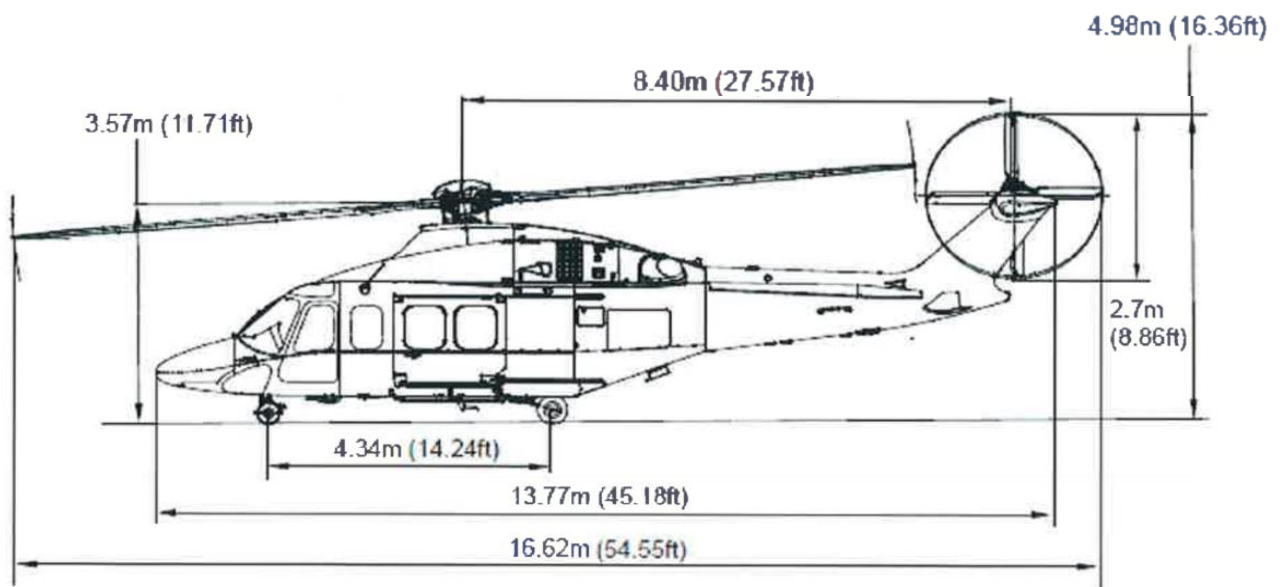
救助人員・搬送人員合計

| | | | | | | | | | | | | |
|----------|-----|----|----|----|----|----|----|----|----|----|----|-----|
| 救助人員+①③④ | 407 | 56 | 49 | 68 | 45 | 42 | 87 | 56 | 36 | 36 | 35 | 917 |
|----------|-----|----|----|----|----|----|----|----|----|----|----|-----|

(4) 山形県消防防災ヘリコプター「もがみ」の諸元・性能(AW139)

| | | |
|-----------------------|---------------------------------|--|
| 機 体 | 製 造 会 社 | アグスタウェストランド社 |
| | 型 式 | アグスタ式AW139型 |
| | 登 録 番 号 | JA15YA |
| | 全 長 | 16.62m(主回転翼を含む) |
| | 全 幅 | 13.80m(主回転翼を含む) |
| | 全 高 | 4.98m |
| | 最 大 離 陸 重 量 | 6,400kg (A) |
| | 自 重 | 4,484kg (B) |
| | 有 効 搭 載 可 能 重 量 | 1,916kg (A)－(B) |
| | 搭 載 燃 料 / 重 量 | ジェット燃料/1,588ℓ |
| | 最 大 搭 載 座 席 数 | 12席 |
| | エ ン ジ ン / 性 能 | 型 式 |
| 最 大 馬 力 | | 1,679shp×2基 |
| 最 大 速 度 | | 167kt(309km/h) |
| 最 大 巡 航 速 度 | | 167kt(309km/h) |
| 最 大 航 続 距 離 | | 約800km(増槽タンク無し) |
| 最 大 航 続 時 間 | | 約3時間50分(増槽タンク無し) |
| 最 大 運 航 高 度 | | 20,000ft(約6,000m) |
| 主 要 装 備 品 | ホ イ ス ト 装 置 | 許容最大荷重272kg/長さ90m |
| | 貨 物 吊 り 下 げ 装 置 | 最大機外貨物吊り下げ重量2,200kg |
| | 隊 員 降 下 装 置 | 6名同時(左右各3名)降下可能 |
| | 機 外 拡 声 装 置 | 700w×1基 |
| | 救 急 医 療 用 装 備 | 脚付き担架 |
| | 消 火 用 バ ケ ッ ト | バンビバケット1,230ℓ×2基 |
| | 通 信 装 置 | 防災無線・消防無線・航空無線 |
| | サ ー チ ラ イ ト | 回転式照明装置 1,600w×1基 |
| | ヘリコプターテレビ電送システム | 可視・赤外線カメラ 倍率50倍 映像送信装置デジタル/アナログ切替可能 |
| そ の 他 | 操 縦 安 定 装 置 | 4軸オートパイロット |
| | 航 法 装 置 | ハネウェル社製 PRIMUS EPIC統合アビオニクス |

主要寸法(AW139)



(5) 県内飛行場外離着陸場

平成28年10月1日現在

| 番号 | 市町村名 | 名称 (略称) | 所在地 | 連絡先 |
|----|------|----------------------------------|--------------------|----------------------------|
| 1 | 山形市 | 山形市立第一中学校南運動広場 (松波場外) | 山形市松波三丁目1 | 023-641-1212 (教育委員会管理課) |
| 2 | | 山形県あかねヶ丘陸上競技場 (あかねヶ丘場外) | 山形市あかねヶ丘二丁目4-1 | 023-644-4850 (山形県体育館) |
| 3 | | 山形国際交流プラザ“ビックウイング” (山形ビックウイング場外) | 山形市平久保100 | 023-635-3100 (山形国際交流プラザ) |
| 4 | | 蔵王温泉総合グラウンド (蔵王場外) | 山形市蔵王温泉赤倉1,121-1 | 023-694-9005 (蔵王温泉観光協会) |
| 5 | | 東北芸術工科大学グラウンド (東北芸工大場外) | 山形市上桜田三丁目4-5 | 023-627-2000 (芸術工科大学総務課) |
| 6 | | 県立中央病院ヘリポート (県立中央病院場外) | 山形市青柳1,800 | 023-685-2626 (中央病院総務課) |
| 7 | | 西崎出張所ヘリポート (西崎ヘリポート場外) | 山形市西崎9番地の1 | 023-643-6119 (山形市消防署西崎出張所) |
| 8 | | スノーパーク面白山 (山形面白山場外) | 山形市大字山寺面白山 | 023-657-3832 (面白山スキーパトロール) |
| 9 | 中山町 | 最上川中山緑地 (中山場外) | 中山町大字長崎字中川原 | 023-662-4899 (住民課) |
| 10 | 山辺町 | 山辺町中央公園 (山辺場外) | 山辺町緑ヶ丘1 | 023-667-1119 (住民課) |
| 11 | 上山市 | 多目的グラウンド (上山石堂) | 上山市石堂838 | 023-672-1111 (庶務課) |
| 12 | | 市民総合運動広場グラウンド (上山場外) | 上山市長清水字鞍掛 | 023-672-1111 (庶務課) |
| 13 | | 花森湖駐車場 (花森湖場外) | 中生居1160-9 | 023-672-0419 (上山市土地改良区) |
| 14 | 天童市 | 山形県総合運動公園南側駐車場 (天童場外) | 天童市山王1-1 | 023-654-1111 (市長公室) |
| 15 | 西川町 | 弓張平公園ヘリポート (西川場外) | 西川町大字志津字弓張平地内 | 0237-74-4404 (町民税務課) |
| 16 | | 西川町民グラウンド (西川間沢場外) | 西川町大字間沢280 | 0237-74-4404 (町民税務課) |
| 17 | 寒河江市 | 寒河江市陸上競技場 (寒河江場外) | 寒河江市字長岡2,027-64 | 0237-86-2111 (生活環境課) |
| 18 | | 寒河江市多目的芝生広場 (寒河江緑地場外) | 寒河江市大字寒河江字皿沼西地内 | 0237-85-1158 (寒河江緑地管理事務所) |
| 19 | 河北町 | 最上川グリーンパークふれあい広場 (河北場外) | 河北町大字谷地字真木地先 | 0237-73-2111 (環境防災課) |
| 20 | 大江町 | 大江町総合体育施設陸上競技場 (大江場外) | 大江町大字本郷己605 | 0237-62-2270 (教育委員会) |
| 21 | 朝日町 | 緑ヶ丘公園グラウンド (朝日町場外) | 朝日町大字宮宿345-1 | 0237-67-2111 (総務課) |
| 22 | 村山市 | 最上川河川敷イベント広場 (村山場外) | 村山市大字河島地内 | 0237-55-2111 (総務政策課) |
| 23 | 東根市 | 東根市立第一中学校グラウンド (東根一中場外) | 東根市大字東根甲4,389 | 0237-42-0114 (第一中学校) |
| 24 | | 沼沢沼放牧場跡地 (沼沢沼場外) | 東根市大字沼沢字八森地内 | 023-630-2010 (県総務部) |
| 25 | | 白水川ダム公園広場 (白水川場外) | 東根市大字泉郷元後沢字アザミ沢山 | 0237-43-1158 (地域振興課) |
| 26 | | 東根大森山公園芝広場 (東根大森山場外) | 東根市大字東根元原方字大森北388先 | 0237-42-1111 (都市整備課) |
| 27 | 尾花沢市 | 尾花沢市運動公園野球場 (尾花沢場外) | 尾花沢市大字尾花沢5,152-266 | 0237-22-1111 (商工観光課) |
| 28 | | 鶴子花笠高原駐車場 (鶴子花笠場外) | 尾花沢市大字鶴子1,300-24 | 0237-22-1111 (商工観光課) |
| 29 | | 徳良湖花笠広場グラウンド (徳良湖場外) | 尾花沢市大字二藤袋1,769-3 | 0237-22-1111 (商工観光課) |
| 30 | | 尾花沢市消防本部訓練場 (尾花沢消防署場外) | 尾花沢市新町四丁目5-1 | 0237-22-1131 (消防本部) |
| 31 | 大石田町 | 最上川下河原公園 (大石田場外) | 大石田町大字横山地内 | 0237-35-2111 (町民税務課) |
| 32 | 新庄市 | 東山公園内新庄陸上競技場 (新庄場外) | 新庄市金沢3,070-4 | 0233-22-0681 (新庄市体育館) |
| 33 | 真室川町 | 真室川町防災センター駐車場 (真室川場外) | 真室川町大字新町460 | 0233-62-2111 (総務課) |
| 34 | 金山町 | 金山河川公園 (金山場外) | 金山町大字金山字久保641 | 0233-52-2111 (福祉課) |
| 35 | 鮭川村 | 鮭川小学校グラウンド (鮭川場外) | 鮭川村大字川口4,455 | 0233-55-2111 (住民課) |

| 番号 | 市町村名 | 名 称 (略称) | 所 在 地 | 連絡先 |
|----|------|------------------------------------|------------------|------------------------------|
| 36 | 最上町 | 最上消防東支署駐車場 (最上場外) | 最上町本城字ヤウカエ413-3 | 0233-43-2111 (総務課) |
| 37 | 戸沢村 | 戸沢村営グラウンド (戸沢場外) | 戸沢村大字蔵岡3,718-1 | 0233-72-2111 (住民生活課) |
| 38 | 舟形町 | 災害時臨時ヘリポート『あゆパーク』(舟形場外) | 舟形町舟形1,618-23番地先 | 0233-32-2111 (町民生活課) |
| 39 | 大蔵村 | 大蔵村運動公園 (大蔵場外) | 大蔵村大字清水97-4 | 0233-75-2111 (総務課) |
| 40 | 米沢市 | 八幡原公園北側芝地(八幡原公園場外) | 米沢市八幡原一丁目 | 0238-22-5111 (教育委員会) |
| 41 | | 最上川上流河川緑地野球場 (米沢相生場外) | 米沢市相生町地内 | 0238-22-5111 (教育委員会) |
| 42 | | 天元台 (天元台場外) | 米沢市大字李山12,118-6 | 0238-55-2236 (株式会社西吾妻ロープウェイ) |
| 43 | 南陽市 | 南陽市中央花公園駐車場 (南陽場外) | 南陽市三間通1,096 | 0238-49-2600 (市民体育館) |
| 44 | 高島町 | 高島町中央公園多目的広場 (高島場外) | 高島町大字高島1,210 | 0238-52-3744 (総務課) |
| 45 | 川西町 | 川西町総合運動公園ホッケー競技場 (川西場外) | 川西町大字中小松2,240-1 | 0238-42-2111 (教育文化課) |
| 46 | | 公立置賜総合病院ヘリポート (置賜病院場外) | 川西町大字西大塚2,000 | 0238-46-5000 (総務課) |
| 47 | | 公立置賜総合病院調整池 (置賜総合病院場外) | 川西町大字西大塚2,000 | 0238-46-5000 (総務課) |
| 48 | 長井市 | 最上川河川緑地公園 (長井場外) | 長井市小出1,545 | 0238-84-2111 (生活環境係) |
| 49 | | 西置賜行政組合消防本部庁舎西側広場 (西置賜消防本部グラウンド場外) | 長井市平山4,460 | 0238-88-1212 (西置賜消防本部) |
| 50 | | 西置賜行政組合消防本部駐車場 (西置賜消防本部駐車場場外) | 長井市平山4,460 | 0238-88-1212 (西置賜消防本部) |
| 51 | 小国町 | 小国町総合スポーツ公園 (小国場外) | 小国町大字小国町509 | 0238-62-2111 (町民課) |
| 52 | 飯豊町 | 飯豊町スポーツ公園『飯豊中学校グラウンド』(飯豊場外) | 飯豊町大字椿2,738 | 0238-72-2111 (住民税務課) |
| 53 | 白鷹町 | 山峡の里交流広場グラウンド (白鷹場外) | 白鷹町十王4,068-2 | 0238-85-6122 (総務課) |
| 54 | 鶴岡市 | 赤川河川緑地 (赤川場外) | 鶴岡市伊勢横内字大場川原地内 | 0235-25-2111 (都市計画課) |
| 55 | | 赤川河川緑地 (新赤川場外) | 鶴岡市伊勢横内字大宝寺地内 | 0235-25-2111 (都市計画課) |
| 56 | | 鶴岡市消防本部屋上ヘリポート(鶴岡市消防本部場外) | 鶴岡市美咲町36番1号 | 0235-22-8331 (鶴岡市消防本部) |
| 57 | | 藤島芝生広場 (藤の花場外) | 鶴岡市藤の花一丁目11-1 | 0235-64-2111 (総務課) |
| 58 | | 鶴岡市立荘内病院屋上ヘリポート (荘内病院場外) | 鶴岡市泉町4-20 | 0235-26-5111 (総務課) |
| 59 | | 櫛引総合運動公園多目的広場 (櫛引公園場外) | 鶴岡市三千刈字藤掛195-1 | 0235-57-2111 (総務課) |
| 60 | | 朝日スポーツセンター駐車場 (朝日スポーツセンター場外) | 鶴岡市東岩本字野中126 | 0235-53-2111 (総務課) |
| 61 | | 鼠ヶ関港海岸環境施設用地 (鼠ヶ関場外) | 鶴岡市鼠ヶ関字興屋289 | 0235-43-2111 (総務課) |
| 62 | 三川町 | 山形県消防学校屋外訓練場 (三川場外) | 三川町大字横山字堤27-1 | 0235-66-2022 (消防学校) |
| 63 | 酒田市 | 飛島ヘリポート (飛島場外) | 酒田市飛島法木甲66-112 | 0234-26-5700 (総務部危機管理室) |
| 64 | | 最上川河川公園 (酒田場外) | 酒田市入船町地先 | 0234-26-5700 (総務部危機管理室) |
| 65 | | 酒田北港第2号緑地 (酒田北港場外) | 酒田市高砂地内 | 0234-26-5700 (総務部危機管理室) |
| 66 | | 日本海総合病院屋上ヘリポート(日本海総合病院場外) | 酒田市あきほ町30 | 0234-26-2001 (日本海病院事務局) |
| 67 | | 八森運動広場野球場 (八幡場外) | 酒田市市条字八森309 | 0234-64-3111 (地域振興課) |
| 68 | | 高畑運動広場 (平田場外) | 酒田市田沢字長根224 | 0234-52-3111 (地域振興課) |
| 69 | | 松山多目的運動広場 (松山場外) | 酒田市山寺字見初沢79-1外 | 0234-62-2611 (地域振興課) |
| 70 | 遊佐町 | 月光川河川敷ヘリポート (遊佐月光川場外) | 遊佐町大字小原田字上川原 | 0234-72-5895 (環境安全課) |
| 71 | 庄内町 | 庄内町宮笠山グラウンド (立川場外) | 庄内町狩川字笠山303 | 0234-56-3320 (総務課危機管理係) |
| 72 | | カートソレイユ駐車場 (余目場外) | 庄内町連枝字新割3 | 0234-42-2920 (情報発信課) |



山形県消防防災航空隊

〒999-3737

山形県東根市大字若木字七窪5670
(山形空港内)

TEL 0237-47-3275

FAX 0237-47-3277

E-Mail ybosaikokutai@pref.yamagata.jp