

平成 2 9 年業務統計



山形県消防防災航空隊

目 次

1 山形県消防防災航空隊概要

(1) 山形県消防防災航空隊の運航体制	1
(2) 山形県消防防災航空隊の沿革	2

2 運航概要

(1) 月別運航状況	4
(2) 月別緊急運航状況	5
(3) 月別救助人員及び搬送人員状況	6
(4) 火災防ぎょ活動状況	7
(5) 救助活動状況	8
(6) 救急活動状況	13
(7) 災害応急対策活動状況	16
(8) 広域航空消防防災応援活動状況	17
(9) 災害予防活動状況	17
(10) 否運航及び応援等による受援状況	18
(11) 自隊訓練実施状況	20
(12) 合同訓練(防災訓練含む)実施状況	21
(13) 連携訓練実施状況	22
(14) 一般行政活動状況	23
(15) 点検整備に伴う飛行状況	24

3 点検整備

(1) 点検整備実施状況	25
--------------	----

4 資料

(1) 年別運航状況	26
(2) 年別緊急運航状況	27
(3) 年別救助人員及び搬送人員状況	28
(4) 山形県消防防災ヘリコプター「もがみ」の諸元・性能	29
(5) 県内飛行場外離着陸場	31

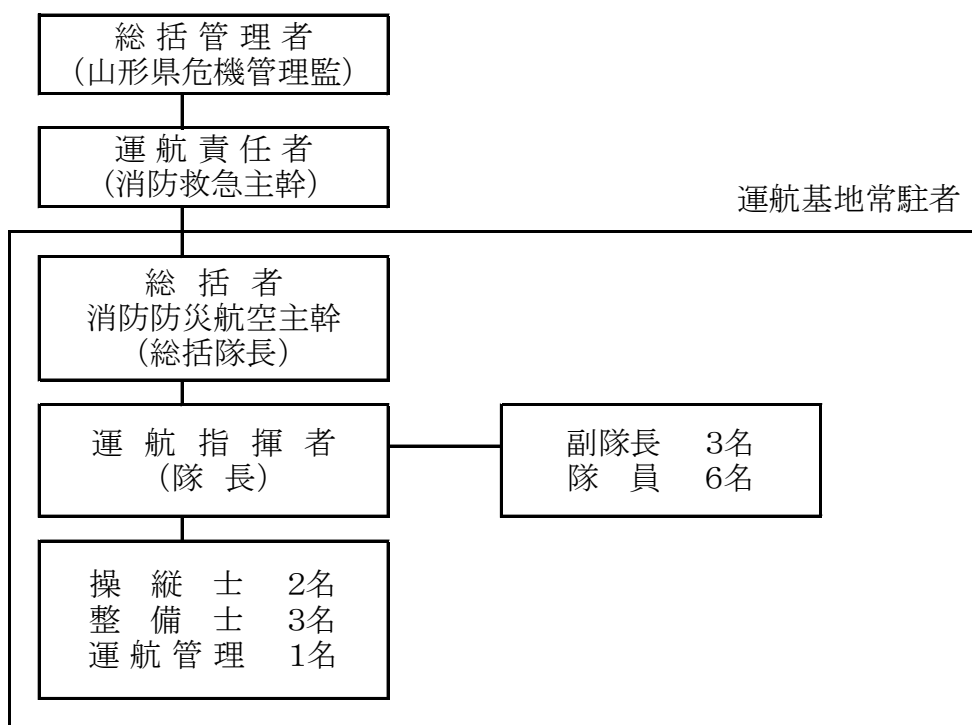
1 山形県消防防災航空隊概要



(1) 山形県消防防災航空隊の運航体制

消防防災ヘリコプターの運航については、「山形県消防防災ヘリコプター運航管理要綱」及び「山形県消防防災ヘリコプター緊急運航要領」の定めによるところにより、その概要は次のとおりとする。

1 航空隊の組織



2 活動内容

次に挙げる活動等で、消防防災ヘリコプターの特性を十分に活用することができ、かつ、その必要性が認められる場合に運航するものとする。

- (1) 火災防ぎよ活動
- (2) 救助活動
- (3) 救急活動
- (4) 災害応急対策活動
- (5) 広域応援要請に基づく活動
- (6) 災害予防活動
- (7) 自隊活動
- (8) 一般行政活動
- (9) その他総括管理者が必要と認める活動

3 出動体制

- (1) 活動日数

365日

- (2) 運航時間

午前8時30分から午後5時15分までとする。ただし、災害等が発生し緊急運航をする場合は、日の出から日没までとする。

4 常駐人員

消防防災航空隊員	6名以上
操縦士	1名
整備士	2名
運航管理者	1名
合計	10名以上

(2) 山形県消防防災航空隊の沿革

平成10年 4月	山形県消防防災航空隊発隊・運航委託会社(株)エースヘリコプター
平成10年 6月	正式運航開始
平成11年10月	屋内訓練施設完成
平成12年 4月	北海道有珠山噴火に伴う広域航空消防防災応援出動
平成12年 8月	広域航空消防防災応援出動に対し消防庁長官より褒状を授与
平成13年 2月	山新3P賞平和賞受賞
平成13年 4月	災害対策支援車導入、運用開始
平成13年 8月	ヘリコプターによる救急システム試行
平成13年11月	緊急消防援助隊北海道・東北ブロック合同訓練開催(山形市)
平成14年 5月	ヘリコプターによる交通遠隔地の救急システム施行
平成14年11月	運航委託会社が東北エアサービス(株)に替わる
平成15年10月	簡易夜間照明装置導入
平成16年 4月	緊急消防援助隊登録航空消防隊証交付(消防庁長官より)
平成16年 7月	新潟県中越豪雨に伴う緊急消防援助隊応援出動
平成16年10月	新潟県中越地震に伴う緊急消防援助隊応援出動
平成16年12月	新潟県中越豪雨緊急消防援助隊応援出動に対して消防庁長官より褒状を授与
平成16年12月	新潟県中越豪雨緊急消防援助隊応援出動に対して新潟県知事より感謝状を授与
平成16年12月	新潟県中越地震緊急消防援助隊応援出動に対して消防庁長官より褒状を授与
平成16年12月	新潟県中越地震緊急消防援助隊応援出動に対して新潟県知事より感謝状を授与
平成17年12月	JR羽越本線列車事故に伴う山形県消防広域応援隊応援出動
平成18年 3月	JR羽越本線列車事故山形県消防広域応援隊応援出動に対して消防庁長官より褒状を授与
平成18年 3月	JR羽越本線列車事故山形県消防広域応援隊応援出動に対して国土交通大臣より感謝状を授与
平成18年 4月	山形県消防防災ヘリコプター運航管理要綱等の改正
平成19年11月	山形県消防防災航空隊発足10周年記念式典
平成20年 6月	岩手・宮城内陸地震に伴う緊急消防援助隊応援出動
平成20年 7月	岩手・宮城内陸地震緊急消防援助隊応援出動に対して消防庁長官より褒状を授与
平成21年10月	緊急消防援助隊北海道・東北ブロック合同訓練開催(鶴岡市)
平成22年 1月	指揮車更新
平成22年 2月	南米チリ地震による宮城県北部沿岸の津波警戒に伴う広域航空消防防災応援出動
平成22年 8月	運航開始より飛行時間4,000時間到達
平成23年 3月	東北地方太平洋沖地震に伴う緊急消防援助隊応援出動(5月31日任務解除)
平成23年 5月	ヘリコプターテレビ電送システム配備
平成23年 7月	新潟県・福島県豪雨に伴う緊急消防援助隊応援出動
平成23年12月	東日本大震災に伴う緊急消防援助隊応援出動に対して総務大臣より表彰状を授与
平成25年12月	1番エプロン(格納庫前)修繕
平成26年 3月	運航開始より飛行時間5,000時間到達
平成26年11月	沼沢沼訓練場改修
平成26年12月	屋内訓練施設改修
平成27年 4月	運航管理要綱等の改正

平成27年 9月 アグスタウェストランド社AW139型にて運航開始
平成29年 3月 災害対策支援車更新
平成29年 7月 沼沢沼訓練場改修
平成29年10月 緊急消防援助隊北海道・東北ブロック合同訓練開催(米沢市)

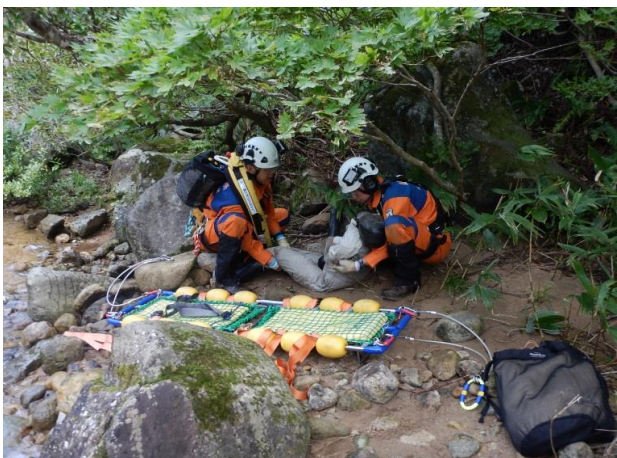
2 運 航 概 要



林対応訓練



連携訓練



沢対応訓練



消火訓練

(1) 月別運航状況

区分		月別												合計	総計		
		1月	2月	3月	4月	5月	6月	7月	8月	9月	10月	11月	12月				
緊急運航	火災防ぎよ活動	件数				1	4									5	43件 [59] 63:28
		時間				1:43	6:08									7:51	
	救助活動	件数		1	5	2	6	1	2	9	3	2				31	
		時間		0:50	8:22	1:31	11:47	0:27	1:22	8:22	1:43	3:37				38:01	
	救急活動	件数		(1)		2 (1)	(1)	(1)	(2)	1 (5)	(3)	(2)				3 (16)	
		時間		0:30		4:49	0:31	0:30	1:06	2:43	1:47	1:00				12:56	
	災害応急対応	件数														0	
		時間														0:00	
	広域航空消防応援活動	件数			1		2	1								4	
		時間			0:41		3:51	0:08								4:40	
	その他	件数														0	
		時間														0:00	
災害予防活動		件数													0	0件	
		時間														0:00	0:00
自隊活動	自隊訓練	件数		19	22	25	24	38	14	31	28	30	13		244	272件 137:29	
		時間		9:03	11:02	9:06	10:07	17:20	5:56	14:46	19:33	14:04	8:23		119:20		
	合同訓練	件数		1		1	1	1		1	5	11	1		22		
		時間		0:43		0:22	1:22	0:35		1:17	3:44	6:01	0:30		14:34		
	連携訓練	件数						1	2	2			1		6		
		時間						0:16	0:58	1:39			0:42		3:35		
一般行政活動		件数						1	1			2			4	4件	
		時間						1:27	0:28			2:55			4:50	4:50	
その他の活動		件数					1								1	1件	
		時間					0:22								0:22	0:22	
整備		件数	7	3	1					1	3				15	15件	
		時間	9:25	1:25	0:06						0:09	0:52				11:57	11:57

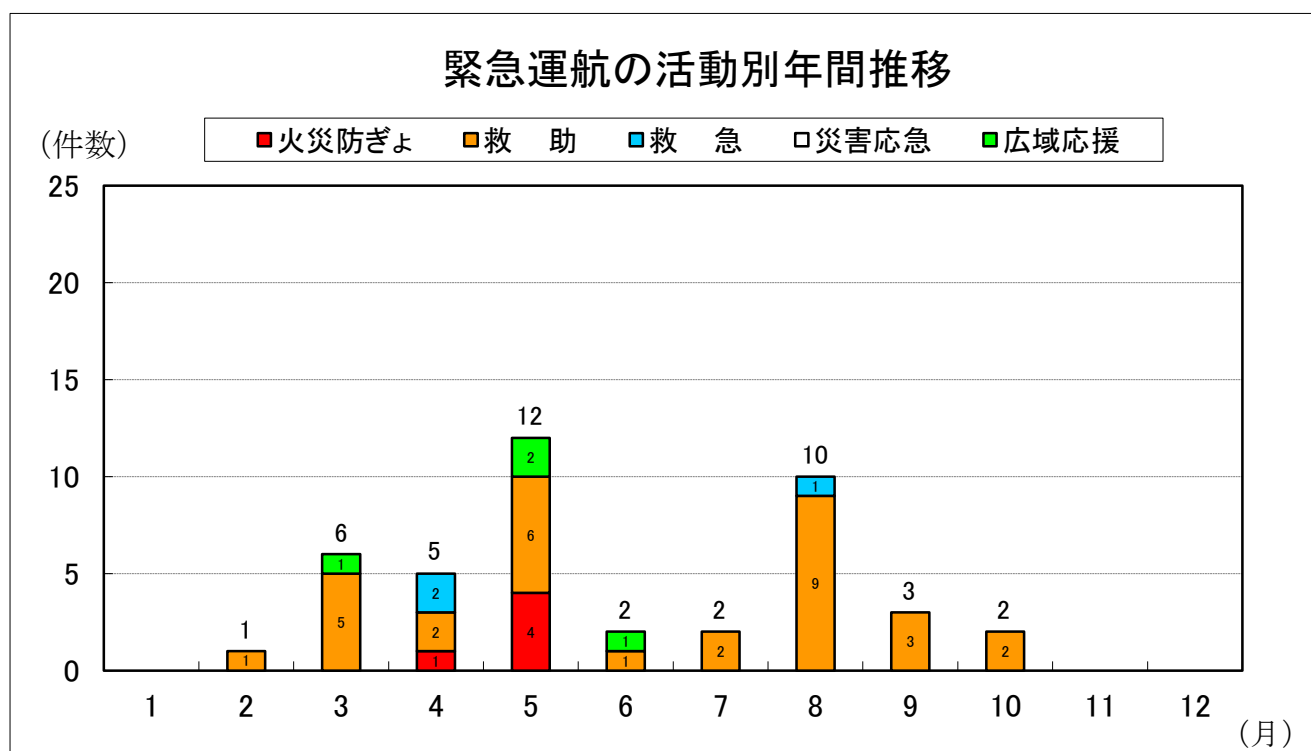
合計	件数	7	24 (1)	29	31 (1)	38 (1)	43 (1)	19 (2)	45 (5)	39 (3)	45 (2)	15		335 (16)	335件 [351]
	時間	9:25	12:31	20:11	17:31	34:08	20:43	9:50	28:56	27:39	27:37	9:35		218:06	218:06
運航休止日数	日数	31	9	4	5		3	17.5	5	6	1	25	31	137.5日	

()は、救助事案から救急事案へ移行した救急件数。 []は、総務省報告件数。

(2) 月別緊急運航状況

区分	月	1	2	3	4	5	6	7	8	9	10	11	12	合計	
火災防ぎよ					1	4								5 件	
救助	山岳(搜索含)		1	2	1	4	1	2	9	3	2			25 件	救助出動
	救助人員		1		1	2	1	2	5	4	2			18 人	
	水難(搜索含)			3	1	2								6 件	救助人員
	救助人員				1									1 人	
	その他													0 件	救助人員
	救助人員													0 人	
救急	単独救急				2				1					3 件	
	搬送人員				1									1 人	
	救助からの 移行件数		1		1	1	1	2	5	3	2			16 件	
	救助からの 移行搬送人員		1		1	1	1	2	5	4	2			17 人	
災害応急対策														0 件	
搬送人員														0 人	
広域航空応援				1		2	1							4 件	
搬送人員														人	
災害出動合計			1	6	5	12	2	2	10	3	2			43 件	
			(1)		(1)	(1)	(1)	(2)	(5)	(3)	(2)			(16) 件	
搬送人員合計			1		2	1	1	2	5	4	2			18 人	
			(1)		(1)	(1)	(1)	(2)	(5)	(4)	(2)			(17) 人	

() は、救助事案から救急事案へ移行した救急件数。



※救助事案から救急事案へ移行した救急件数は除く。

(3) 月別救助人員及び搬送人員状況

救助人員

救助区分	月	1	2	3	4	5	6	7	8	9	10	11	12	合計(人)
救助	山岳		1		1	2	1	2	5	4	2			18
	水難				1									1
	その他													0
合計			1		2	2	1	2	5	4	2			19

救急搬送人員

救急区分	月	1	2	3	4	5	6	7	8	9	10	11	12	合計(人)
救急 (単独)	急病													0
	一般負傷													0
	転院搬送				1									1
	その他													0
① 小計					1									1
救助からの 移行	急病							1	2		1			4
	一般負傷		1		1	1	1		3	4	1			12
	その他							1						1
② 小計			1		1	1	1	2	5	4	2			17
①+② 合計			1		2	1	1	2	5	4	2			18

災害応急対策搬送人員

③災害応急対策														0
---------	--	--	--	--	--	--	--	--	--	--	--	--	--	---

広域航空応援搬送人員

④広域航空応援														0
---------	--	--	--	--	--	--	--	--	--	--	--	--	--	---

搬送人員合計

①②③④ 搬送人員		1		2	1	1	2	5	4	2				18
-----------	--	---	--	---	---	---	---	---	---	---	--	--	--	----

備考： 本年は、救助活動から救急活動へ移行しない事案が2件(2人)あり、うち2件(2人)とも、社会死状態のため、いずれも医療機関等ではない警察への引継ぎとなった。

(4) 火災防ぎょ活動状況

- ア 林野火災における空中からの消火活動
- イ 被害状況等の調査及び情報収集活動
- ウ 消防隊員の搬送及び消防資機材等の搬送
- エ その他、消防防災ヘリによる火災防ぎょ活動が有効と認められる場合

火災 番号	災害 番号	種別	出動日時	出動場所	活 動 概 要
			飛行時間	要請機関	
1	12	ア 林野	4月30日	南陽市	林野火災が発生し、空中消火の要請により出動。気流が悪く給水できず、延焼拡大の恐れがない旨を現場指揮本部に報告し、帰投。 焼損面積：林野377.09a(焼失)
			14時45分	荻地内	
			1時間43分	置賜広域行政事務組合消防本部	
2	13	ア 林野	5月5日	尾花沢市	林野火災が発生し、空中消火の要請により出動。尾花沢市野黒沢地内野黒沢堤より給水し、3回(約2,400ℓ)の散水を行う。 焼損面積：林野150a(焼失)
			10時46分	牛房野字ヲトリ沢地内	
			1時間00分	尾花沢市消防本部	
3	14	ア 林野	5月5日	河北町	林野火災が発生し、空中消火の要請により出動。河北町岩木地内引竜第2溜池より給水し、31回(約24,800ℓ)の散水を行う。火災の規模が広範囲で消火困難のため、「大規模災害時等の北海道・東北8道県相互応援に関する協定」に基づき、新潟県消防防災航空隊に応援要請。引竜第2溜池より給水し、10回(約9,500ℓ)の散水を行う。 焼損面積：林野2,100a(焼失)
			13時59分	谷地字岩清水地内	
			3時間15分	西村山広域行政事務組合消防本部	
4	15	ア 林野	5月7日	河北町	林野火災が発生し、空中消火の要請により出動。河北町岩木地内引竜第2溜池より給水し、4回(約3,200ℓ)の散水を行う。 焼損面積：林野11.5a(焼失)
			15時05分	谷地字岩清水地内	
			0時間52分	西村山広域行政事務組合消防本部	
5	16	ア 林野	5月8日	河北町	林野火災が発生し、空中消火の要請により出動。河北町岩木地内引竜第2溜池より給水し、4回(約3,200ℓ)の散水を行う。 焼損面積：林野12.5a(焼失)
			7時29分	谷地字岩清水地内	
			1時間01分	西村山広域行政事務組合消防本部	
出動5件 散水42回 飛行時間7時間51分					

(5) 救助活動状況

- ア 河川や海等での水難事故、山岳遭難事故等における捜索及び救助
- イ 高層建築物等の火災における救助
- ウ 山崩れ等の災害により、陸上から接近できない被災者の救出
- エ 高速道路等の事故等における救助
- オ その他、消防防災ヘリによる救助活動が有効と認められる場合

救助 番号	災害 番号	種別	出動日時	出動場所	活 動 概 要
			飛行時間	要請機関	
1	1	ア 山岳	2月16日 15時17分	米沢市 李山地内 天元台高原スキー場 しゃくなげグレンデコース上	スキー滑走中、転倒し負傷した女性(16歳)の救助要請により出動。隊員2名降下し、バウマンバックにて救出。 (救急番号第1号に移行)
			0時間50分	置賜広域行政 事務組合消防本部	
2	2	ア 水難	3月5日 12時03分	村山市 大久保地内 碁点橋付近最上川	自宅を出たまま行方不明になった女性(39歳)の捜索救助要請により出動。捜索するも発見に至らず。
			1時間08分	村山市消防本部	
3	3	ア 水難	3月21日 5時44分	鶴岡市 湯野浜地内 湯野浜海岸付近	海に遊びに来て行方不明になった女性(44歳)の捜索救助要請により出動。捜索するも発見に至らず。
			1時間51分	鶴岡市消防本部	
4	4	ア 山岳	3月22日 12時11分	西川町 志津地内 五色沼付近	登山中、行方不明になった男性(46歳)の捜索救助要請により出動。捜索するも発見に至らず。
			2時間02分	西川町	
5	5	ア 水難	3月23日 7時45分	鶴岡市 湯野浜地内 湯野浜海岸付近	3月21日(救助番号第3号)に引き続き、捜索救助要請により出動。捜索するも発見に至らず。
			1時間57分	鶴岡市消防本部	
6	6	ア 山岳	3月23日 13時51分	西川町 志津地内 五色沼付近	前日(救助番号第4号)に引き続き、捜索救助要請により出動。捜索するも発見に至らず。
			1時間24分	西川町	

救助 番号	災害 番号	種別	出動日時	出動場所	活 動 概 要
			飛行時間	要請機関	
7	8	ア 山岳	4月3日	高畠町	狩猟中、負傷した男性(69歳)の救助要請により出動。隊員1名降下しSVTライアングルにて救出。 (救急番号第2号に移行)
			14時21分	上和田地内 鳩峰峠付近山中	
			0時間33分	置賜広域行政 事務組合消防本部	
8	9	ア 水難	4月12日	米沢市	中州に男性が倒れているとの救助要請により出動。隊員1名降下しシンチカーラーにて救出。米沢HPにて置賜広域行政事務組合消防本部救急隊に引継ぐ。 (傷病程度:死亡)
			13時16分	築沢地内 綱木川中州	
			0時間58分	置賜広域行政 事務組合消防本部	
9	19	ア 山岳	5月19日	小国町	山中で行方不明になった男性の搜索救助要請により出動。搜索するも発見に至らず。
			15時14分	小玉川地内 上かばたけ沢付近山中	
			1時間47分	小国町	
10	20	ア 山岳	5月23日	戸沢村	山菜採りに出掛け行方不明になった男性(75歳)の搜索救助要請により出動。搜索するも発見に至らず。
			7時37分	角川元屋敷地内山中	
			3時間29分	最上広域市町村圏 事務組合消防本部	
11	21	ア 山岳	5月24日	戸沢村	前日(救助番号第10号)の要救助者を地上搜索隊が発見したとの救助要請により出動。隊員1名降下しシンチカーラーにて救出。戸沢村営グラウンド場外にて最上広域市町村圏事務組合消防本部救急隊に引継ぐ。 (傷病程度:死亡)
			8時37分	角川元屋敷地内山中	
			0時間45分	最上広域市町村圏 事務組合消防本部	
12	22	ア 水難	5月26日	酒田市	アサリ漁中、行方不明になった男性(64歳)の搜索救助要請により出動。搜索するも発見に至らず。
			8時42分	十里塚海岸付近	
			2時間33分	酒田地区広域行政 組合消防本部	
13	23	ア 水難	5月27日	酒田市	前日(救助番号第12号)に引き続き、搜索救助要請により出動。搜索するも発見に至らず。
			11時33分	十里塚海岸付近	
			1時間55分	酒田市	

救助 番号	災害 番号	種別	出動日時	出動場所	活 動 概 要
			飛行時間	要請機関	
14	24	ア 山岳	5月30日	小国町	山菜採りに出掛け行方不明になった男性(77歳)の搜索救助要請により出動。隊員1名降下し、SVトライアングルにて救出。 (救急番号第5号に移行)
			8時01分	大滝地内 極楽峠付近山中	
			1時間18分	小国町	
15	26	ア 山岳	6月18日	鶴岡市	下山中、転倒し負傷した女性(57歳)の救助要請により出動。隊員1名降下し、SVトライアングルにて救出。 (救急番号第6号に移行)
			13時19分	倉沢地内 麻耶山水月分岐付近 登山道上	
			0時間27分	鶴岡市消防本部	
16	27	ア 山岳	7月27日	遊佐町	下山中、転倒し負傷した男性(67歳)の救助要請により出動。隊員1名降下し、DXSVスリングにて救出。 (救急番号第7号に移行)
			16時43分	鳥海山 御浜小屋付近登山道上	
			0時間31分	酒田地区広域行政 組合消防本部	
17	28	ア 山岳	7月31日	米沢市	テレビ番組の撮影中、滑落し負傷した男性(33歳)の救助要請により出動。隊員2名降下し、フロート担架にて救出。 (救急番号第8号に移行)
			10時59分	李山地内 大平温泉滝見屋旅館 付近山中	
			0時間51分	置賜広域行政 事務組合消防本部	
18	29	ア 山岳	8月4日	新潟県	溪流釣り中、腹痛と嘔吐で動けなくなった男性(59歳)の救助要請により出動。隊員1名降下し、SVトライアングルにて救出。 (救急番号第9号に移行)
			7時31分	関川村 大内淵地内西俣ノ峰 付近東俣川中州	
			1時間00分	西置賜行政 組合消防本部	
19	30	ア 山岳	8月5日	庄内町	下山中、両足の痙攣により動けなくなった女性(60歳)の救助要請により出動。隊員1名降下し、DXSVスリングにて救出。 (救急番号第10号に移行)
			15時54分	立谷沢地内 月山神社本宮付近 登山道上	
			0時間29分	鶴岡市消防本部	
20	31	ア 山岳	8月7日	上山市	下山中、転倒し負傷した男性(56歳)の救助要請により出動。隊員1名降下し、DXSVスリングにて救出。 (救急番号第11号に移行)
			12時40分	蔵王熊野岳 避難小屋付近 登山道上	
			0時間28分	山形市消防本部	

救助 番号	災害 番号	種別	出動日時	出動場所	活 動 概 要
			飛行時間	要請機関	
21	32	ア 山岳	8月7日	遊佐町	下山中、具合が悪くなり動けなくなった男性(75歳)の救助要請により出動。現場付近上空は天候不良のため進入できず、帰投。
			16時58分	鳥海山 薊坂付近登山道上	
			1時間17分	酒田地区広域行政 組合消防本部	
22	34	ア 山岳	8月15日	小国町	下山中、転倒し負傷した男性(53歳)の救助要請により出動。現場付近上空は天候不良のため進入できず、帰投。
			11時51分	飯豊山 梶川尾根五郎清水 付近登山道上	
			1時間20分	西置賜行政 組合消防本部	
23	35	ア 山岳	8月15日	小国町	同日(救助番号第22号)に引き続き、救助要請により出動。現場付近上空は天候不良のため進入できず、帰投。
			17時30分	飯豊山 梶川尾根滝見場 展望台付近登山道上	
			0時間57分	西置賜行政 組合消防本部	
24	36	ア 山岳	8月16日	遊佐町	登山中、滑落し負傷した女性(64歳)の救助要請により出動。隊員1名降下し、SVトライアングルにて救出。 (救急番号第13号に移行)
			5時07分	鳥海山 山頂小屋付近	
			0時間31分	酒田地区広域行政 組合消防本部	
25	37	ア 山岳	8月27日	米沢市	下山中、脱水症状と右足首の負傷で動けなくなった男性(46歳)の救助要請により出動。隊員1名降下し、SVトライアングルにて救出。 (救急番号第14号に移行)
			17時07分	関地内西吾妻山 西吾妻小屋 付近登山道上	
			0時間27分	置賜広域行政 事務組合消防本部	
26	38	ア 山岳	8月28日	鶴岡市	下山中、行方不明になった男性(75歳)の捜索救助要請により出動。捜索するも発見に至らず。
			12時43分	羽黒町川代地内 月山9合目付近	
			1時間53分	鶴岡市消防本部	
27	39	ア 山岳	9月9日	遊佐町	下山中、行方不明になった女性2名のうち1名(77歳)の捜索救助要請により出動。隊員1名降下し、SVトライアングルにて救出。もう1名の女性(74歳)にあつては県警ヘリ「がっさん」にて救出。 (救急番号第15号に移行)
			9時04分	鳥海山 大雪溪付近草地	
			0時間44分	遊佐町	

救助 番号	災害 番号	種別	出動日時	出動場所	活 動 概 要
			飛行時間	要請機関	
28	40	ア 山岳	9月9日	庄内町	下山中、両足のけいれんにより動けなくなった女性(54歳)の救助要請により出動。同行者の男性(54歳)も救助を希望したため隊員2名降下し、SVトライアングルとDXSVスリングにて2名救出。 (救急番号第16号に移行)
			15時54分	立谷沢地内 月山行者返付近 登山道上	
			0時間32分	鶴岡市消防本部	
29	41	ア 山岳	9月10日	庄内町	登山中、転倒し負傷した男性(53歳)の救助要請により出動。隊員2名降下し、フロート担架にて救出。 (救急番号第17号に移行)
			11時20分	立谷沢地内 月山頂上小屋付近 登山道上	
			0時間27分	鶴岡市消防本部	
30	42	ア 山岳	10月9日	米沢市	下山中、転倒し負傷した女性(62歳)の救助要請により出動。隊員2名降下し、フロート担架にて救出。 (救急番号第18号に移行)
			12時58分	関地内西吾妻山 西大巔付近 登山道上	
			1時間08分	置賜広域行政 事務組合消防本部	
31	43	ア 山岳	10月31日	米沢市	下山中、道に迷った男性(49歳)の搜索救助要請により出動。隊員1名降下し、DXSVスリングにて救出。 (救急番号第19号に移行)
			6時55分	大平地内西吾妻山 嶮急滝 北側付近崖	
			2時間29分	置賜広域行政 事務組合消防本部	
31件					飛行時間38時間01分

(6) 救急活動状況

- ア 救急患者の搬送
- イ 傷病者発生地への医師及び医療器材等の搬送
- ウ 高度医療機関への傷病者の転院搬送
- エ 大規模災害時の医師等及び資器材の搬送
- オ その他、特に消防防災ヘリによる救急活動が有効と認められる場合

救急 番号	災害 番号	種別	出動日時	出動場所	活 動 概 要
			飛行時間	要請機関	
1	1	ア 一般	2月16日	米沢市	傷病者を米沢HPにて置賜広域行政事務組合消防本部救急隊に引継ぐ。 (傷病程度:重症)左股関節脱臼
			15時17分	李山地内 天元台高原スキー場 しゃくなげゲレンデコース上 【救助番号第1号】	
			0時間30分	置賜広域行政 事務組合消防本部	
2	8	ア 一般	4月3日	高島町	傷病者を公立置賜総合病院場外にて置賜広域行政事務組合消防本部救急隊に引継ぐ。 (傷病程度:軽症)左肩関節脱臼
			14時21分	上和田地内 鳩峰峠付近山中 【救助番号第7号】	
			0時間30分	置賜広域行政 事務組合消防本部	
3	10	ウ 転院	4月13日	山形市	Ebstein奇形・心不全の女性(35歳)を公益財団法人日本心臓 血圧研究振興会附属榊原記念病院まで転院搬送の要請により出 動。山形県立中央病院にて引継ぎ(医師1名・家族1名搭乗)、東 京都調布飛行場に向かうも天候不良のため進出できず。医師判断 により患者を山形県立中央病院にて山形市消防本部救急隊に引 継ぐ。 (傷病程度:重症)Ebstein奇形・心不全
			9時14分	山形県立中央病院	
			0時間56分	山形市消防本部	
4	11	ウ 転院	4月14日	山形市	前日(救急番号第3号)に引き続き、Ebstein奇形・心不全の女性 (35歳)を公益財団法人日本心臓血圧研究振興会附属榊原記念 病院まで転院搬送の要請により出動。山形県あかねヶ丘陸上競技 場場外にて引継ぎ(医師1名・家族1名搭乗)、東京都調布飛行場 にて榊原記念病院ドクターカーに引継ぐ。 (山形大学医学部付属病院⇒榊原記念病院) (傷病程度:重症)Ebstein奇形・心不全
			8時54分	山形県あかねヶ丘 陸上競技場場外	
			3時間23分	山形市消防本部	
5	24	ア 一般	5月30日	小国町	傷病者を小国場外にて西置賜行政組合消防本部救急隊に引継 ぐ。 (傷病程度:怪我なし)
			8時01分	大滝地内 極楽峠付近山中 【救助番号第14号】	
			0時間31分	小国町	
6	26	ア 一般	6月18日	鶴岡市	傷病者を鶴岡市立荘内病院へ搬送。 (傷病程度:軽症)橈骨遠位端骨折
			13時19分	倉沢地内 麻耶山水水分岐付近 登山道上 【救助番号第15号】	
			0時間30分	鶴岡市消防本部	

救急 番号	災害 番号	種別	出動日時	出動場所	活 動 概 要
			飛行時間	要請機関	
7	27	ア 一般	7月27日	遊佐町	傷病者を日本海総合病院へ搬送。 (傷病程度:軽症)左足関節外果骨折
			16時43分	鳥海山 御浜小屋付近登山道上 【救助番号第16号】	
			0時間36分	酒田地区広域行政 組合消防本部	
8	28	ア 労災	7月31日	米沢市	傷病者を米沢HPにて置賜広域行政事務組合消防本部救急隊 に引継ぐ。 (傷病程度:中等症)びまん性脳挫傷
			10時59分	李山地内 大平温泉滝見屋旅館 付近山中 【救助番号第17号】	
			0時間30分	置賜広域行政 事務組合消防本部	
9	29	ア 急病	8月4日	新潟県	傷病者を公立置賜総合病院場外にて西置賜行政組合消防本部 救急隊へ引継ぐ。 (傷病程度:重症)絞扼性イレウス
			7時31分	関川村 大内淵地内西俣ノ峰 付近東俣川中州 【救助番号第18号】	
			0時間34分	西置賜行政 組合消防本部	
10	30	ア 一般	8月5日	庄内町	傷病者を鶴岡市立荘内病院へ搬送。 (傷病程度:軽症)有痛性筋けいれん
			15時54分	立谷沢地内 月山神社本宮付近 登山道上 【救助番号第19号】	
			0時間31分	鶴岡市消防本部	
11	31	ア 一般	8月7日	上山市	傷病者を山形県立中央病院へ搬送。 (傷病程度:中等症)左下腿骨折
			12時40分	蔵王熊野岳 避難小屋付近 登山道上 【救助番号第20号】	
			0時間16分	山形市消防本部	
12	33	オ その他	8月14日	山形市	頭部外傷のため山形県立中央病院に入院中の30歳代女性が 「脳死とされる状態」となり、「臓器移植法の施行に伴う山形県消 防防災ヘリコプターによる臓器搬送の取扱要領」に基づき出動。山 形空港1番スポットにて中日本航空株式会社臓器搬送チャーター 機に引継ぐ。
			6時13分	山形県立中央病院	
			0時間15分	公益社団法人日本臓器 移植ネットワーク	
13	36	ア 一般	8月16日	遊佐町	傷病者を日本海総合病院へ搬送。 (傷病程度:軽症)頭部皮下血腫
			5時07分	鳥海山 山頂小屋付近 【救助番号第24号】	
			0時間38分	酒田地区広域行政 組合消防本部	

救急 番号	災害 番号	種別	出動日時	出動場所	活 動 概 要
			飛行時間	要請機関	
14	37	ア 急病	8月27日	米沢市	傷病者を米沢HPにて置賜広域行政事務組合消防本部救急隊に引継ぐ。 (傷病程度:中等症)熱中症
			17時07分	関地内 西吾妻山西吾妻小屋 付近登山道上 【救助番号第25号】	
			0時間29分	置賜広域行政 事務組合消防本部	
15	39	ア 一般	9月9日	遊佐町	傷病者を日本海総合病院へ搬送。 (傷病程度:軽症)頬部打撲傷
			9時04分	鳥海山 大雪渓付近草地 【救助番号第27号】	
			0時間36分	遊佐町	
16	40	ア 一般	9月9日	庄内町	傷病者2名を鶴岡市立庄内病院へ搬送。 ①(傷病程度:軽症)大腿部けいれん ②怪我無し
			15時54分	立谷沢地内 月山行者返付近 登山道上 【救助番号第28号】	
			0時間27分	鶴岡市消防本部	
17	41	ア 一般	9月10日	庄内町	傷病者を朝日スポーツセンター駐車場場外にて鶴岡市消防本部救急隊に引継ぐ。 (傷病程度:軽症)左膝打撲
			11時20分	立谷沢地内 月山頂上小屋付近 登山道上 【救助番号第29号】	
			0時間44分	鶴岡市消防本部	
18	42	ア 一般	10月9日	米沢市	傷病者を米沢HPにて置賜広域行政事務組合消防本部救急隊に引継ぐ。 (傷病程度:中等症)左下腿部骨折
			12時58分	関地内 西吾妻山西大巔 付近登山道上 【救助番号第30号】	
			0時間30分	置賜広域行政 事務組合消防本部	
19	43	ア 急病	10月31日	米沢市	傷病者を米沢HPにて置賜広域行政事務組合消防本部救急隊に引継ぐ。 (傷病程度:中等症)脱水症
			6時55分	大平地内西吾妻山 嶮急滝 北側付近崖 【救助番号第31号】	
			0時間30分	置賜広域行政 事務組合消防本部	
19件					飛行時間12時間56分

(7) 災害応急対策活動状況

- ア 被災状況等の調査及び情報収集活動
- イ 食料、衣料、その他生活必需品及び復旧資機材等の救援物資並びに人員等の搬送
- ウ 災害に関する情報及び警報等の伝達等広報活動
- エ その他、消防防災ヘリによる災害応急対策活動が有効と認められる場合

応急 番号	災害 番号	種別	出動日時	出動場所	活 動 概 要
			飛行時間	要請機関	
				該当活動なし	
					0件 飛行時間0時間0分

(8) 広域航空消防防災応援活動状況

- ア 大規模特殊災害時における広域航空消防応援
- イ 大規模災害時等の北海道・東北8道県相互応援
- ウ 緊急消防援助隊
- エ 消防防災ヘリコプターの運航不能期間等における北海道・東北8道県相互応援

応援 番号	災害 番号	種別	出動日時	出動場所	活 動 概 要
			飛行時間	要請機関	
1	7	エ 山岳	3月28日	福島県	登山中、雪崩に巻き込まれた男性2名(64歳・69歳)の救助要請を受信する。福島県消防防災ヘリコプター「ふくしま」はホイスト不具合による限定運航中、福島県警察航空隊は機体整備による運航休止中のため、「消防防災ヘリコプターの運航不能期間等における北海道・東北8道県相互応援協定」に基づき出動。出動途中、天候不良のため帰投。
			10時15分	二本松市 永田長坂国有林地内 くろがね小屋付近	
			0時間41分	福島県	
2	17	エ 火災	5月8日	福島県	建物火災が発生し、建物5棟及び山林に延焼拡大したため空中消火の応援要請を受信する。福島県消防防災ヘリコプター「ふくしま」は他事案対応中のため、「消防防災ヘリコプターの運航不能期間等における北海道・東北8道県相互応援協定」に基づき出動。会津坂下町地内只見川より給水し、4回(約2,400ℓ)の散水を行う。 焼損面積:建物12棟及び山林1,000a(焼失)
			15時11分	会津坂下町 会津坂本駅付近山林	
3	18	ア 火災	5月9日	福島県	前日(広域航空応援番号第2号)に引き続き、福島県消防防災航空隊ヘリコプター「ふくしま」のみでは消火困難なため、総務省消防庁より「大規模特殊災害時における広域航空消防応援実施要綱」に基づき出動。会津坂下町地内只見川より給水し、6回(約4,100ℓ)の散水を行う。 焼損面積:建物12棟及び山林1,000a(焼失)
			5時07分	会津坂下町 会津坂本駅付近山林	
4	25	エ 火災	6月18日	福島県	林野火災が発生し、空中消火の応援要請を受信する。福島県消防防災ヘリコプター「ふくしま」が対応するも、火災の規模が広範囲で消火が困難なため、「消防防災ヘリコプターの運航不能期間等における北海道・東北8道県相互応援」に基づき出動。出動途中、現場付近上空は天候不良のため進入出来ないとの情報を受け、帰投。 焼損面積:国有林内の立木1本焼損
			5時00分	南相馬市 小高区羽倉地内 国有林	
4件 飛行時間4時間40分					

(9) 災害予防活動状況

番号	出動日時	要請機関	飛行目的	活 動 概 要
	飛行時間			
			該当活動なし	
0件 飛行時間0時間00分				

(10) 否運航及び応援等による受援状況

- ア 大規模特殊災害時における広域航空消防応援に基づく受援
- イ 大規模災害時等の北海道・東北8道県相互応援に基づく受援
- ウ 緊急消防援助隊
- エ 消防防災ヘリコプターの運航不能期間等における北海道・東北8道県相互応援に基づく受援
- オ その他の応援協定によるもの
- ※ 他県の防災ヘリコプターが出動したものには番号(No.)を付す。

No	種別	要請日時	発生場所	活 動 概 要
		応援先	要請機関	
1	エ 火災	4月25日	遊佐町	林野火災が発生し、空中消火の要請を受信。防災ヘリ「もがみ」にあつては、機体100時間点検及びホイスト100サイクル点検に伴う運航休止のため、「消防防災ヘリコプターの運航不能期間等における北海道・東北8道県相互応援協定」に基づき、秋田県消防防災航空隊に応援要請。秋田県消防防災ヘリコプター「なまはげ」にあつては現場上空から焼け止まりを確認、上空から散水の必要は無く地上隊で対応可能となり要請解除。
		12時33分	吹浦字小野曾地内林野	
		秋田県	酒田地区広域行政 組合消防本部	
否	救助	5月15日	鶴岡市	行方不明になった女性(95歳)の捜索救助要請を受信。天候不良で天候回復に至らず、地上捜索隊により発見、救出。
		12時14分	菅野代字 水尻沢地内	
			鶴岡市消防本部	
否	救助	5月25日	米沢市	温泉に入浴中、心肺停止になった男性(78歳)の救助要請を受信。天候不良で天候回復に至らず、地上隊により救出。
		6時10分	大沢地内 姥湯温泉榊形屋	
			置賜広域行政 事務組合消防本部	
否	救助	5月31日	小国町	山菜採り中、行方不明になった男性(73歳)の捜索救助要請を受信。地上捜索隊により発見、救出。
		7時37分	白滝地内横川	
			小国町	
否	救助	6月24日	新潟県	下山中、滑落し動けなくなった男性(67歳)の救助要請を受信。新潟県消防防災航空隊ヘリコプター「はくちょう」にあつては、機体300時間点検に伴う運航休止のため、「消防防災ヘリコプターの運航不能期間等における北海道・東北8道県相互応援協定」に基づく応援要請。防災ヘリ「もがみ」にあつては、天候不良で天候回復に至らず、地上捜索隊により発見、救出。
		22時00分	胎内市下荒沢地内 足ノ松尾根付近 登山道上	
			新潟県	

No	種別	要請日時	発生場所	活 動 概 要
		応援先	要請機関	
2	エ 救助	7月10日	遊佐町	登山中、滑落し動けなくなった男性(78歳)の救助要請を受信。防災ヘリ「もがみ」にあつては、機体6ヶ月・200時間点検及びホイスト100サイクル点検に伴う運航休止のため、「消防防災ヘリコプター」の運航不能期間等における北海道・東北8道県相互応援協定」に基づき、秋田県消防防災航空隊に応援要請。秋田県消防防災ヘリコプター「なまはげ」により発見、救出。
		13時37分	鳥海山 御浜小屋付近 登山道上	
		秋田県	酒田地区広域行政 組合消防本部	
3	エ 救助	7月14日	米沢市	草刈作業中、両脚の痙攣により動けなくなった男性(68歳)の救助要請を受信。防災ヘリ「もがみ」にあつては、機体6ヶ月・200時間点検及びホイスト100サイクル点検に伴う運航休止のため、「消防防災ヘリコプター」の運航不能期間等における北海道・東北8道県相互応援協定」に基づき、宮城県防災航空隊に応援要請。地上捜索隊により発見、救出。
		15時30分	上新田地内 戸塚山山頂付近	
		宮城県	置賜広域行政 事務組合消防本部	
4	エ 救助	7月17日	米沢市	栗子山方面に出かけたまま行方不明になった男性(59歳)の捜索救助要請を受信。防災ヘリ「もがみ」にあつては、機体不具合に伴う運航休止のため、「消防防災ヘリコプター」の運航不能期間等における北海道・東北8道県相互応援協定」に基づき、宮城県防災航空隊に応援要請。捜索するも発見に至らず。
		15時20分	万世町刈安地内 米沢碎石場 付近山中	
		宮城県	置賜広域行政 事務組合消防本部	
否	救助	8月14日	福島県	登山中、滑落し左肩を骨折した男性(30歳)の救助要請を受信。福島県消防防災航空隊ヘリコプター「ふくしま」にあつては天候不良のため飛行できず、「消防防災ヘリコプター」の運航不能期間等における北海道・東北8道県相互応援協定」に基づく応援要請。防災ヘリ「もがみ」にあつては、天候不良で天候回復に至らず、地上捜索隊により発見、救出。
		8時30分	喜多方市山都町 一ノ木地内飯豊山三国岳 三国小屋付近	
			福島県	
5	エ 救助	9月17日	遊佐町	下山中、転倒し右膝を負傷した女性(52歳)の救助要請を受信。防災ヘリ「もがみ」にあつては、天候不良のため飛行できず、「消防防災ヘリコプター」の運航不能期間等における北海道・東北8道県相互応援協定」に基づき、秋田県消防防災航空隊に応援要請。天候不良で天候回復に至らず、地上捜索隊により発見、救出。
		13時50分	鳥海山 河原宿小屋付近 登山道上	
		秋田県	遊佐町	
否	救助	10月4日	遊佐町	下山中、道に迷った男性(66歳)の捜索救助要請を受信。山形県警察航空隊と活動について調整する。先に県警ヘリ「がっさん」が捜索するも発見に至らず。防災ヘリ「もがみ」にあつては、天候不良で天候回復に至らず、地上捜索隊により発見、救出。
		14時20分	鳥海山 新山付近登山道上	
			酒田地区広域行政 組合消防本部	
否	救助	10月7日	米沢市	登山中、行方不明になった女性2名(66歳・65歳)の捜索救助要請を受信する。山形県警察航空隊と活動について調整する。翌日、県警ヘリ「がっさん」が要救助者を発見、地上隊で対応可能となり要請解除。
		23時15分	大平地内西吾妻山 弥兵衛平小屋付近 登山道上	
			置賜広域行政 事務組合消防本部	

(11) 自隊訓練実施状況

訓練種別		訓練内容	回数	訓練時間
慣熟飛行訓練		<ul style="list-style-type: none"> 各種災害活動に適応した飛行要領慣熟訓練 管轄区域内の地理・水利及び飛行場外離着陸場の調査 	10	7:42
救助訓練	基本訓練	<ul style="list-style-type: none"> ホイスト装置による降下・吊り上げ訓練 各種救助用資機材を活用しての救助・収容訓練 各種救急用資機材を活用しての処置・搬送訓練 	132	41:22
	山岳・高層建物救助訓練	<ul style="list-style-type: none"> 各種救助用資機材を活用しての山岳・高層建物救助訓練 	54	37:01
	水難救助訓練	<ul style="list-style-type: none"> 各種救助用資機材を活用しての水難救助訓練 	1	0:47
資機材取扱・操作訓練		<ul style="list-style-type: none"> 照明装置等の取扱・操作訓練 夜間離着陸訓練 	6	4:55
災害想定訓練		<ul style="list-style-type: none"> 各種災害活動を想定した実践的総合訓練 	15	10:01
遠距離航法訓練		<ul style="list-style-type: none"> 広域航空応援における航法 	1	4:23
消火訓練		<ul style="list-style-type: none"> 空中消火装置による空中消火訓練 	5	2:37
操縦士訓練		<ul style="list-style-type: none"> 緊急時操作訓練(TA級オペレーション) 	0	0:00
その他		<ul style="list-style-type: none"> 新規隊員派遣前研修 その他 	20	10:32
244回				飛行時間119時間20分

(12) 合同訓練(防災訓練含む)実施状況

No	月 日	要請機関	訓 練 名	訓練種目	訓 練 場 所	飛行時間
1	2月15日	山形市	蔵王スキーパトロール隊合同訓練	救出救助	山形市 蔵王温泉スキー場	0:43
2	4月16日	村山市	村山市防災訓練	偵察広報	村山市 村山市大字橋山地内	0:22
3	5月28日	宮城県	宮城県林野火災防ぎょ訓練	消 火	宮城県登米市 北上川河川歴史公園	1:22
4	6月25日	山形市	山形市水防訓練	情報収集	山形市 福田橋上流左岸河川敷	0:35
5	8月27日	福島県	福島県総合防災訓練	消 火	福島県福島市 あづま運動公園	1:17
6	9月2日	山形市	山形市総合防災訓練	偵 察	山形市 南沼原小学校新校舎建設予定地	0:34
7	9月3日	山形県	山形県・酒田市合同総合防災訓練	偵察広報	酒田市 光ヶ丘陸上競技場	1:00
8	9月19日	西置賜行政 組合消防本部	西置賜行政組合消防本部 合同山岳救助訓練	救出救助	長井市 古代の丘 縄文村	0:53
9	9月24日	鶴岡市	鶴岡市総合防災訓練	偵察広報	鶴岡市 朝暘第一小学校	1:04
10	9月24日	山形空港 事務所	おいしい山形空港フェスティバル2017	救出救助	東根市 山形空港	0:13
11	10月1日	大江町	大江町総合防災訓練	偵 察	大江町 楯岡特別支援学校大江校	1:55
12	10月1日	西川町	西川町総合防災訓練	偵 察	西川町 大井沢支所周辺	
13	10月1日	寒河江市	寒河江市防災訓練	偵 察	寒河江市 醍醐小学校	
14	10月1日	天童市	天童市総合防災訓練	偵察広報	天童市 天童南部小学校	
15	10月1日	小国町	小国町総合防災訓練	救出救助	小国町 横川河川敷	
16	10月6日	総務省 消防庁	平成29年度緊急消防援助隊 北海道・東北ブロック合同訓練	偵 察	米沢市 天元台高原	0:50
17	10月15日	山辺町	山辺町総合防災訓練	偵 察	山辺町 大寺小学校	2:02
18	10月15日	新庄市	新庄市総合防災訓練	偵 察	新庄市 新庄小学校	
19	10月15日	白鷹町	白鷹町総合防災訓練	偵 察	白鷹町 旧鷹山小学校	
20	10月15日	南陽市	南陽市総合防災訓練	救出救助	南陽市 梨郷小学校北方	
21	10月24日	鶴岡市 消防本部	鶴岡市消防本部合同山岳救助訓練	救出救助	鶴岡市 湯殿山スキー場・消防本部屋上ヘリポート	1:14
22	11月5日	河北町	河北町総合防災訓練	偵 察	河北町 北谷地小学校	0:30
22回						飛行時間14時間34分

(13) 連携訓練実施状況

No	月 日	連 携 訓 練 名	訓 練 場 所	飛行時間
1	6月28日	山形県立中央病院連携合同訓練	山形市 県立中央病院ヘリポート (県立中央病院場外)	0:16
2	7月25日	天童市消防本部・西村山広域行政事務組合消防本部 連携合同訓練	天童市 県総合運動公園南側駐車場 (天童場外)	0:29
3	7月31日	西置賜行政組合消防本部連携合同訓練	長井市 さくらづつみ河川公園 (さくらづつみ河川公園場外)	0:29
4	8月2日	鶴岡市消防本部連携合同訓練	鶴岡市 赤川河川緑地 (新赤川場外)	1:05
5	8月7日	北村山地区(尾花沢市・村山市・東根市)消防本部 連携合同訓練	尾花沢市 鶴子花笠高原駐車場 (鶴子花笠場外)	0:34
6	11月1日	上山市消防本部連携合同訓練	上山市 花森湖駐車場 (花森湖駐車場場外)	0:42
6回				飛行時間3時間35分

(14) 一般行政活動状況

No	月 日	要請機関	飛 行 目 的	飛行時間
1	6月6日	危機管理・くらし安心局 環境エネルギー部 循環型社会推進課	不法投棄等監視スカイパトロール(置賜地方)	1:27
2	7月26日	危機管理・くらし安心局 環境エネルギー部 危機管理課	危機管理課員及び財政課員の航空隊視察	0:28
3	10月17日	危機管理・くらし安心局 環境エネルギー部 循環型社会推進課	不法投棄等監視スカイパトロール(庄内地方)	1:25
4	10月18日	県土整備部 管理課	県土整備部所管施設の調査	1:30
			4件	飛行時間4時間50分

(15) 点検整備に伴う飛行状況

No	月 日	飛 行 内 容	飛行時間
1	1月27日	耐空検査後テストフライト	0:40
2	1月27日	耐空検査後テストフライト	0:55
3	1月27日	耐空検査後テストフライト	0:50
4	1月28日	耐空検査後テストフライト	2:00
5	1月28日	耐空検査後テストフライト	1:35
6	1月29日	耐空検査後テストフライト	1:55
7	1月31日	耐空検査後テストフライト	1:30
8	2月8日	耐空検査後テストフライト	0:35
9	2月8日	耐空検査後テストフライト	0:30
10	2月9日	耐空検査終了・空輸(仙台ー山形)	0:20
11	3月9日	ホイスト点検(荷重点検)	0:06
12	8月6日	ホイスト点検(荷重点検)	0:09
13	9月5日	ホイスト点検(荷重点検)	0:23
14	9月10日	ホイスト点検(荷重点検)	0:10
15	9月13日	ホイスト点検(荷重点検)	0:19
15回			飛行時間11時間57分

3 点 検 整 備



(1)点検整備実施状況

※整備作業の中から主なものを記載

No	開始日	終了日	実施内容	運航休止日数	備考
1	1月1日	2月10日	耐空検査	40日間	定期点検
2	3月6日	3月9日	機体25・50時間点検	4日間	定期点検
			ホイスト25・50サイクル点検		
3	4月24日	4月28日	機体25・50・100時間点検	5日間	定期点検
			ホイスト25・50・100サイクル点検		
4	6月12日	6月14日	機体25・50時間点検	3日間	定期点検
			ホイスト25・50サイクル点検		
5	7月5日	7月16日	機体25・50・100・150・200時間点検 ／6ヶ月点検	11日間	定期点検
			ホイスト25・50・100サイクル点検		
6	7月16日	7月22日	エンジンDCU交換	6.5日間	臨時点検
7	8月18日	8月22日	エンジンDCU交換	5日間	定期・臨時点検
			機体25・50時間点検		
			ホイスト25・50サイクル点検		
8	9月4日	9月5日	ホイスト25・50・100サイクル点検	1.5日間	臨時点検
			ホイストワイヤーケーブル交換		
9	9月12日	9月13日	ホイストワイヤーケーブル交換	1.5日間	臨時点検
10	9月25日	9月27日	機体25・50・100時間点検	3日間	定期点検
			ホイスト25・50サイクル点検		
11	10月27日	10月27日	ホイスト25・50・100サイクル点検	1日間	定期点検
12	11月6日	12月31日	耐空検査	56日間	定期点検
運航休止日数137.5日					

4 資料



平成29年度緊急消防援助隊北海道・東北ブロック合同訓練

(1)年別運航状況

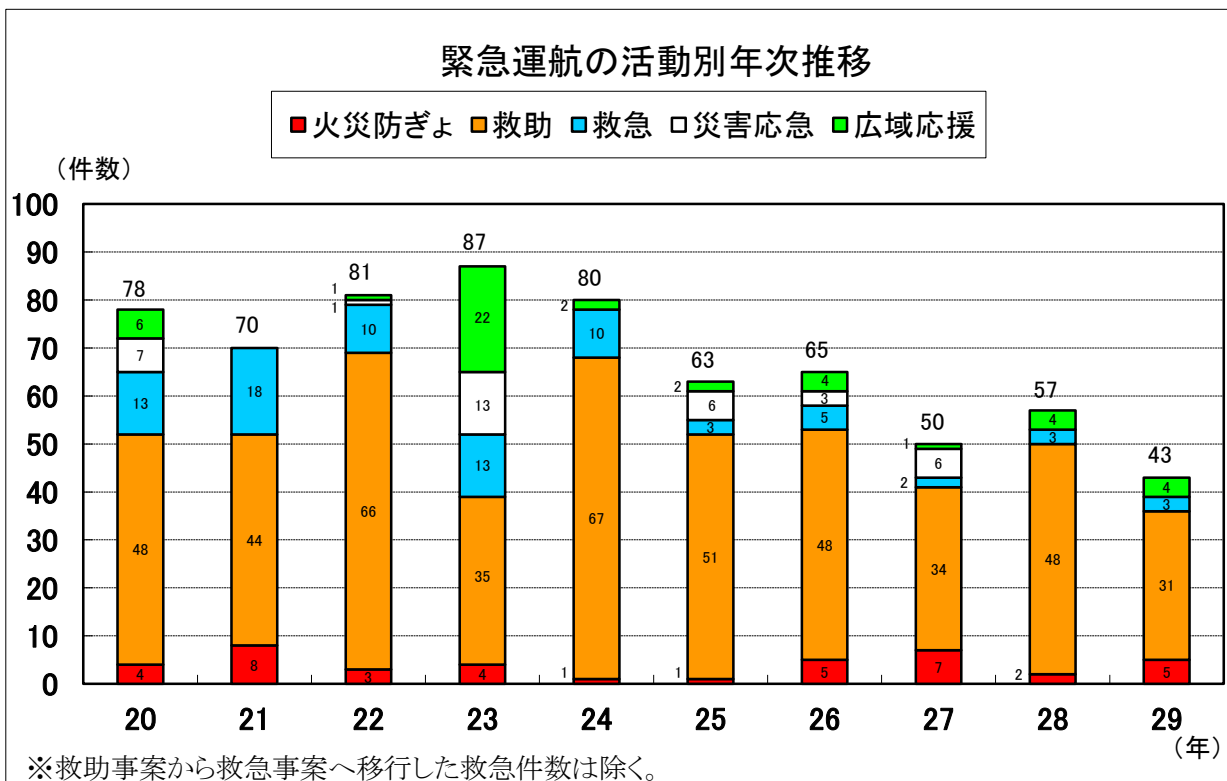
区 分	年別	10~19	20	21	22	23	24	25	26	27	28	29	合計	総計		
緊急運航	火災防 ぎ活 動	件数	42	4	8	3	4	1	1	5	7	2	5	82	1359 件 [1859] 1907:31	
		時間	54:31	5:47	14:46	3:51	2:57	1:09	0:23	8:28	9:04	2:29	7:51	111:16		
	救助活動	件数	501	48	44	66	35	67	51	48	34	48	31	973		
		時間	628:06	44:13	37:01	84:40	37:33	53:55	82:28	53:54	44:53	52:11	38:01	1156:55		
	救急活動	件数	97 (260)	13 (25)	18 (24)	10 (24)	13 (19)	10 (40)	3 (24)	5 (26)	2 (17)	3 (25)	3 (16)	177 (500)		
		時間	202:34	21:54	23:30	18:34	28:00	26:22	16:22	16:18	11:42	18:04	12:56	396:16		
	災害応急 対策活動	件数	25	7		1	13		6	3	6			61		
		時間	28:59	9:19		3:13	36:17		7:09	4:17	4:12			93:26		
	広域航空 消防防災 応援活動	件数	20	6		1	22	2	2	4	1	4	4	66		
		時間	43:51	20:56		4:43	43:53	5:26	2:35	14:14	3:20	6:00	4:40	149:38		
	そ の 他	件数												0		
		時間												0:00		
	災害予防活動	件数	5	1										6		6 件 7:32
		時間	6:01	1:31										7:32		
自隊訓練	自隊訓練	件数	1779	228	241	204	225	265	192	240	381	224	244	4223	5188 件 3671:17	
		時間	1451:53	134:54	147:48	130:44	125:51	147:59	114:21	116:56	244:35	122:40	119:20	2857:01		
	合同訓練	件数	365	41	41	33	41	39	34	31	2	24	22	673		
		時間	303:11	28:30	29:23	25:06	30:33	25:27	24:15	21:39	0:54	16:21	14:34	519:53		
	連携訓練	件数	184	23	16	15	10	10	10	9		9	6	292		
		時間	200:14	19:38	12:47	15:16	10:13	9:54	9:38	6:52		6:16	3:35	294:23		
一般行政活動	件数	82	8	8	4	3	2	4	4	2	6	4	127	127 件 168:53		
	時間	110:26	9:55	10:53	5:40	3:17	3:25	5:39	6:10	1:34	7:04	4:50	168:53			
その他の活動	件数	8							1			1	10	10 件 8:08		
	時間	7:42							0:04			0:22	8:08			
整 備	件数	164	21	15	18	17	21	25	24	31	14	15	365	365 件 234:08		
	時間	113:01	9:25	9:01	8:23	14:40	10:44	11:04	11:35	20:02	14:16	11:57	234:08			
合 計	件数	3272 (260)	400 (25)	391 (24)	355 (24)	409 (19)	417 (40)	328 (24)	374 (26)	466 (17)	334 (25)	335 (16)	7081 (500)	7081 件 [7581] 5997:29		
	時間	3150:29	306:02	285:09	300:10	333:14	284:21	273:54	260:27	340:16	245:21	218:06	5997:29			
運航休止日数	日数	762.6	96.5	97.5	161.0	122.0	99.0	145.0	124.5	168.0	131.5	137.5	2045.1 日			

()は、救助事案から救急事案へ引継いだ救急件数。 []は、総務省報告件数。

(2) 年別緊急運航状況

区分	年	10~19	20	21	22	23	24	25	26	27	28	29	合計	
火災防ぎよ		42	4	8	3	4	1	1	5	7	2	5	82 件	
救助	山岳(搜索含)	430	44	38	55	29	62	44	45	31	39	25	842 件	救助出動
	救助人員	308	32	27	29	24	44	28	31	21	29	18	591 人	
	水難(搜索含)	55	4	6	10	2	4	6	3	3	9	6	108 件	救助人員
	救助人員	12	10		1		1	3			3	1	31 人	
	その他	16			1	4	1	1					23 件	救助人員
	救助人員	17			1		1	1					20 人	
救急	単独救急	97	13	18	10	13	10	3	5	2	3	3	177 件	
	搬送人員	95	13	18	10	13	10	3	5	2	2	1	172 人	
	救助からの移行件数	260	25	24	24	19	40	24	26	17	25	16	500 件	
	救助からの移行搬送人員	258	27	25	25	20	41	24	26	17	26	17	506 人	
災害応急対策	25	7		1	13			6	3	6			61 件	
搬送人員				1									1 人	
広域航空応援	20	6		1	22	2	2	4	1	4	4		66 件	
搬送人員	24	13			50		1			1			89 人	
災害出動合計		685	78	70	81	87	80	63	65	50	57	43	1359 件	
		(260)	(25)	(24)	(24)	(19)	(40)	(24)	(26)	(17)	(25)	(16)	(500) 件	
搬送人員合計		377	53	43	36	83	51	28	31	19	28	18	767 人	
		(258)	(27)	(25)	(25)	(20)	(41)	(24)	(26)	(17)	(26)	(17)	(506) 人	

()は、救助事案から救急事案へ引継いだ救急件数。



(3) 年別救助人員及び搬送人員状況

救助人員

救助区分	年	10~19	20	21	22	23	24	25	26	27	28	29	合計(人)
救 助	山 岳	308	32	27	29	24	44	28	31	21	29	18	591
	水 難	12	10		1		1	3			3	1	31
	その他	17			1		1	1					20
合 計		337	42	27	31	24	46	32	31	21	32	19	642

救急搬送人員

救急区分	年	10~19	20	21	22	23	24	25	26	27	28	29	合計(人)
救 急 (単独)	急 病	17	1	1									19
	一般負傷	13	2	2	1				1				19
	転院搬送	59	10	15	7	12	10	3	4	2	2	1	125
	その他	6			2	1							9
① 小 計		95	13	18	10	13	10	3	5	2	2	1	172
救助から の移行	急 病	55	6	6	7	5	13	9	10	3	6	4	124
	一般負傷	191	18	19	16	10	22	9	15	12	19	12	343
	その他	12	3		2	5	6	6	1	2	1	1	39
② 小 計		258	27	25	25	20	41	24	26	17	26	17	506
①+② 合 計		353	40	43	35	33	51	27	31	19	28	18	678

災害応急対策搬送人員

③災害応急対策					1								1
---------	--	--	--	--	---	--	--	--	--	--	--	--	---

広域航空応援搬送人員

④広域航空応援	24		13			50		1		1			89
---------	----	--	----	--	--	----	--	---	--	---	--	--	----

搬送人員合計

①②③④ 搬送人員	373	40	53	43	36	83	51	28	31	29	18		785
-----------	-----	----	----	----	----	----	----	----	----	----	----	--	-----

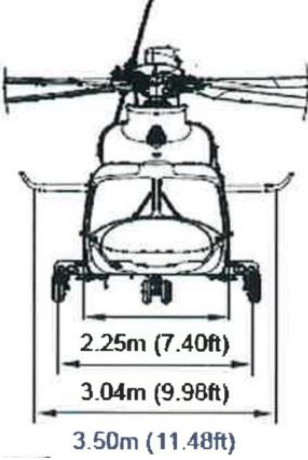
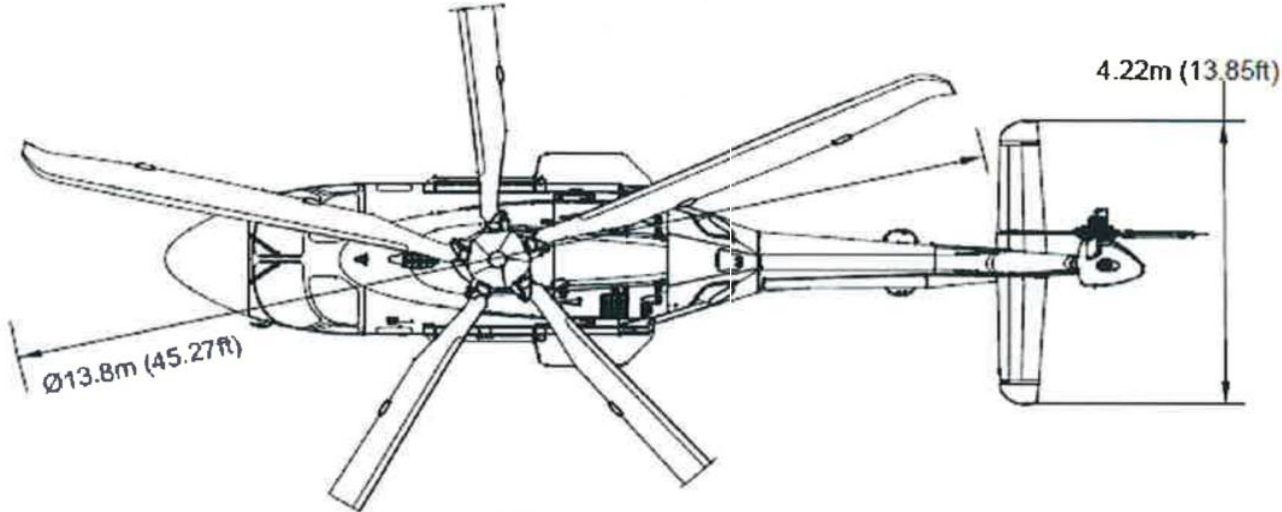
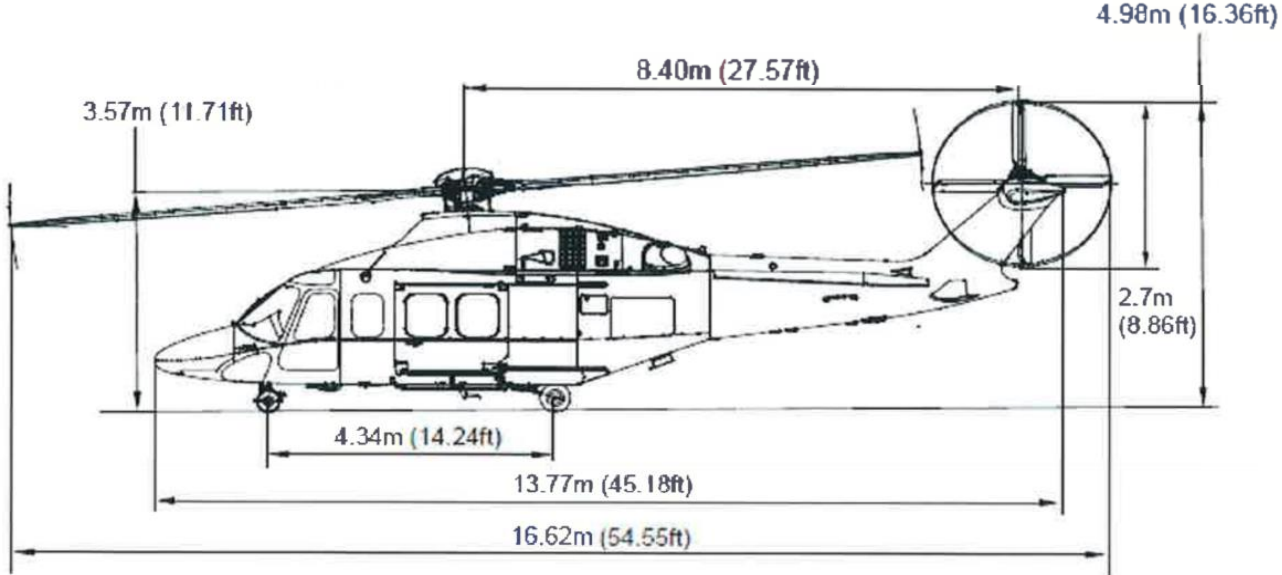
救助人員・搬送人員合計

救助人員+①③④	463	49	68	45	42	87	56	36	36	35	20		937
----------	-----	----	----	----	----	----	----	----	----	----	----	--	-----

(4) 山形県消防防災ヘリコプター「もがみ」の諸元・性能(AW139)

機 体	製 造 会 社	アグスタウェストランド社
	型 式	アグスタ式AW139型
	登 録 番 号	JA15YA
	全 長	16. 62m(主回転翼を含む)
	全 幅	13. 80m(主回転翼を含む)
	全 高	4. 98m
	最 大 離 陸 重 量	6, 400kg (A)
	自 重	4, 484kg (B)
	有 効 搭 載 可 能 重 量	1, 916kg (A)－(B)
	搭 載 燃 料 / 重 量	ジェット燃料/1, 588ℓ
	最 大 搭 載 座 席 数	12席
	エ ン ジ ン / 性 能	型 式
最 大 馬 力		1, 679shp×2基
最 大 速 度		167kt(309km/h)
最 大 巡 航 速 度		165kt(306km/h)
最 大 航 続 距 離		約800km(増槽タンク無し)
最 大 航 続 時 間		約3時間50分(増槽タンク無し)
最 大 運 航 高 度		20, 000ft(約6, 000m)
主 要 装 備 品	ホ イ ス ト 装 置	許容最大荷重272kg/長さ90m
	貨 物 吊 り 下 げ 装 置	最大機外貨物吊り下げ重量2, 200kg
	隊 員 降 下 装 置	6名同時(左右各3名)降下可能
	機 外 拡 声 装 置	700w×1基
	救 急 医 療 用 装 備	脚付き担架
	消 火 用 バ ケ ッ ト	バンビバケット1, 230ℓ×2基
	通 信 装 置	防災無線・消防無線・航空無線
	サ ー チ ラ イ ト	回転式照明装置 1, 600w×1基
	ヘリコプターテレビ電送システム	可視・赤外線カメラ 倍率50倍 映像送信装置デジタル/アナログ切替可能
そ の 他	操 縦 安 定 装 置	4軸オートパイロット
	航 法 装 置	ハネウェル社製 PRIMUS EPIC統合アビオニクス

主要寸法(AW139)



(5) 県内飛行場外離着陸場

平成29年4月1日現在

番号	市町村名	名 称 (略称)	所 在 地	連絡先
1	山形市	山形市立第一中学校南運動広場 (松波場外)	山形市松波三丁目1	023-641-1212 (教育委員会管理課)
2		山形県あかねヶ丘陸上競技場 (あかねヶ丘場外)	山形市あかねヶ丘二丁目4-1	023-644-4850 (山形県体育館)
3		山形国際交流プラザ`ビックウイング (山形ビックウイング場外)	山形市平久保100	023-635-3100 (山形国際交流プラザ)
4		蔵王温泉総合グラウンド (蔵王場外)	山形市蔵王温泉赤倉1,121-1	023-694-9005 (蔵王温泉観光協会)
5		東北芸術工科大学グラウンド (東北芸工大場外)	山形市上桜田三丁目4-5	023-627-2000 (芸術工科大学総務課)
6		県立中央病院ヘリポート (県立中央病院場外)	山形市青柳1,800	023-685-2626 (中央病院総務課)
7		山形市西消防署本署ヘリポート (西消防署ヘリポート場外)	山形市西崎9番地の1	023-643-6119 (山形市消防署西消防署本署)
8		スノーパーク面白山 (山形面白山場外)	山形市大字山寺面白山	023-657-3832 (面白山スキーパトロール)
9	中山町	最上川中山緑地 (中山場外)	中山町大字長崎字中川原	023-662-4899 (住民課)
10	山辺町	山辺町中央公園 (山辺場外)	山辺町緑ヶ丘1	023-667-1119 (住民課)
11	上山市	多目的グラウンド (上山石堂)	上山市石堂838	023-672-1111 (庶務課)
12		市民総合運動広場グラウンド (上山場外)	上山市長清水字鞍掛	023-672-1111 (庶務課)
13		花森湖駐車場 (花森湖場外)	上山市中生居1160-9	023-672-0419 (上山市土地改良区)
14	天童市	山形県総合運動公園南側駐車場 (天童場外)	天童市山王1-1	023-621-8221 (村山総合支庁都市計画課)
15	西川町	弓張平公園ヘリポート (西川場外)	西川町大字志津字弓張平地内	0237-74-4404 (町民税務課)
16		西川町民グラウンド (西川間沢場外)	西川町大字間沢280	0237-74-4404 (町民税務課)
17	寒河江市	寒河江市陸上競技場 (寒河江場外)	寒河江市字長岡2,027-64	0237-86-2111 (生活環境課)
18		寒河江市多目的芝生広場 (寒河江緑地場外)	寒河江市大字寒河江字皿沼西地内	0237-85-1158 (寒河江緑地管理事務所)
19	河北町	最上川グリーンパークふれあい広場 (河北場外)	河北町大字谷地字真木地先	0237-73-2111 (環境防災課)
20	大江町	大江町総合体育施設陸上競技場 (大江場外)	大江町大字本郷己605	0237-62-2270 (教育委員会)
21	朝日町	緑ヶ丘公園グラウンド (朝日町場外)	朝日町大字宮宿345-1	0237-67-2111 (総務課)
22	村山市	最上川河川敷イベント広場 (村山場外)	村山市大字河島地内	0237-55-2111 (総務政策課)
23	東根市	東根市立第一中学校グラウンド (東根一中場外)	東根市大字東根甲4,389	0237-42-0114 (第一中学校)
24		沼沢沼放牧場跡地 (沼沢沼場外)	東根市大字沼沢字八森地内	023-630-2010 (県総務部)
25		白水川ダム公園広場 (白水川場外)	東根市大字泉郷元後沢字アザミ沢山	0237-43-1158 (地域振興課)
26		東根大森山公園芝広場 (東根大森山場外)	東根市大字東根元原方字大森北388先	0237-42-1111 (都市整備課)
27	尾花沢市	尾花沢市運動公園野球場 (尾花沢場外)	尾花沢市大字尾花沢5,152-266	0237-22-1111 (商工観光課)
28		鶴子花笠高原駐車場 (鶴子花笠場外)	尾花沢市大字鶴子1,300-24	0237-22-1111 (商工観光課)
29		徳良湖花笠広場グラウンド (徳良湖場外)	尾花沢市大字二藤袋1,769-3	0237-22-1111 (商工観光課)
30		尾花沢市消防本部訓練場 (尾花沢消防署場外)	尾花沢市新町四丁目5-1	0237-22-1131 (消防本部)
31	大石田町	最上川下河原公園 (大石田場外)	大石田町大字横山地内	0237-35-2111 (町民税務課)
32	新庄市	東山公園内新庄陸上競技場 (新庄場外)	新庄市金沢3,070-4	0233-22-0681 (新庄市体育館)
33	真室川町	真室川町防災センター駐車場 (真室川場外)	真室川町大字新町460	0233-62-2111 (総務課)
34	金山町	金山河川公園 (金山場外)	金山町大字金山字久保641	0233-52-2111 (福祉課)
35	鮭川村	鮭川小学校グラウンド (鮭川場外)	鮭川村大字川口4,455	0233-55-2111 (住民課)

番号	市町村名	名 称 (略称)	所 在 地	連絡先
36	最上町	最上消防東支署駐車場 (最上場外)	最上町本城字ヤウカエ413-3	0233-43-2111 (総務課)
37	戸沢村	戸沢村営グラウンド (戸沢場外)	戸沢村大字藏岡3,718-1	0233-72-2111 (住民生活課)
38	舟形町	災害時臨時ヘリポート『あゆパーク』 (舟形場外)	舟形町舟形1,618-23番地先	0233-32-2111 (町民生活課)
39	大蔵村	大蔵村運動公園 (大蔵場外)	大蔵村大字清水97-4	0233-75-2111 (総務課)
40	米沢市	八幡原公園北側芝地 (八幡原公園場外)	米沢市八幡原一丁目	0238-22-5111 (建設部都市整備課)
41		最上川上流河川緑地野球場 (米沢相生場外)	米沢市相生町地内	0238-22-5111 (教育委員会)
42		天元台 (天元台場外)	米沢市大字李山12,118-6	0238-55-2236 (株式会社西吾妻ロープウェイ)
43	南陽市	南陽市中央花公園駐車場 (南陽場外)	南陽市三間通1,096	0238-49-2600 (市民体育館)
44	高畠町	高畠町中央公園多目的広場 (高畠場外)	高畠町大字高畠1,210	0238-52-3744 (総務課)
45	川西町	川西町総合運動公園ホッケー競技場 (川西場外)	川西町大字中小松2,240-1	0238-42-2111 (教育文化課)
46		公立置賜総合病院ヘリポート (置賜病院場外)	川西町大字西大塚2,000	0238-46-5000 (総務課)
47		公立置賜総合病院調整池 (置賜総合病院場外)	川西町大字西大塚2,000	0238-46-5000 (総務課)
48	長井市	さくらづつみ河川公園 (さくらづつみ河川公園場外)	長井市森189-53	0238-84-2111 (総務課)
49		最上川河川緑地公園 (長井場外)	長井市小出1,545	0238-84-2111 (市民課)
50		西置賜行政組合消防本部庁舎西側広場 (西置賜消防本部グラウンド場外)	長井市平山4,460	0238-88-1212 (西置賜消防本部)
51		西置賜行政組合消防本部駐車場 (西置賜消防本部駐車場場外)	長井市平山4,460	0238-88-1212 (西置賜消防本部)
52	小国町	小国町総合スポーツ公園 (小国場外)	小国町大字小国町509	0238-62-2111 (町民税務課)
53	飯豊町	飯豊町スポーツ公園『飯豊中学校グラウンド』 (飯豊場外)	飯豊町大字椿2,738	0238-72-2111 (住民税務課)
54	白鷹町	山峡の里交流広場グラウンド (白鷹場外)	白鷹町十王4,068-2	0238-85-6122 (総務課)
55	鶴岡市	赤川河川緑地 (赤川場外)	鶴岡市伊勢横内字大場川原地内	0235-25-2111 (都市計画課)
56		赤川河川緑地 (新赤川場外)	鶴岡市伊勢横内字大宝寺地内	0235-25-2111 (都市計画課)
57		鶴岡市消防本部屋上ヘリポート (鶴岡市消防本部場外)	鶴岡市美咲町36番1号	0235-22-8331 (消防本部)
58		藤島芝生広場 (藤の花場外)	鶴岡市藤の花一丁目11-1	0235-64-2111 (総務課)
59		鶴岡市立荘内病院屋上ヘリポート (荘内病院場外)	鶴岡市泉町4-20	0235-26-5111 (総務課)
60		櫛引総合運動公園多目的広場 (櫛引公園場外)	鶴岡市三千刈字藤掛195-1	0235-57-2111 (総務課)
61		朝日スポーツセンター駐車場 (朝日スポーツセンター場外)	鶴岡市東岩本字野中126	0235-53-2111 (総務課)
62		鼠ヶ関港海岸環境施設用地 (鼠ヶ関場外)	鶴岡市鼠ヶ関字興屋289	0235-43-2111 (総務課)
63	三川町	山形県消防学校屋外訓練場 (三川場外)	三川町大字横山字堤27-1	0235-66-2022 (消防学校)
64	酒田市	飛島ヘリポート (飛島場外)	酒田市飛島法木甲66-112	0234-26-5700 (総務部危機管理室)
65		最上川河川公園 (酒田場外)	酒田市入船町地先	0234-26-5700 (総務部危機管理室)
66		酒田北港第2号緑地 (酒田北港場外)	酒田市高砂地内	0234-26-5700 (総務部危機管理室)
67		日本海総合病院屋上ヘリポート (日本海総合病院場外)	酒田市あきほ町30	0234-26-2001 (日本海病院事務局)
68		八森運動広場野球場 (八幡場外)	酒田市市条字八森309	0234-64-3111 (地域振興課)
69		高畑運動広場 (平田場外)	酒田市田沢字長根224	0234-52-3111 (地域振興課)
70		松山多目的運動広場 (松山場外)	酒田市山寺字見初沢79-1外	0234-62-2611 (地域振興課)
71	遊佐町	月光川河川敷ヘリポート (遊佐月光川場外)	遊佐町大字小原田字上川原	0234-72-5895 (環境安全課)
72	庄内町	庄内町営笠山グラウンド (立川場外)	庄内町狩川字笠山303	0234-56-3320 (総務課危機管理係)
73		カートソレイユ駐車場 (余目場外)	庄内町連枝字新割3	0234-42-2920 (情報発信課)



山形県消防防災航空隊

〒999-3737

山形県東根市大字若木字七窪5670

(山形空港内)

TEL 0237-47-3275

FAX 0237-47-3277

E-Mail ybosaikokutai@pref.yamagata.jp