

山形県消防防災航空隊 業務統計



山形県
令和5年

目 次

I 山形県消防防災航空隊概要

1 山形県消防防災航空隊の運航体制	1
2 山形県消防防災航空隊の沿革	2

II 運航概要

1 月別運航状況	4
2 月別緊急運航状況	5
3 月別救助人員及び搬送人員状況	6
4 火災防ぎょ活動状況	7
5 救助活動状況	8
6 救急活動状況	11
7 災害応急対策活動状況	13
8 広域航空消防防災応援活動状況	14
9 災害予防活動状況	15
10 応援等による受援状況	16
11 否運航状況	20
12 自隊訓練実施状況	22
13 合同訓練(防災訓練含む)実施状況	23
14 連携訓練実施状況	24
15 一般行政活動状況	24
16 点検整備に伴う飛行状況	24

III 点検整備

1 点検整備実施状況	25
------------	----

IV 資料

1 年別運航状況	26
2 年別緊急運航状況	27
3 年別救助人員及び搬送人員状況	28
4 山形県消防防災ヘリコプター「もがみ」の諸元・性能	29
5 県内飛行場外離着陸場	31

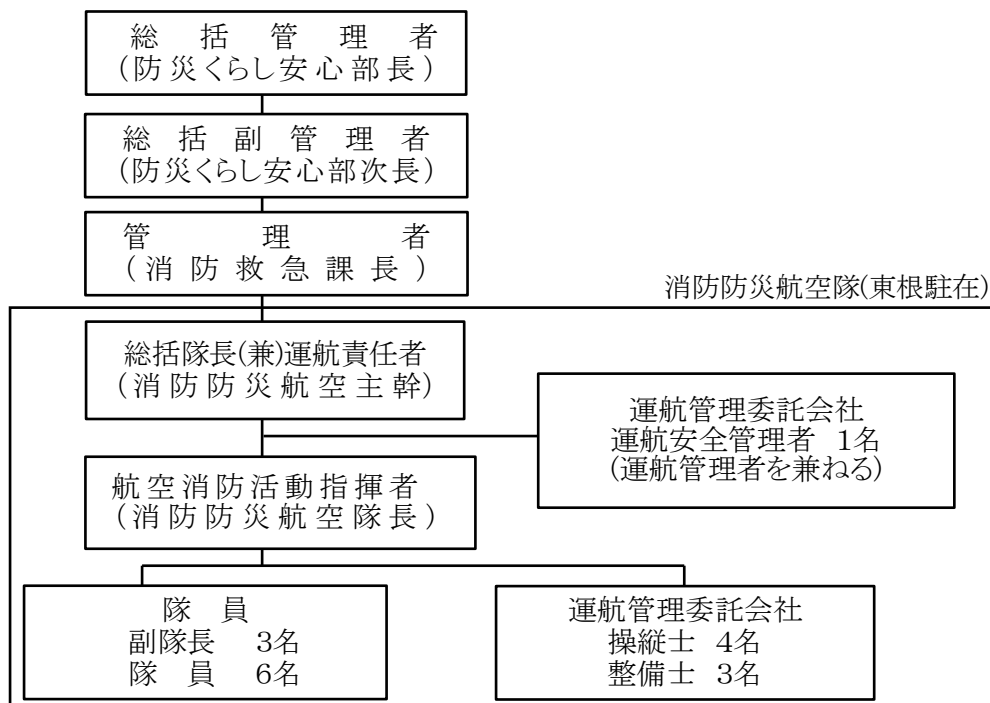
I 山形県消防防災航空隊概要



1 山形県消防防災航空隊の運航体制

消防防災ヘリコプターの運航については、「山形県消防防災ヘリコプター運航管理要綱」及び「山形県消防防災ヘリコプター緊急運航要領」の定めによるところにより、その概要は次のとおりとする。

(1) 航空隊の組織



(2) 活動内容

次に挙げる活動等で、消防防災ヘリコプターの特性を十分に活用することができ、かつ、その必要性が認められる場合に運航するものとする。

- ア 火災防ぎょ活動
- イ 救助活動
- ウ 救急活動
- エ 災害応急対策活動
- オ 広域応援要請に基づく活動
- カ 災害予防活動
- キ 自隊活動
- ク 一般行政活動
- ケ その他総括管理者が必要と認める活動

(3) 出動体制

ア 活動日数

365日

イ 運航時間

午前8時30分から午後5時15分までとする。ただし、災害等が発生し緊急運航をする場合は、日の出から日没までとする。

(4) 常駐人員

消防防災航空隊員	6名以上
操縦士	2名
整備士	2名
運航安全管理者	1名
合計	11名以上

2 山形県消防防災航空隊の沿革

平成 10 年 4 月	山形県消防防災航空隊発隊・運航委託会社(株)エースヘリコプター
平成 10 年 6 月	正式運航開始
平成 11 年 10 月	屋内訓練施設完成
平成 12 年 4 月	北海道有珠山噴火に伴う広域航空消防防災応援出動
平成 12 年 8 月	広域航空消防防災応援出動に対し消防庁長官より褒状を授与
平成 13 年 2 月	山新3P賞平和賞受賞
平成 13 年 4 月	災害対策支援車導入、運用開始
平成 13 年 8 月	ヘリコプターによる救急システム試行
平成 13 年 11 月	緊急消防援助隊北海道・東北ブロック合同訓練開催(山形市)
平成 14 年 5 月	ヘリコプターによる交通遠隔地の救急システム施行
平成 14 年 11 月	運航委託会社が東北エアサービス(株)に替わる
平成 15 年 10 月	簡易夜間照明装置導入
平成 16 年 4 月	緊急消防援助隊登録航空消防隊証交付(消防庁長官より)
平成 16 年 7 月	新潟県中越豪雨に伴う緊急消防援助隊応援出動
平成 16 年 10 月	新潟県中越地震に伴う緊急消防援助隊応援出動
平成 16 年 12 月	新潟県中越豪雨緊急消防援助隊応援出動に対して消防庁長官より褒状を授与
平成 16 年 12 月	新潟県中越豪雨緊急消防援助隊応援出動に対して新潟県知事より感謝状を授与
平成 16 年 12 月	新潟県中越地震緊急消防援助隊応援出動に対して消防庁長官より褒状を授与
平成 16 年 12 月	新潟県中越地震緊急消防援助隊応援出動に対して新潟県知事より感謝状を授与
平成 17 年 12 月	JR羽越本線列車事故に伴う山形県消防広域応援隊応援出動
平成 18 年 3 月	JR羽越本線列車事故山形県消防広域応援隊応援出動に対して消防庁長官より褒状を授与
平成 18 年 3 月	JR羽越本線列車事故山形県消防広域応援隊応援出動に対して国土交通大臣より感謝状を授与
平成 18 年 4 月	山形県消防防災ヘリコプター運航管理要綱等の改正
平成 19 年 11 月	山形県消防防災航空隊発隊10周年記念式典
平成 20 年 6 月	岩手・宮城内陸地震に伴う緊急消防援助隊応援出動
平成 20 年 7 月	岩手・宮城内陸地震緊急消防援助隊応援出動に対して消防庁長官より褒状を授与
平成 21 年 10 月	緊急消防援助隊北海道・東北ブロック合同訓練開催(鶴岡市)
平成 22 年 1 月	指揮車更新
平成 22 年 2 月	南米チリ地震による宮城県北部沿岸の津波警戒に伴う広域航空消防防災応援出動
平成 22 年 8 月	運航開始より飛行時間4,000時間到達
平成 23 年 3 月	東北地方太平洋沖地震に伴う緊急消防援助隊応援出動(5月31日任務解除)
平成 23 年 5 月	ヘリコプターテレビ電送システム配備
平成 23 年 7 月	新潟県・福島県豪雨に伴う緊急消防援助隊応援出動
平成 23 年 12 月	東日本大震災に伴う緊急消防援助隊応援出動に対して総務大臣より表彰状を授与
平成 25 年 12 月	1番エプロン(格納庫前)修繕
平成 26 年 3 月	運航開始より飛行時間5,000時間到達
平成 26 年 11 月	沼沢沼訓練場改修
平成 26 年 12 月	屋内訓練施設改修
平成 27 年 4 月	運航管理要綱等の改正

平成 27 年 9 月	アグスタウェストランド社 AW139型にて運航開始
平成 29 年 3 月	災害対策支援車更新
平成 29 年 7 月	沼沢沼訓練場改修
平成 29 年 10 月	緊急消防援助隊北海道・東北ブロック合同訓練開催(米沢市)
平成 30 年 9 月	北海道胆振東部地震に伴う緊急消防援助隊応援出動
平成 30 年 9 月	燃料貯蔵庫完成
平成 30 年 11 月	山形県消防防災航空隊発隊20周年記念式典
平成 31 年 2 月	北海道胆振東部地震に伴う緊急消防援助隊応援出動に対して消防庁長官より賞状を授与
令和 元年 6 月	運航開始より飛行時間1,000時間到達
令和 元年 10 月	令和元年台風第19号による災害に伴う緊急消防援助隊応援出動
令和 2 年 2 月	令和元年台風第19号による災害に伴う緊急消防援助隊応援出動に対して消防庁長官より賞状を授与
令和 3 年 4 月	運航管理要綱等の改正
令和 3 年 4 月	2人操縦士体制の導入及び運航安全管理者の配置
令和 5 年 6 月	運航管理要綱等の改正
令和 5 年 11 月	山形県消防防災航空隊発隊25周年記念式典

II 運航概要



基本訓練



消火訓練



林対応訓練



沢対応訓練



合同訓練



連携訓練

1 月別運航状況

区分		月												合計	総計		
		1月	2月	3月	4月	5月	6月	7月	8月	9月	10月	11月	12月				
緊急運航	火災防ぎよ活動	件数			1	1	1									3	28 件 [42]
		時間			1:37	0:53	0:26									2:56	
	救助活動	件数				5	2	2	4	4	2					19	
		時間				4:08	1:55	3:12	3:31	3:50	0:50					17:26	
	救急活動	件数				(4)	(1)	(1)	(2)	(4)	(2)					(14)	
		時間				1:50	0:41	0:28	0:50	2:13	0:25					6:27	
	災害応急対策活動	件数															
		時間															
	広域航空消防防援活動	件数					2				4					6	
		時間					3:39				12:33					16:12	
	小計	件数			1	6	5	2	4	4	6					28	
		時間			1:37	6:51	6:41	3:40	4:21	6:03	13:48					43:01	
災害予防活動	件数																
	時間																
自隊活動	自隊訓練	件数			35	32	20	21	10	15	21	1				155	
		時間			16:29	17:52	13:23	15:47	6:14	7:46	9:01	0:26				86:58	
	合同訓練	件数					1	1	2	3	6	3				16	
		時間					1:15	0:27	1:32	2:09	6:26	2:03				13:52	
	連携訓練	件数							1	1	1					3	
		時間							0:40	1:25	0:44					2:49	
一般行政活動	件数																
	時間																
その他の活動	件数																
	時間																
整備	件数		1	7							1				9		
	時間		1:50	7:27							0:54				10:11		

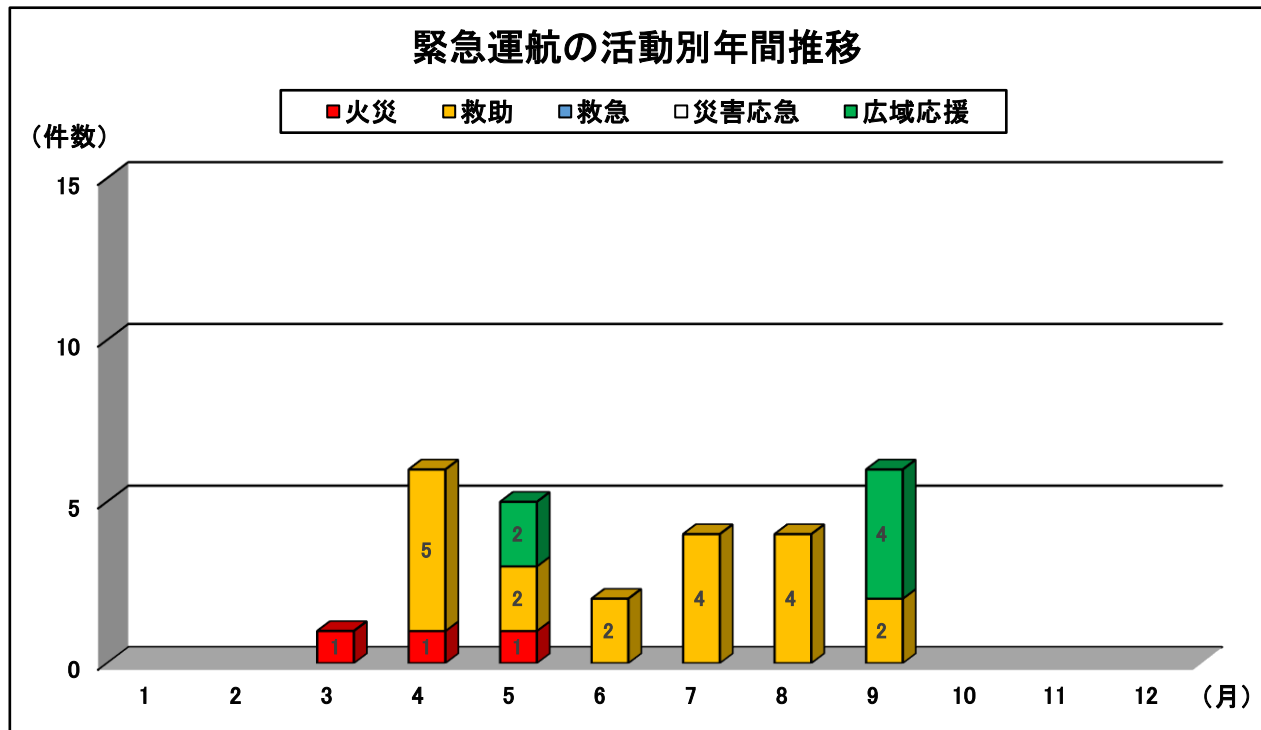
合計	件数		1	43	38 (4)	26 (1)	24 (1)	17 (2)	23 (4)	34 (2)	5				211 (14)	211 件 [225]
	時間		1:50	25:33	24:43	21:19	19:54	12:47	17:23	29:59	3:23				156:51	156:51
運航休止日数	日数	31	28	11.5	5	9.5	6	18.5	18.5	3	30	30	31	222	222 日	

※()は、救助事案から救急事案へ移行した救急件数。[]は、総務省報告件数。

2 月別緊急運航状況

区分・種別		月												合 計	
		1	2	3	4	5	6	7	8	9	10	11	12		
火災防ぎよ				1	1	1									3 件
救助	山 岳				5	2	2	4	4	2					19 件
	水 難														0 件
救急	急 病								(1)	(1)					(2) 件
	一般負傷				(3)			(2)	(2)	(1)					(8) 件
	労働災害					(1)									(1) 件
	その他				(1)		(1)		(1)						(3) 件
災害応急対策															0 件
広域航空応援						2				4					6 件
災害出動合計				1	6 (4)	5 (1)	2 (1)	4 (2)	4 (4)	6 (2)					28 件 (14) 件

※()は、救助事案から救急事案へ移行した救急件数。



3 月別救助人員及び搬送人員状況

救助人員

種別 \ 月	1	2	3	4	5	6	7	8	9	10	11	12	合計[人]
山岳				4	1	1	2	5	2				15
水難													
① 合計				4	1	1	2	5	2				15

救急搬送人員

種別 \ 月	1	2	3	4	5	6	7	8	9	10	11	12	合計[人]
急病								(1)	(1)				(2)
一般負傷				(3)			(2)	(2)	(1)				(8)
労働災害					(1)								(1)
その他				(1)		(1)		(1)					(3)
② 合計				(4)	(1)	(1)	(2)	(4)	(2)				(14)

※()は、救助事案から救急事案へ移行した搬送人員。

災害応急対策搬送人員

③ 災害応急対策													
----------	--	--	--	--	--	--	--	--	--	--	--	--	--

広域航空応援搬送人員

④ 広域航空応援					1								1
----------	--	--	--	--	---	--	--	--	--	--	--	--	---

搬送人員合計

合計 (②+③+④)				4	2	1	2	4	2				15
------------	--	--	--	---	---	---	---	---	---	--	--	--	----

救助人員・搬送人員合計

合計 (①+②+③+④)				4	2	1	2	5	2				16
--------------	--	--	--	---	---	---	---	---	---	--	--	--	----

※救助事案から救急事案へ移行した救急搬送人員を除く。

4 火災防ぎょ活動状況

- ア 林野火災における空中からの消火活動
- イ 被害状況等の調査及び情報収集活動
- ウ 消防隊員の搬送及び消防資機材等の搬送
- エ その他、消防防災ヘリによる火災防ぎょ活動が有効と認められる場合

火災 番号	災害 番号	種別	出動日時	出動場所	活 動 概 要
			飛行時間	要請機関	
1	1	ア 林野	3月23日 木曜日 14時19分	高島町 二井宿地内 山林	林野火災が発生し、空中消火の要請により出動。高島町安久津地内蛭沢湖より給水し、8回(約6,400ℓ)の散水を行う。 焼損面積:約260a(焼失)
			1時間37分	置賜広域行政事務 組合消防本部	
2	2	ア 林野	4月2日 日曜日 13時19分	高島町 佐沢地内 山林	林野火災が発生し、空中消火の要請により出動。出動途上、延焼拡大の恐れがないため散水不要の連絡及び情報収集の要請を受け、被害状況の調査を行う。 焼損面積:約31a(焼失)
			0時間53分	置賜広域行政事務 組合消防本部	
3	11	イ 林野	5月26日 金曜日 12時40分	山辺町 築沢地内 雷山	林野火災が発生し、情報収集の要請により出動。被害状況の調査を行う。 焼損面積:約44a(焼失)
			0時間26分	山形市消防本部	
出動3件 散水8回 飛行時間 2時間56分					

5 救助活動状況

- ア 河川や海等での水難事故、山岳遭難事故等における捜索及び救助
- イ 高層建築物等の火災における救助
- ウ 山崩れ等の災害により、陸上から接近できない被災者の救出
- エ 高速道路等の事故等における救助
- オ その他、消防防災ヘリによる救助活動が有効と認められる場合

救助 番号	災害 番号	種別	出動日時	出動場所	活 動 概 要
			飛行時間	要請機関	
1	3	ア 山岳	4月9日 日曜日 14時59分	小国町 市野々地内 横川ダム付近 山中	狩猟中、猟銃により負傷した男性(42歳)の救助要請により出動。隊員2名 降下し救出。 (救急番号第1号に移行)
			0時間51分	西置賜行政組合 消防本部	
2	4	ア 山岳	4月14日 金曜日 8時32分	新庄市 金沢地内 杵蔵山山屋口付近 山中	入山し、行方不明になった男性(83歳)の捜索救助要請により出動。捜索 するも発見に至らず。
			1時間25分	新庄市	
3	5	ア 山岳	4月19日 水曜日 15時04分	山辺町 築沢地内 樋口沼付近 山中	山菜採り中、心肺停止になり自力下山不能となった男性(70歳)の捜索救 助要請により出動。隊員2名降下し救出。 (救急番号第2号に移行)
			0時間39分	山形市消防本部	
4	6	ア 山岳	4月25日 火曜日 13時17分	鶴岡市 松沢地内 山中	山菜採り中、滑落し負傷した女性(61歳)の救助要請により出動。隊員2 名降下し救出。 (救急番号第3号に移行)
			0時間43分	鶴岡市消防本部	
5	7	ア 山岳	4月29日 土曜日 16時28分	酒田市 吉ヶ沢地内 山中	山菜採り中、滑落し負傷した男性(80歳)の救助要請により出動。隊員1 名降下し救出。 (救急番号第4号に移行)
			0時間30分	酒田地区広域行政 組合消防本部	
6	10	ア 山岳	5月24日 水曜日 15時22分	鶴岡市 大島地内 左京沢ダム南側	ホイールローダーを運転中、道路から転落し負傷した男性(70歳)の救 助要請により出動。隊員2名降下し救出。 (救急番号第5号に移行)
			0時間39分	鶴岡市消防本部	

救助 番号	災害 番号	種別	出動日時	出動場所	活 動 概 要
			飛行時間	要請機関	
7	12	ア 山岳	5月27日 土曜日 16時05分	朝日町 立木地内 鳥原山付近	人らしきものが雪渓を滑落したとの捜索救助要請により出動。捜索するも発見に至らず。
			1時間16分	西村山広域行政 事務組合消防本部	
8	13	ア 山岳	6月4日 日曜日 15時28分	米沢市 大沢地内 大滝沢付近 山中	沢登り中、滑落し負傷した女性(44歳)の救助要請により出動。隊員1名降下し救出。 (救急番号第6号に移行)
			1時間38分	置賜広域行政事務 組合消防本部	
9	14	ア 山岳	6月29日 木曜日 15時00分	小国町 五味沢地内 祝瓶山付近 山中	登山のため入山し、行方不明になった男性(65歳)の捜索救助要請により出動。捜索するも発見に至らず。
			1時間34分	西置賜行政組合 消防本部	
10	15	ア 山岳	7月2日 日曜日 11時21分	小国町 舟渡地内 山中	草刈り中、草刈り機で負傷した男性(59歳)の救助要請により出動。隊員2名降下し救出。 (救急番号第7号に移行)
			0時間34分	西置賜行政組合 消防本部	
11	16	ア 山岳	7月2日 日曜日 15時22分	大蔵村 南山地内 山中	山菜採りのため入山し、行方不明になった男性(80歳)の捜索救助要請により出動。地上隊より発見、救出。
			1時間03分	最上広域市町村圏 事務組合消防本部	
12	17	ア 山岳	7月3日 月曜日 11時49分	小国町 五味沢地内 祝瓶山付近 山中	救助番号第9号に引き続き、捜索救助要請により出動。捜索するも発見に至らず。
			1時間16分	長井市	
13	18	ア 山岳	7月6日 木曜日 14時47分	西川町 月山沢地内 牛首下分岐付近 登山道上	登山中、転倒し右足首を負傷した男性(51歳)の救助要請により出動。隊員2名降下し救出。 (救急番号第8号に移行)
			0時間38分	西村山広域行政 事務組合消防本部	

救助 番号	災害 番号	種別	出動日時	出動場所	活 動 概 要
			飛行時間	要請機関	
14	19	ア 山岳	8月20日 日曜日 9時18分	鶴岡市 関川地内 摩耶山登山道上	登山中、滑落し右足首を負傷した女性(47歳)の救助要請により出動。隊員2名降下し救出。 (救急番号第9号に移行)
			0時間33分	鶴岡市消防本部	
15	20	ア 山岳	8月22日 火曜日 16時33分	遊佐町 吹浦地内 鳥海山賽ノ河原付近 登山道上	登山中、転倒し負傷した男性(76歳)の救助要請により出動。隊員1名降下し救出。 (救急番号第10号に移行)
			0時間39分	酒田地区広域行政 組合消防本部	
16	21	ア 山岳	8月27日 日曜日 14時34分	遊佐町 吹浦地内 鳥海山康新道付近 登山道上	登山中、熱中症により自力下山不能となった男性①(73歳)の救助要請により出動。出動途上、現場付近で滑落により負傷した男性②(76歳)の救助要請があり、2名の救助要請となる。隊員1名降下し男性①を救出。日本海総合病院へ搬送。 (傷病程度:中等症)非ST上昇型心筋梗塞 山形空港にて給油後、再度出動。隊員1名降下し男性②を救出。 (救急番号11号に移行)
			2時間02分	酒田地区広域行政 組合消防本部	
17	22	ア 山岳	8月29日 火曜日 12時43分	遊佐町 吹浦地内 鳥海山河原宿付近 登山道上	登山中、意識消失し自力下山不能となった女性(68歳)の救助要請により出動。隊員2名降下し救出。 (救急番号第12号に移行)
			0時間36分	酒田地区広域行政 組合消防本部	
18	27	ア 山岳	9月14日 木曜日 16時22分	西川町 月山沢地内 月山牛首下分岐付近 登山道上	登山中、両足の痛みにより自力下山不能となった女性(52歳)の救助要請により出動。隊員1名降下し救出。 (救急番号第13号に移行)
			0時間27分	西村山広域行政 事務組合消防本部	
19	28	ア 山岳	9月24日 日曜日 12時30分	山形市 風間地内 大岡山山頂付近 登山道上	登山中、蜂により刺傷した女性(63歳)の救助要請により出動。隊員1名降下し救出。 (救急番号第14号に移行)
			0時間23分	山形市消防本部	
出動19件 飛行時間17時間26分					

6 救急活動状況

- ア 救急患者の搬送
- イ 傷病者発生地への医師及び医療器材等の搬送
- ウ 高度医療機関への傷病者の転院搬送
- エ 大規模災害時の医師等及び資器材の搬送
- オ その他、特に消防防災ヘリによる救急活動が有効と認められる場合

救急 番号	災害 番号	種別	出動日時	出動場所	活 動 概 要
			飛行時間	要請機関	
1	3	ア 一般 負傷	4月9日 日曜日 14時59分	小国町 市野々地内 横川ダム付近 山中 【救助番号第1号】	傷病者を公立置賜総合病院場外にて西置賜行政組合消防本部救急隊に引き継ぐ。 (傷病程度:重症) 右大腿銃創
			0時間28分	西置賜行政組合 消防本部	
2	5	ア その他	4月19日 水曜日 15時04分	山辺町 築沢地内 樋口沼付近 山中 【救助番号第3号】	傷病者を山形県立中央病院へ搬送。 (傷病程度:死亡)
			0時間20分	山形市消防本部	
3	6	ア 一般 負傷	4月25日 火曜日 13時17分	鶴岡市 松沢地内 山中 【救助番号第4号】	傷病者を鶴岡市立荘内病院へ搬送。 (傷病程度:重症) 右仙骨骨折
			0時間36分	鶴岡市消防本部	
4	7	ア 一般 負傷	4月29日 土曜日 16時28分	酒田市 吉ヶ沢地内 山中 【救助番号第5号】	傷病者を日本海総合病院へ搬送。 (傷病程度:中等症) 全身打撲、擦過傷、低体温症
			0時間26分	酒田地区広域行政 組合消防本部	
5	10	ア 労働 災害	5月24日 水曜日 15時22分	鶴岡市 大鳥地内 左京沢ダム南側 【救助番号第6号】	傷病者を日本海総合病院へ搬送。 (傷病程度:重症) 外傷性くも膜下出血、脳挫傷
			0時間41分	鶴岡市消防本部	
6	13	ア その他	6月4日 日曜日 15時28分	米沢市 大沢地内 大滝沢付近 山中 【救助番号第8号】	傷病者を公立置賜総合病院場外にて置賜広域行政事務組合消防本部救急隊に引き継ぐ。 (傷病程度:死亡)
			0時間28分	置賜広域行政事務 組合消防本部	

救急 番号	災害 番号	種別	出動日時	出動場所	活 動 概 要
			飛行時間	要請機関	
7	15	ア 一般 負傷	7月2日 日曜日 11時21分	小国町 舟渡地内 山中 【救助番号第10号】	傷病者を公立置賜総合病院場外にて西置賜行政組合消防本部救急隊に引き継ぐ。 (傷病程度:中等症)右脛骨近位端開放骨折
			0時間30分	西置賜行政組合 消防本部	
8	18	ア 一般 負傷	7月6日 木曜日 14時47分	西川町 月山沢地内 牛首下分岐付近 登山道上 【救助番号第13号】	傷病者を寒河江場外にて西村山広域行政事務組合消防本部救急隊に引き継ぐ。 (傷病程度:軽症)右足関節骨折疑い
			0時間20分	西村山広域行政 事務組合消防本部	
9	19	ア 一般 負傷	8月20日 日曜日 9時18分	鶴岡市 関川地内 摩耶山登山道上 【救助番号第14号】	傷病者を日本海総合病院へ搬送。 (傷病程度:重症)右脛骨、腓骨遠位端骨折
			0時間39分	鶴岡市消防本部	
10	20	ア 一般 負傷	8月22日 火曜日 16時33分	遊佐町 吹浦地内 鳥海山(賽)河原付近 登山道上 【救助番号第15号】	傷病者を日本海総合病院へ搬送。 (傷病程度:軽症)頭部挫創
			0時間32分	酒田地区広域行政 組合消防本部	
11	21	ア その他	8月27日 日曜日 14時34分	遊佐町 吹浦地内 鳥海山康新道付近 登山道上 【救助番号第16号】	傷病者を日本海総合病院へ搬送。 (傷病程度:死亡)
			0時間31分	酒田地区広域行政 組合消防本部	
12	22	ア 急病	8月29日 火曜日 12時43分	遊佐町 吹浦地内 鳥海山河原付近 登山道上 【救助番号第17号】	傷病者を日本海総合病院へ搬送。 (傷病程度:軽症)一過性意識消失
			0時間31分	酒田地区広域行政 組合消防本部	
13	27	ア 急病	9月14日 木曜日 16時22分	西川町 月山沢地内 月山牛首下分岐付近 登山道上 【救助番号第18号】	傷病者を寒河江場外にて西村山広域行政事務組合消防本部救急隊に引き継ぐ。 (傷病程度:軽症)脱水症
			0時間14分	西村山広域行政 事務組合消防本部	

救急 番号	災害 番号	種別	出動日時	出動場所	活 動 概 要
			飛行時間	要請機関	
14	28	ア 一般 負傷	9月24日 日曜日 12時30分	山形市 風間地内 大岡山山頂付近 登山道上 【救助番号第19号】	傷病者を山形県立中央病院へ搬送。 (傷病程度:中等症)蜂刺傷
			0時間11分	山形市消防本部	
出動14件 飛行時間6時間27分					

7 災害応急対策活動状況

- ア 被災状況等の調査及び情報収集活動
- イ 食料、衣料、その他生活必需品及び復旧資機材等の救援物資並びに人員等の搬送
- ウ 災害に関する情報及び警報等の伝達等広報活動
- エ その他、消防防災ヘリによる災害応急対策活動が有効と認められる場合

応急 番号	災害 番号	種別	出動日時	出動場所	活 動 概 要
			飛行時間	要請機関	
				該当活動なし	
出動0件 飛行時間0時間00分					

8 広域航空消防防災応援活動状況

- ア 大規模特殊災害時における広域航空消防応援に基づく応援
- イ 大規模災害時等の北海道・東北8道県相互応援に基づく応援
- ウ 緊急消防援助隊
- エ 消防防災ヘリコプターの運航不能期間等における北海道・東北8道県相互応援に基づく応援

応援番号	災害番号	種別	出動日時	出動場所	活動概要
			飛行時間	要請機関	
1	8	エ 救助 救急	5月13日 土曜日 11時43分	福島県 南会津郡下郷町 野際新田地内 大峠分岐付近	登山中、転倒し左足を負傷した女性(52歳)の救助要請を受信。福島県消防防災ヘリコプター「ふくしま」は機体整備により運航不能のため、「消防防災ヘリコプターの運航不能期間等における北海道・東北8道県相互応援協定」に基づき出動。隊員2名降下し救出。救出後、福島空港にて須賀川地方広域消防本部救急隊に引き継ぐ。 (傷病程度:軽症)左下肢骨折
			1時間53分	福島県	
2	9	エ 火災	5月18日 木曜日 16時33分	福島県 双葉郡双葉町 保手倉地内 山中	林野火災が発生し、空中消火の要請を受信。福島県消防防災ヘリコプター「ふくしま」のみでは消火困難なため、「消防防災ヘリコプターの運航不能期間等における北海道・東北8道県相互応援協定」に基づき出動。双葉郡浪江町房川地内大柿ダムより給水し、1回(約800ℓ)の散水を行う。 焼損面積:約190a(焼失)
			1時間46分	福島県	
3	23	エ 火災	9月1日 金曜日 10時22分	新潟県 五泉市上杉川地内 銀次郎山 山中	林野火災が発生し、空中消火の要請を受信。新潟県消防防災ヘリコプター「はくちょう」のみでは消火困難なため、「消防防災ヘリコプターの運航不能期間等における北海道・東北8道県相互応援協定」に基づき出動。五泉市小面谷地内早出川ダムより給水し、5回(約4,000ℓ)の散水を行う。 焼損面積:約36a(焼失)
			2時間36分	新潟県	
4	24	エ 火災	9月2日 土曜日 9時00分	新潟県 五泉市上杉川地内 銀次郎山 山中	広域航空応援番号第3号に引き続き、空中消火の要請を受信。「消防防災ヘリコプターの運航不能期間等における北海道・東北8道県相互応援協定」に基づき出動。五泉市小面谷地内早出川ダムより給水し、12回(約9,600ℓ)の散水を行う。 焼損面積:約36a(焼失)
			4時間17分	新潟県	
5	25	エ 火災	9月4日 月曜日 8時56分	新潟県 五泉市上杉川地内 銀次郎山 山中	広域航空応援番号第3号、第4号に引き続き、空中消火の要請を受信。「消防防災ヘリコプターの運航不能期間等における北海道・東北8道県相互応援協定」に基づき出動。五泉市小面谷地内早出川ダムより給水し、7回(約5,600ℓ)の散水を行う。 焼損面積:約36a(焼失)
			2時間55分	新潟県	
6	26	エ 火災	9月7日 木曜日 13時00分	新潟県 五泉市上杉川地内 銀次郎山 山中	広域航空応援番号第3号、第4号、第5号に引き続き、空中消火の要請を受信。「消防防災ヘリコプターの運航不能期間等における北海道・東北8道県相互応援協定」に基づき出動。五泉市阿弥平七瀬地内大谷地堤より給水し、4回(約3,200ℓ)の散水を行う。 焼損面積:約36a(焼失)
			2時間45分	新潟県	
出動6件 飛行時間16時間12分					

9 災害予防活動状況

予防 番号	出動日時	要請機関	飛行目的	活 動 概 要
	飛行時間			
			該当活動なし	
				出動0件 飛行時間0時間00分

10 応援等による受援状況

- ア 大規模特殊災害時における広域航空消防応援に基づく受援
- イ 大規模災害時等の北海道・東北8道県相互応援に基づく受援
- ウ 緊急消防援助隊
- エ 消防防災ヘリコプターの運航不能期間等における北海道・東北8道県相互応援に基づく受援

番号	種別	要請日時	発生場所	活動概要
		要請先	要請機関	
1	エ 救助	1月29日	米沢市	登山中、天候不良のため自力下山不能となった男性(38歳)と女性(47歳)の救助要請を受信。防災ヘリ「もがみ」にあつては耐空検査に伴う運航休止のため、「消防防災ヘリコプターの運航不能期間等における北海道・東北8道県相互応援協定」に基づき、新潟県消防防災航空隊に応援要請。翌日1月30日に新潟県消防防災ヘリコプター「はくちょう」により発見、救出。
		日曜日 18時01分	関地内 西吾妻山 西吾妻小屋	
		新潟県	置賜広域行政事務 組合消防本部	
2	エ 火災	4月11日	村山市	林野火災が発生し、空中消火の要請を受信。防災ヘリ「もがみ」にあつては機体50時間点検に伴う運航休止のため、「消防防災ヘリコプターの運航不能期間等における北海道・東北8道県相互応援協定」に基づき、宮城県防災航空隊に応援要請。宮城県防災ヘリコプター「みやぎ」にあつては村山市楯岡地内湯沢沼より給水し、3回(約900ℓ)の散水を行う。 焼損面積:約52.8a(焼失)
		火曜日 14時50分	東沢地内 楯山 山中	
		宮城県	村山市消防本部	
3	エ 救助	5月8日	村山市	登山中、滑落し負傷した女性(73歳)の救助要請を受信。防災ヘリ「もがみ」にあつては機体不具合に伴う運航休止のため、「消防防災ヘリコプターの運航不能期間等における北海道・東北8道県相互応援協定」に基づき、宮城県防災航空隊に応援要請。宮城県防災ヘリコプター「みやぎ」により発見、救出。
		月曜日 17時05分	山の内地内 大高根演習場付近	
		宮城県	村山市消防本部	
4	エ 救助	6月8日	鶴岡市	筈採り中、滑落し負傷した男性(65歳)の救助要請を受信。防災ヘリ「もがみ」にあつては機体50時間点検及び機体不具合に伴う運航休止のため、「消防防災ヘリコプターの運航不能期間等における北海道・東北8道県相互応援協定」に基づき、秋田県消防防災航空隊に応援要請。秋田県消防防災ヘリコプター「なまはげ」により発見、救出。
		木曜日 11時06分	田麦俣地内 濁沢付近 山中	
		秋田県	鶴岡市消防本部	
5	エ 救助	6月26日	山形市	登山中、左足を負傷した女性(71歳)の救助要請を受信。防災ヘリ「もがみ」にあつてはホイス75サイクル点検に伴う運航休止のため、「消防防災ヘリコプターの運航不能期間等における北海道・東北8道県相互応援協定」に基づき、宮城県防災航空隊に応援要請。宮城県防災ヘリコプター「みやぎ」により発見、救出。
		月曜日 14時53分	上宝沢地内 熊野岳避難小屋北西側 登山道上	
		宮城県	山形市消防本部	
6	エ 救助	7月23日	庄内町	登山中、転倒し頭部を負傷した女性(71歳)の救助要請を受信。防災ヘリ「もがみ」にあつては機体200時間点検及び機体不具合に伴う運航休止のため、「消防防災ヘリコプターの運航不能期間等における北海道・東北8道県相互応援協定」に基づき、秋田県消防防災航空隊に応援要請。秋田県消防防災ヘリコプター「なまはげ」により発見、救出。
		日曜日 9時45分	立谷沢地内 月山山頂付近	
		秋田県	鶴岡市消防本部	

番号	種別	要請日時	発生場所	活動概要
		要請先	要請機関	
7	エ 救助	7月23日 日曜日 15時07分	鶴岡市 倉沢地内 摩耶山 山中	登山中、滑落し右足を負傷した男性(43歳)の救助要請を受信。防災ヘリ「もがみ」にあつては機体200時間点検及び機体不具合に伴う運航休止のため、「消防防災ヘリコプターの運航不能期間等における北海道・東北8道県相互応援協定」に基づき、秋田県消防防災航空隊に応援要請。秋田県消防防災ヘリコプター「なまはげ」により発見、救出。
		秋田県	鶴岡市消防本部	
8	エ 救助	7月26日 水曜日 6時09分	遊佐町 吹浦地内 鳥海山御室小屋	手足の痺れ及び呂律が回らなくなった男性(70歳)の救助要請を受信。防災ヘリ「もがみ」にあつては機体200時間点検及び機体不具合に伴う運航休止のため、「消防防災ヘリコプターの運航不能期間等における北海道・東北8道県相互応援協定」に基づき、秋田県消防防災航空隊に応援要請。現場付近上空は視界不良及び気流が安定しないため進入できず、帰投。
		秋田県	酒田地区広域行政 組合消防本部	
9	エ 救助	7月26日 水曜日 12時01分	鶴岡市 大鳥地内 以東岳大鳥小屋	水門点検中、熱中症により自力下山不能となった女性(52歳)の救助要請を受信。防災ヘリ「もがみ」にあつては機体200時間点検及び機体不具合に伴う運航休止のため、「消防防災ヘリコプターの運航不能期間等における北海道・東北8道県相互応援協定」に基づき、岩手県消防防災航空隊に応援要請。岩手県消防ヘリコプター「ひめかみ」により発見、救出。
		岩手県	鶴岡市消防本部	
10	エ 救助	8月5日 土曜日 16時52分	朝日町 白倉地内 朝日鉱泉付近 山中	登山中、自力下山不能となった男性(74歳)の救助要請を受信。防災ヘリ「もがみ」にあつては機体200時間点検及び機体不具合に伴う運航休止のため、「消防防災ヘリコプターの運航不能期間等における北海道・東北8道県相互応援協定」に基づき、秋田県消防防災航空隊に応援要請。秋田県消防防災ヘリコプター「なまはげ」により発見、救出。
		秋田県	西村山広域行政 事務組合消防本部	
11	エ 救助	8月9日 水曜日 15時10分	小国町 小玉川地内 丸森尾根付近	登山中、左足を負傷した男性(65歳)の救助要請を受信。防災ヘリ「もがみ」にあつては機体200時間点検及び機体不具合に伴う運航休止のため、「消防防災ヘリコプターの運航不能期間等における北海道・東北8道県相互応援協定」に基づき、新潟県消防防災航空隊に応援要請。新潟県消防防災ヘリコプター「はくちょう」により発見、救出。
		新潟県	小国町	
12	エ 救助	8月10日 木曜日 12時46分	飯豊町 岩倉地内 種蒔山山頂北側付近 登山道上	登山中、胸痛により自力下山不能となった女性(72歳)の救助要請を受信。防災ヘリ「もがみ」にあつては機体200時間点検及び機体不具合に伴う運航休止のため、「消防防災ヘリコプターの運航不能期間等における北海道・東北8道県相互応援協定」に基づき、福島県消防防災航空隊に応援要請。福島県消防防災ヘリコプター「ふくしま」により発見、救出。
		福島県	西置賜行政組合 消防本部	
13	エ 救助	8月10日 木曜日 14時39分	庄内町 立谷沢地内 月山8合目付近	登山中、左足首、右膝、右脛を負傷した女性(49歳)の救助要請を受信。防災ヘリ「もがみ」にあつては機体200時間点検及び機体不具合に伴う運航休止のため、「消防防災ヘリコプターの運航不能期間等における北海道・東北8道県相互応援協定」に基づき、秋田県消防防災航空隊に応援要請。秋田県消防防災ヘリコプター「なまはげ」により発見、救出。
		秋田県	鶴岡市消防本部	

番号	種別	要請日時	発生場所	活 動 概 要
		要請先	要請機関	
14	エ 救助	8月13日 日曜日 14時30分	朝日町 立木地内 上倉山山頂付近	登山中、足が痙攣し自力下山不能となった男性(43歳)の救助要請を受信。防災ヘリ「もがみ」にあつては機体200時間点検及び機体不具合に伴う運航休止のため、「消防防災ヘリコプターの運航不能期間等における北海道・東北8道県相互応援協定」に基づき、宮城県防災航空隊に応援要請。宮城県防災ヘリコプター「みやぎ」により発見、救出。
		宮城県	西村山広域行政事務組合消防本部	
15	エ 救助	8月13日 日曜日 15時34分	遊佐町 吹浦地内 鳥海山御浜小屋付近	登山中、両足に力が入らなくなり自力下山不能となった女性(61歳)の救助要請を受信。防災ヘリ「もがみ」にあつては機体200時間点検及び機体不具合のため、「消防防災ヘリコプターの運航不能期間等における北海道・東北8道県相互応援協定」に基づき、秋田県消防防災航空隊に応援要請。秋田県消防防災ヘリコプター「なまはげ」により発見、救出。
		秋田県	酒田地区広域行政組合消防本部	
16	エ 救助	8月27日 土曜日 13時50分	遊佐町 吹浦地内 鳥海山康新道付近 登山道上	登山中、熱中症により自力下山不能となった男性(73歳)及び滑落により負傷した男性(76歳)の救助要請を受信。防災ヘリ「もがみ」のみでは救助困難なため「消防防災ヘリコプターの運航不能期間等における北海道・東北8道県相互応援協定」に基づき、秋田県消防防災航空隊に応援要請。現場付近上空は天候不良のため進入できず、帰投。
		秋田県	酒田地区広域行政組合消防本部	
17	エ 救助	9月2日 土曜日 10時50分	山形市 上宝沢地内 熊野岳避難小屋付近	登山中、転倒し頭部を負傷した女性(62歳)の救助要請を受信。防災ヘリ「もがみ」にあつては他事案対応中のため飛行できず、「消防防災ヘリコプターの運航不能期間等における北海道・東北8道県相互応援協定」に基づき、宮城県防災航空隊に応援要請。宮城県防災ヘリコプター「みやぎ」により発見、救出。
		宮城県	山形市消防本部	
18	エ 救助	10月3日 火曜日 12時46分	酒田市 重倉地内 山中	木を伐採中、足を負傷した男性(32歳)の救助要請を受信。防災ヘリ「もがみ」にあつては耐空検査に伴う運航休止のため、「消防防災ヘリコプターの運航不能期間等における北海道・東北8道県相互応援協定」に基づき、宮城県防災航空隊に応援要請。出動途上、地上隊が接触、対応可能となり要請解除。
		宮城県	酒田地区広域行政組合消防本部	
19	エ 救助	10月8日 日曜日 10時56分	上山市 蔵王山 熊野岳避難小屋付近	登山中、左下腿を負傷した女性(54歳)の救助要請を受信。防災ヘリ「もがみ」にあつては耐空検査に伴う運航休止のため、「消防防災ヘリコプターの運航不能期間等における北海道・東北8道県相互応援協定」に基づき、宮城県防災航空隊に応援要請。現場付近上空は天候不良のため進入できず、帰投。
		宮城県	上山市消防本部	
20	エ 救助	10月14日 土曜日 10時45分	米沢市 入田沢地内 八谷鉱山付近 山中	入山し行方不明となった男性(61歳)の捜索救助要請を受信。防災ヘリ「もがみ」にあつては耐空検査に伴う運航休止のため、「消防防災ヘリコプターの運航不能期間等における北海道・東北8道県相互応援協定」に基づき、福島県消防防災航空隊に応援要請。地上隊が発見、福島県消防防災ヘリコプター「ふくしま」により救出。
		福島県	置賜広域行政事務組合消防本部	

番号	種別	要請日時	発生場所	活 動 概 要
		要請先	要請機関	
21	エ 救助	10月14日 土曜日 15時35分	西川町 月山沢地内 月山牛首下分岐付近 登山道上	登山中、疲労のため自力下山不能となった男性(22歳)の救助要請を受信。防災ヘリ「もがみ」にあつては耐空検査に伴う運航休止のため、「消防防災ヘリコプターの運航不能期間等における北海道・東北8道県相互応援協定」に基づき、宮城県防災航空隊に応援要請。宮城県防災ヘリコプター「みやぎ」により発見、救出。
		宮城県	西村山広域行政 事務組合消防本部	
22	エ 救助	10月25日 水曜日 15時05分	山形市 上宝沢地内 熊野岳山頂付近	登山中、転倒し左手首及び左足首を負傷した女性(64歳)の救助要請を受信。防災ヘリ「もがみ」にあつては耐空検査に伴う運航休止のため、「消防防災ヘリコプターの運航不能期間等における北海道・東北8道県相互応援協定」に基づき、岩手県防災航空隊に応援要請。出動途上、天候不良のため現場に進入できず、帰投。
		岩手県	山形市消防本部	

11 否運航状況

番号	種別	要請日時	発生場所	活動概要
			要請機関	
1	火災	3月8日 水曜日 11時57分	遊佐町 吹浦地内 畑地	林野火災が発生し、空中消火の要請を受信。防災ヘリ「もがみ」にあつては耐空検査に伴う運航休止のため、「消防防災ヘリコプターの運航不能期間等における北海道・東北8道県相互応援協定」に基づき、秋田県消防防災航空隊に応援要請。地上隊で対応可能となり要請解除。
			酒田地区広域行政 組合消防本部	
2	救助	4月18日 火曜日 14時36分	山形市 風間地内 小孤石山 山中	山菜採り中、嘔吐及び手足の痺れにより自力下山不能となった女性(71歳)の救助要請を受信。地上隊が接触し対応可能のため、要請解除。
			山形市消防本部	
3	救助	5月19日 金曜日 16時43分	山辺町 大蔵地内 山中	行方不明となっていた男性(83歳)の救助要請を受信。地上隊が接触し対応可能のため、要請解除。
			山形市消防本部	
4	救助	6月30日 金曜日 6時00分	小国町 五味沢地内 祝瓶山付近 山中	救助番号第9号に引き続き、行方不明になった男性(65歳)の捜索救助要請を受信。天候不良で天候回復に至らず、要請解除。
			西置賜行政組合 消防本部	
5	救助	6月30日 金曜日 19時37分	小国町 五味沢地内 祝瓶山付近 山中	救助番号第9号に引き続き、行方不明になった男性(65歳)の捜索救助要請を受信。翌日7月1日、天候不良で天候回復に至らず、要請解除。
			長井市	
6	救助	7月25日 火曜日 10時12分	遊佐町 吹浦地内 鳥海山御室小屋	登山中、左足首を負傷した男性(10歳)の救助要請を受信。防災ヘリ「もがみ」にあつては、機体200時間点検及び機体不具合に伴う運航休止のため飛行できず、山形県警察本部と活動について調整し、県警ヘリ「がっさん」により発見、救出。
			酒田地区広域行政 組合消防本部	
7	救助	8月12日 土曜日 14時19分	遊佐町 吹浦地内 鳥海山御田ヶ原分岐付近	登山中、転倒し頭部を負傷した男性(83歳)の救助要請を受信。防災ヘリ「もがみ」にあつては、機体200時間点検及び機体不具合に伴う運航休止のため飛行できず、地上隊が接触し対応可能のため、要請解除。
			酒田地区広域行政 組合消防本部	

番号	種別	要請日時	発生場所	活 動 概 要
			要請機関	
8	救助	8月19日 土曜日 15時38分	庄内町 立谷沢地内 月山仏生池小屋北側 登山道上	登山中、足が痙攣し自力下山不能となった男性(51歳)の救助要請を受信。天候不良で天候回復に至らず、要請解除。
			鶴岡市消防本部	
9	救助	9月17日 日曜日 11時47分	庄内町 立谷沢地内 月山山頂付近 登山道上	登山中、転倒し頭部を負傷した女性(65歳)の救助要請を受信。天候不良で天候回復に至らず、要請解除。
			西村山広域行政 事務組合消防本部	

12 自隊訓練実施状況

訓練種別		訓練内容	件数	飛行時間
慣熟飛行訓練		・各種災害活動に適応した飛行要領慣熟訓練 ・管轄区域内の地理・水利及び飛行場外離着陸場の調査	3	2:02
救助訓練	基本訓練	・ホイスト装置による降下・吊り上げ訓練 ・各種救助用資機材を活用しての救助・収容訓練 ・各種救助用資機材を活用しての処置・搬送訓練	83	36:35
	山岳・高層建物救助訓練	・各種救助用資機材を活用しての山岳・高層建物救助訓練	20	20:03
	水難救助訓練	・各種救助用資機材を活用しての水難救助訓練	0	0:00
資機材取扱・操作訓練		・照明装置等の取扱・操作訓練 ・夜間離着陸訓練	1	1:00
災害想定訓練		・各種災害活動を想定した実践的総合訓練	8	6:22
遠距離航法訓練		・広域航空応援における航法	0	0:00
消火訓練		・空中消火装置による空中消火訓練	12	4:31
操縦士訓練		・緊急時操作訓練(TA級オペレーション)	10	6:33
その他		・新規隊員派遣前研修 ・その他	18	9:52
155件			飛行時間86時間58分	

13 合同訓練(防災訓練含む)実施状況

番号	月 日	要請機関	訓練名	訓練種目	訓練場所	飛行時間
1	5月16日	酒田地区広域行政組合消防本部	酒田地区広域行政組合消防本部合同訓練	その他	酒田市 酒田地区行政組合消防本部(酒田消防署場外) 飛島ヘリポート(飛島場外)	1:15
2	6月25日	山形市	山形市水防訓練	偵察	山形市 大森地区	0:27
3	7月5日	東根市消防本部	東根市消防本部山岳合同救助訓練	救出救助	東根市 白水川ダム公園広場(白水川場外)	0:44
4	7月7日	山形県消防学校	山形県消防学校第68期初任科 消防活動応用訓練	その他	三川町 山形県消防学校(三川場外)	0:48
5	8月26日	山形市	山形市防災フェスティバル	偵察	山形市 山形国際交流プラザ	0:18
6	8月27日	川西町	川西町総合防災訓練	偵察	川西町 上小松地区	0:53
7	8月29日	西村山広域行政事務組合消防本部	西村山広域行政事務組合消防本部 山岳合同救助訓練	救出救助	大江町 大山自然公園内山中	0:58
8	9月8日	最上広域市町村圏事務組合消防本部	最上広域市町村圏事務組合消防本部 山岳合同救助訓練	救出救助	新庄市 李蔵山一ノ滝	1:22
9	9月10日	山形県	山形県・天童市合同総合防災訓練	救出救助	天童市 天童市スポーツセンター	0:27
10	9月16日	山形県 水難救済会	山形県海難合同救助訓練	救出救助	鶴岡市 由良港西防波堤	0:51
11	9月17日	山形県・真室川町	山形県・真室川町合同林野火災防ぎょ 訓練	消火	真室川町 秋山スキー場 真室川町防災センター駐車場(真室川場外)	1:00
12	9月26日	鶴岡市消防本部	鶴岡市消防本部山岳合同救助訓練	救出救助	鶴岡市 八森スキー場 鶴岡市消防本部屋上ヘリポート(鶴岡市消防本部場外)	1:26
13	9月29日	上山市消防本部	上山市消防本部山岳合同訓練	救出救助	上山市 上山市猿倉イベントパーク	1:20
14	10月1日	小国町	小国町総合防災訓練	偵察	小国町 栄町地区	2:03
15	10月1日	大江町	大江町総合防災訓練	偵察	大江町 楯岡地区	
16	10月1日	寒河江市	寒河江市総合防災訓練	偵察	寒河江市 西根地区	
16件 飛行時間13時間52分						

14 連携訓練実施状況

番号	月 日	連携訓練名	訓練場所	飛行時間
1	7月11日	北村山地区(尾花沢・村山・東根)連携合同訓練	尾花沢市 鶴子花笠高原駐車場	0:40
2	8月24日	鶴岡市消防本部連携合同訓練	鶴岡市 榊引総合運動公園多目的広場(榊引公園場外)	1:25
3	9月22日	天童・西村山消防連携合同訓練	河北町 最上川グリーンパークふれあい広場(河北場外)	0:44
3件				飛行時間2時間49分

15 一般行政活動状況

番号	月 日	要請機関	飛行目的	飛行時間
			該当活動なし	
0件				飛行時間0時間00分

16 点検整備に伴う飛行状況

番号	月 日	飛行内容	飛行時間
1	2月28日	耐空検査に伴うテストフライト	1:50
2	3月1日	耐空検査に伴うテストフライト	2:30
3	3月2日	耐空検査に伴うテストフライト	2:35
4	3月7日	耐空検査終了・空輸(宮城～山形)	0:20
5	3月7日	ホイスト点検(荷重点検)	0:56
6	3月17日	ホイスト点検(荷重点検)	0:52
7	3月27日	カーゴフック点検(荷重点検)	0:10
8	3月28日	カーゴフック点検(荷重点検)	0:43
9	10月2日	耐空検査・空輸(山形～宮城)	0:54
9件			飛行時間10時間11分

Ⅲ 点 検 整 備



1 点検整備実施状況

番号	区分	実施内容	開始日	終了日	運航休止日数
1	定期	耐空検査	1月 1日	3月 9日	68日
2	臨時	リトルク作業	3月16日	3月17日	1.5日
3	定期	機体25時間点検	3月23日	3月24日	1日
4	定期	ホイスト75サイクル点検	4月 4日	4月 4日	1日
5	定期	機体50時間点検	4月11日	4月13日	3日
6	臨時	リトルク作業	4月14日	4月14日	1日
7	定期・臨時	機体25・50・100時間点検 機体不具合	5月 3日	5月12日	9.5日
8	定期・臨時	機体50時間点検 ホイスト25サイクル点検 機体不具合	6月 4日	6月 9日	5日
9	定期	ホイスト75サイクル点検	6月26日	6月26日	1日
10	定期・臨時	機体200時間点検 機体不具合	7月13日	8月17日	35日
11	臨時	機体不具合	8月30日	9月 1日	2.5日
12	定期	機体50時間点検	9月12日	9月14日	2.5日
13	定期	耐空検査	10月 2日	12月31日	91日
運航休止日数					222日

IV 資料



1 年別運航状況

区分		年		H10~	H26	H27	H28	H29	H30	H31	R2	R3	R4	R5	合計	総計			
		H25								R1									
緊急運航	火災防ぎよ 活動	件数	63	5	7	2	5	0	4	2	5	1	3	97	1597 件 [2188]	2249:10			
		時間	83:24	8:28	9:04	2:29	7:51	0:00	9:41	5:37	14:26	0:40	2:56	144:36					
	救助活動	件数	812	48	34	48	31	36	38	35	25	26	19	1152					
		時間	967:56	53:54	44:53	52:11	38:01	37:13	39:24	41:18	28:41	24:28	17:26	1345:25					
	救急活動	件数	164 (416)	5 (26)	2 (17)	3 (25)	3 (16)	2 (18)	4 (19)	(15)	1 (8)	(17)	(14)	184 (591)					
		時間	337:16	16:18	11:42	18:04	12:56	14:22	12:53	5:32	7:04	6:49	6:27	449:23					
	災害応急 対策活動	件数	52	3	6				1	1	3	2		68					
		時間	84:57	4:17	4:12				1:22	2:06	4:34	3:23		104:51					
	広域航空防 災防炎 消防防炎 援活動	件数	53	4	1	4	4	5	7	6	2	4	6	96					
		時間	121:24	14:14	3:20	6:00	4:40	11:02	15:26	6:08	1:56	4:33	16:12	204:55					
	災害予防活動		件数	6										6			6 件		
			時間	7:32													7:32	7:32	
自隊活動	自隊訓練	件数	3134	240	381	224	244	223	222	217	157	151	155	5348	6392 件	4417:27			
		時間	2253:30	116:56	244:35	122:40	119:20	119:30	142:17	142:39	97:25	88:08	86:58	3533:58					
	合同訓練	件数	594	31	2	24	22	8	13	4	8	4	16	726					
		時間	466:25	21:39	0:54	16:21	14:34	6:47	12:01	2:01	9:03	4:04	13:52	567:41					
	連携訓練	件数	268	9		9	6	7	7	4	5		3	318					
		時間	277:40	6:52		6:16	3:35	5:36	5:50	3:16	3:54		2:49	315:48					
一般行政活動		件数	111	4	2	6	4	4	5	2	6		144	144 件					
		時間	149:15	6:10	1:34	7:04	4:50	5:22	5:34	2:42	6:53		189:24	189:24					
その他の活動		件数	8	1			1						10	10 件					
		時間	7:42	0:04			0:22						8:08	8:08					
整備		件数	281	24	31	14	15	17	12	10	21	10	9	444	444 件				
		時間	176:18	11:35	20:02	14:16	11:57	12:13	9:32	10:04	19:52	11:05	10:11	307:05	307:05				

合計	件数	5546 (416)	374 (26)	466 (17)	334 (25)	335 (16)	303 (18)	313 (19)	280 (15)	233 (8)	198 (17)	211 (14)	8593 (591)	8593 件 [9184]
	時間	4648:58	260:27	340:16	245:21	218:06	213:27	254:44	219:17	193:48	143:10	156:51	7178:46	7178:46
運航休止日数	日数	1483.6	124.5	168.0	131.5	137.5	160.0	160.0	181.5	159	227.5	222	3155.1 日	

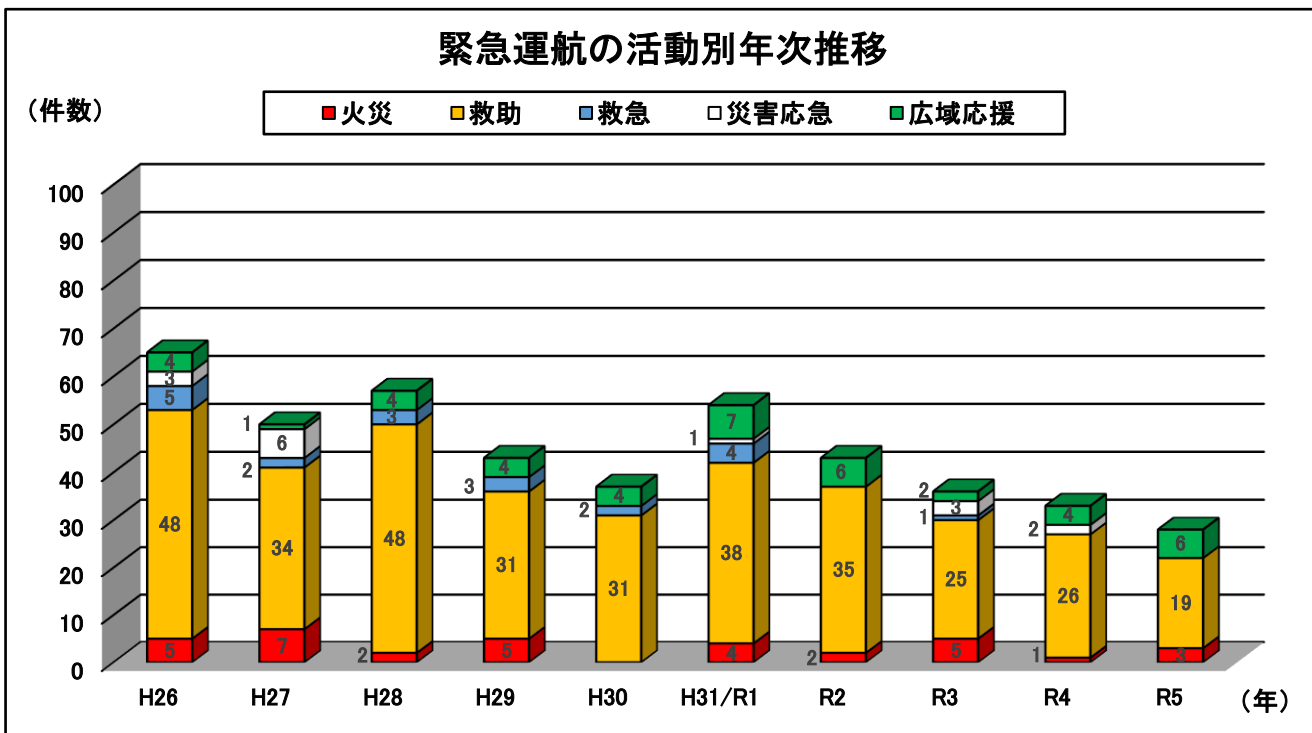
※()は、救助事案から救急事案へ移行した救急件数。[]は総務省報告件数。

2 年別緊急運航状況

区分・種別		年											合 計	
		H10～ H25	H26	H27	H28	H29	H30	H31 R1	R2	R3	R4	R5		
火災防ぎよ		63	5	7	2	5		4	2	5	1	3	97 件	
救助	山 岳	702	45	31	39	25	33	34	33	22	24	19	1007 件	1152 件
	水 難	87	3	3	9	6	3	4	2	3	2		122 件	
	そ の 他	23											23 件	
救急	急 病	19 (105)	(10)	(3)	(5)	(3)	(7)	(6)	(3)	(5)	(3)	(2)	19 件 (152)件	184 件 (591)件
	一般負傷	18 (279)	(15)	(12)	(19)	(12)	(10)	(13)	(11)	(3)	(10)	(8)	18 件 (392)件	
	転院搬送	118	5	2	3	3	2	4		1			138 件	
	そ の 他	9 (32)	(1)	(2)	(1)	(1)	(1)		(1)		(4)	(4)	9 件 (47)件	
災害応急対策		52	3	6			1	1		3	2		68 件	
広域航空応援		53	4	1	4	4	5	7	6	2	4	6	96 件	
災害出動合計		1144 (416)	65 (26)	50 (17)	57 (25)	43 (16)	44 (18)	54 (19)	43 (15)	36 (8)	33 (17)	28 (14)	1597 件 (591)件	

※()は、救助事案から救急事案へ移行した救急件数。

※各区分のその他には、上記以外の災害種別を含む。



3 年別救助人員及び搬送人員状況

救助人員

種別 \ 年	H10~ H25	H26	H27	H28	H29	H30	H31 R1	R2	R3	R4	R5	合計[人]
山岳	490	31	21	29	18	22	27	22	13	17	15	707
水難	27			3	1	1	1					33
その他	20											20
① 合計	539	31	21	32	19	23	28	22	13	17	15	760

※その他には、上記以外の災害種別を含む。

救急搬送人員

種別 \ 年	H10~ H25	H26	H27	H28	H29	H30	H31 R1	R2	R3	R4	R5	合計[人]
急病	19 (101)	(10)	(3)	(6)	(4)	(8)	(8)	(3)	(5)	(3)	(2)	19 (153)
一般負傷	18 (285)	1 (15)	(12)	(19)	(12)	(11)	(13)	(11)	(3)	(10)	(8)	19 (399)
転院搬送	106	4	2	2	1	2	3		1			131
その他	9 (34)	(1)	(2)	(1)	(1)	(1)		(1)		(4)	(4)	9 (49)
② 合計	162 (420)	5 (26)	2 (17)	2 (26)	1 (17)	2 (20)	3 (21)		1 (8)			178 (601)

※()は、救助事案から救急事案へ移行した搬送人員。

※その他には、上記以外の災害種別を含む。

災害応急対策搬送人員

③ 災害応急対策	1											1
----------	---	--	--	--	--	--	--	--	--	--	--	---

広域航空応援搬送人員

④ 広域航空応援	87	1		1		1	9	2	2	2	1	106
----------	----	---	--	---	--	---	---	---	---	---	---	-----

搬送人員合計

合計(②+③+④)	670	32	19	29	18	23	33	17	11	19	15	886
-----------	-----	----	----	----	----	----	----	----	----	----	----	-----

救助人員・搬送人員合計

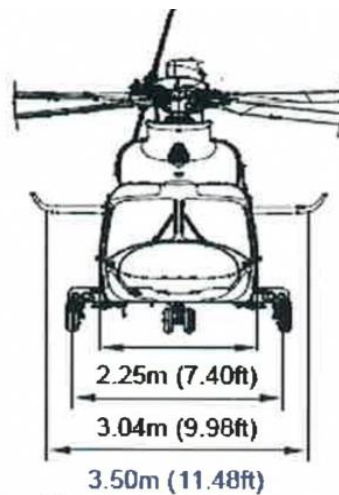
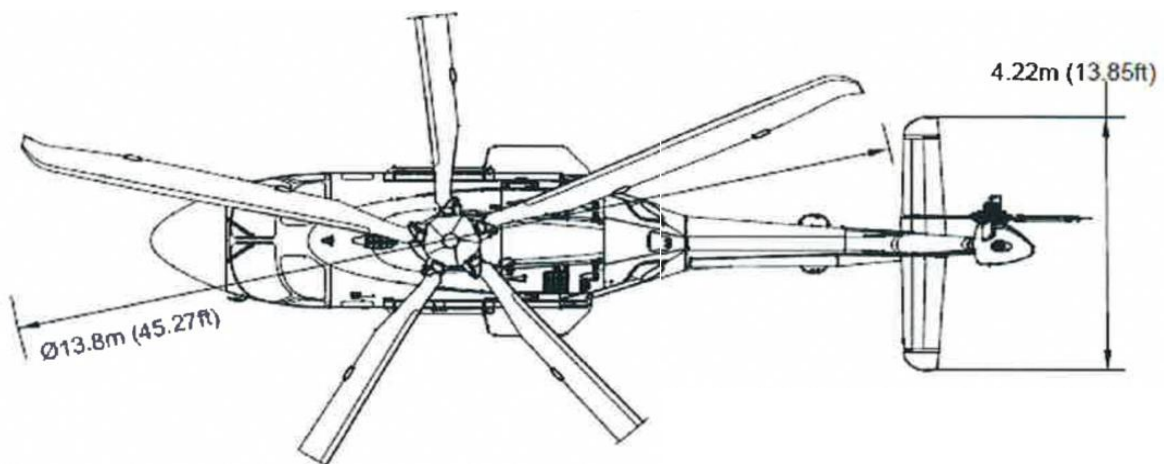
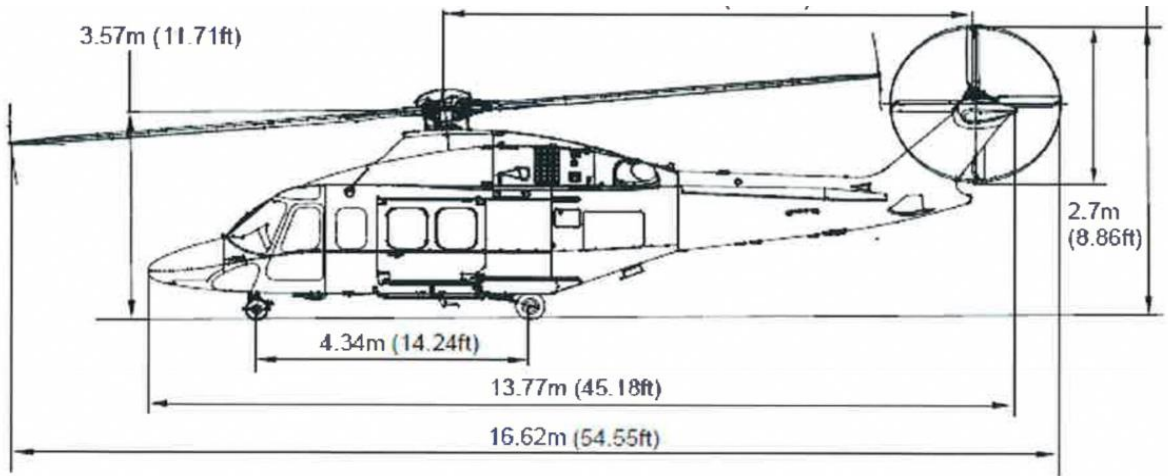
合計(①+②+③+④)	789	37	23	35	20	26	40	24	16	19	16	1045
-------------	-----	----	----	----	----	----	----	----	----	----	----	------

※救助事案から救急事案へ移行した救急搬送人員は除く。

4 山形県消防防災ヘリコプター「もがみ」の諸元・性能(AW139)

機 体	製 造 会 社	レオナルド社
	型 式	アグスタ式AW139型
	登 録 番 号	JA15YA
	全 長	16. 62m(主回転翼を含む)
	全 幅	13. 80m(主回転翼を含む)
	全 高	4. 98m
	最 大 離 陸 重 量	6, 400kg (A)
	自 重	4, 484kg (B)
	有 効 搭 載 可 能 重 量	1, 916kg (A)－(B)
	搭 載 燃 料 / 重 量	ジェット燃料/1, 588kg
	最 大 搭 載 座 席 数	12席
エ ン ジ ン / 性 能	型 式	プラット・アンド・ホイットニー・カナダ式PT6C－67C 型
	最 大 馬 力	1, 679shp×2基
	最 大 速 度	167kt(309km/h)
	最 大 巡 航 速 度	165kt(306km/h)
	最 大 航 続 距 離	約800km(増槽タンク無し)
	最 大 航 続 時 間	約3時間50分(増槽タンク無し)
	最 大 運 航 高 度	20, 000ft(約6, 000m)
主 要 装 備 品	ホ イ ス ト 装 置	許容最大荷重272kg/長さ90m
	貨 物 吊 り 下 げ 装 置	最大機外貨物吊り下げ重量2, 200kg
	機 外 拡 声 装 置	700w×1基
	救 急 医 療 用 装 備	脚付き担架
	消 火 用 バ ケ ッ ト	バンビバケット1, 230kg×2基
	通 信 装 置	防災無線・消防無線・航空無線
	サ ー チ ラ イ ト	回転式照明装置 1, 600w×1基
	ビ デ オ カ メ ラ 録 画 装 置	カメラスタビライザ 倍率20倍
そ の 他	操 縦 安 定 装 置	4軸オートパイロット
	航 法 装 置	ハネウェル社製 PRIMUS EPIC 統合アビオニクス

主要寸法 (AW139)



5 県内飛行場外離着陸場

令和5年4月1日 現在

番号	市町村名	名称(略称)	所在地	連絡先
1	山形市	山形市立第一中学校南運動広場(松波場外)	山形市松波三丁目1	023-641-1212 (教育委員会管理課)
2		山形県あかぬけ丘陵上野地(あかぬけ丘陵場外)	山形市あかぬけ丘陵二丁目4-1	023-644-4850 (山形県体育館)
3		山形国際交流プラザビッグウイング(山形ビッグウイング場外)	山形市平久保100	023-635-3100 (山形国際交流プラザ)
4	山形市	蔵王温泉総合グラウンド(蔵王場外)	山形市蔵王温泉赤倉1,121-1	023-694-9005 (蔵王温泉観光協会)
5		東北芸術工科大学グラウンド(東北芸術工科大学場外)	山形市上樫田三丁目4-5	023-627-2000 (東北芸術工科大学総務課)
6		県立中央病院ヘリポート(県立中央病院場外)	山形市青柳1,800	023-685-2626 (中央病院総務課)
7	中山町	山形市消防本部西消防署ヘリポート(西消防署場外)	山形市西崎9番地の1	023-643-6119 (山形市消防本部西消防署)
8		最上川中山緑地(中山場外)	中山町大字長崎字中川原	023-662-4899 (住民課)
9	山辺町	山辺町中央公園(山辺場外)	山辺町緑ヶ丘1	023-667-1119 (防災対策課)
10		多目的グラウンド(上山石堂場外)	上山市石堂838	023-672-1111 (庶務課)
11	上山市	市民総合運動広場グラウンド(上山場外)	上山市長清水字鞍掛	023-672-1111 (庶務課)
12		花森湖駐車場(花森湖駐車場場外)	上山市中生居1160-9	023-672-0419 (上山市土地改良区)
13	天童市	山形県総合運動公園南側駐車場(天童場外)	天童市山王1-1	023-621-8221 (村山総合支庁都市計画課)
14		弓張平公園運動広場(西川場外)	西川町大字志津字弓張平地内	0237-74-4404 (町民税務課)
15	西川町	西川町民グラウンド(西川間沢場外)	西川町大字間沢280	0237-74-4404 (町民税務課)
16		寒河江市陸上競技場(寒河江場外)	寒河江市字長岡2,027-64	0237-86-2111 (生活環境課)
17	寒河江市	寒河江市多目的芝生広場(最上川寒河江緑地場外)	寒河江市大字寒河江字皿沼西地内	0237-85-1158 (寒河江緑地管理事務所)
18		最上川グリーンパークふれあい広場(河北場外)	河北町大字谷地字真木地先	0237-73-2111 (環境防災課)
19	大江町	大江町総合体育施設陸上競技場(大江場外)	大江町大字本郷已605	0237-62-2270 (教育委員会)
20		緑ヶ丘公園グラウンド(朝日町場外)	朝日町大字宮宿345-1	0237-67-2111 (総務課)
21	村山市	最上川河川敷イベント広場(村山場外)	村山市大字河島地内	0237-55-2111 (総務政策課)
22		東根市立第一中学校グラウンド(東根一中場外)	東根市大字東根甲4,389	0237-42-0114 (第一中学校)
23	東根市	沼沢沼放牧場跡地(沼沢沼場外)	東根市大字沼沢字八森地内	023-630-2227 (消防救急課)
24		白水仙ダム公園広場(白水川場外)	東根市大字泉郷元後沢字アサミ沢山	0237-43-1158 (地域振興課)
25	尾花沢市	東根大森山公園芝広場(東根大森山場外)	東根市大字東根元原字大森北388先	0237-42-1111 (都市整備課)
26		尾花沢市運動公園野球場(尾花沢場外)	尾花沢市大字尾花沢5,152-266	0237-22-1111 (商工観光課)
27	尾花沢市	鶴子花笠高原駐車場(鶴子花笠場外)	尾花沢市大字鶴子1,300-24	0237-22-1111 (商工観光課)
28		徳良湖花笠広場グラウンド(徳良湖場外)	尾花沢市大字二藤袋1,769-3	0237-22-1111 (商工観光課)
29	大石田町	尾花沢市消防本部訓練場(尾花沢消防署場外)	尾花沢市新町四丁目5-1	0237-22-1131 (消防本部)
30		最上川下河原公園(大石田場外)	大石田町大字横山地内	0237-35-2111 (町民税務課)
31	新庄市	東山公園内新庄陸上競技場(新庄場外)	新庄市金沢3,070-4	0233-22-0681 (新庄市体育館)
32		真室川町防災センター駐車場(真室川場外)	真室川町大字新町460	0233-62-2111 (総務課)
33	金山町	金山河川公園(金山場外)	金山町大字金山字久保641	0233-52-2111 (福祉課)
34		鮭川小学校グラウンド(鮭川場外)	鮭川村大字川口4,455	0233-55-2111 (住民課)
35	最上町	最上消防東支署駐車場(最上場外)	最上町本城字ヤウカエ413-3	0233-43-2111 (総務課)
36		戸沢村営グラウンド(戸沢場外)	戸沢村大字藏間3,718-1	0233-72-2111 (住民生活課)
37	舟形町	災害時臨時ヘリポート『あゆパーク』(舟形場外)	舟形町舟形1,618-23番地先	0233-32-2111 (町民生活課)

番号	市町村名	名称(略称)	所在地	連絡先
38	大蔵村	大蔵村運動公園(大蔵場外)	大蔵村大字清水97-4	0233-75-2111 (総務課)
39		八幡原公園北側芝地(八幡原公園場外)	米沢市八幡原一丁目	0238-22-5111 (建設部都市整備課)
40	米沢市	最上川上流河川緑地野球場(米沢相生場外)	米沢市相生町地内	0238-22-5111 (教育委員会)
41		天元台(天元台場外)	米沢市大字李山12,118-6	0238-55-2236 (株式会社西吾妻ロープウェイ)
42	南陽市	南陽市中央花公園駐車場(南陽場外)	南陽市三間通1,096	0238-49-2600 (市民体育館)
43	高島町	高島町中央公園多目的広場(高島場外)	高島町大字高島1,210	0238-52-3744 (総務課)
44		川西町総合運動公園ホッケー競技場(川西町総合運動公園場外)	川西町大字中小松2,240-1	0238-42-2111 (教育文化課)
45	川西町	公立置賜総合病院へりポート(置賜病院場外)	川西町大字西大塚2,000	0238-46-5000 (総務課)
46		公立置賜総合病院調整池(置賜総合病院場外)	川西町大字西大塚2,000	0238-46-5000 (総務課)
47		さくらづつみ河川公園(さくらづつみ河川公園場外)	長井市森189-53	0238-84-2111 (総務課)
48	長井市	最上川河川緑地公園(長井場外)	長井市小出1,545	0238-84-2111 (市民課)
49		西置賜行政組合消防本部庁舎西側広場(西置賜消防本部グラウンド場外)	長井市平山4,460	0238-88-1212 (西置賜消防本部)
50		西置賜行政組合消防本部駐車場(西置賜消防本部駐車場場外)	長井市平山4,460	0238-88-1212 (西置賜消防本部)
51	小国町	小国町総合スポーツ公園(小国場外)	小国町大字小国町509	0238-62-2111 (町民統務課)
52	飯豊町	飯豊町スポーツ公園『飯豊中学校グラウンド』(飯豊場外)	飯豊町大字椿2,738	0238-72-2111 (住民統務課)
53	白鷹町	山峽の里交流広場グラウンド(白鷹場外)	白鷹町十王4,068-2	0238-85-6122 (総務課)
54		赤川河川緑地(赤川場外)	鶴岡市伊勢横内大字大場川原地内	0235-25-2111 (都市計画課)
55		赤川河川緑地(新赤川場外)	鶴岡市伊勢横内大字大宝寺地内	0235-25-2111 (都市計画課)
56		鶴岡市消防本部屋上へりポート(鶴岡市消防本部場外)	鶴岡市美咲町36番1号	0235-22-8331 (消防本部)
57	鶴岡市	藤島芝生広場(藤の花場外)	鶴岡市藤の花一丁目11-1	0235-64-2111 (総務課)
58		鶴岡市立庄内病院屋上へりポート(庄内病院場外)	鶴岡市泉町4-20	0235-26-5111 (総務課)
59		櫛引総合運動公園多目的広場(櫛引公園場外)	鶴岡市三千刈字藤掛195-1	0235-57-2111 (総務課)
60		朝日スポーツセンター駐車場(朝日スポーツセンター場外)	鶴岡市東岩本字野中126	0235-53-2111 (総務課)
61		鼠ヶ関海岸環境施設用地(鼠ヶ関場外)	鶴岡市鼠ヶ関字興屋289	0235-43-2111 (総務課)
62	三川町	山形県消防学校屋外訓練場(三川場外)	三川町大字横山字堤27-1	0235-66-2022 (消防学校)
63		飛島へりポート(飛島場外)	酒田市飛島法木甲66-112	0234-26-5700 (総務部危機管理室)
64		酒田地区広域行政組合消防本部(酒田消防署場外)	酒田市大町字上割43-1	0234-31-7119 (酒田消防本部)
65		酒田北港第2号緑地(酒田北港場外)	酒田市高砂地内	0234-26-5700 (総務部危機管理室)
66		日本海総合病院屋上へりポート(日本海総合病院場外)	酒田市あさほ町30	0234-26-2001 (日本海病院事務局)
67	酒田市	八森運動広場野球場(八幡場外)	酒田市市条字八森309	0234-64-3111 (地域振興課)
68		高畑運動広場(平田場外)	酒田市田沢字長根224	0234-52-3111 (地域振興課)
69		松山多目的運動広場(松山場外)	酒田市山寺字見初沢79-1外	0234-62-2611 (地域振興課)
70		最上川河川公園(酒田場外)	酒田市入船町地先	0234-26-5700 (総務部危機管理室)
71	遊佐町	月光川河川敷へりポート(遊佐月光川場外)	遊佐町大字小原田字上川原	0234-72-5895 (環境安全課)
72		庄内町菅笠山グラウンド(立川場外)	庄内町狩川字笠山303	0234-56-3320 (総務課危機管理係)
73	庄内町	カーントレイコ駐車場(余目場外)	庄内町蓮枝字新割3	0234-42-2920 (情報発信課)
74		酒田地区広域行政組合立川分署へりポート(立川分署場外)	庄内町狩川字北割86-3	0234-56-2110 (立川分署)



山形県消防防災航空隊

〒999-3737

山形県東根市大字若木字七窪5670

(山形空港内)

T E L 0237-47-3275

F A X 0237-47-3277

E-Mail ybosaikokutai@pref.yamagata.jp