

山形県消防防災航空隊 業務統計



山形県
令和6年

目 次

I 山形県消防防災航空隊概要

1 山形県消防防災航空隊の運航体制	1
2 山形県消防防災航空隊の沿革	2

II 運航概要

1 月別運航状況	4
2 月別緊急運航状況	5
3 月別救助人員及び搬送人員状況	6
4 火災防ぎょ活動状況	7
5 救助活動状況	10
6 救急活動状況	15
7 災害応急対策活動状況	19
8 広域航空消防防災応援活動状況	19
9 災害予防活動状況	19
10 応援等による受援状況	20
11 否運航状況	24
12 自隊訓練実施状況	25
13 合同訓練(防災訓練含む)実施状況	26
14 連携訓練実施状況	27
15 一般行政活動状況	27
16 点検整備に伴う飛行状況	28

III 点検整備

1 点検整備実施状況	29
------------	----

IV 資料

1 年別運航状況	30
2 年別緊急運航状況	31
3 年別救助人員及び搬送人員状況	32
4 山形県消防防災ヘリコプター「もがみ」の諸元・性能	33
5 県内飛行場外離着陸場	35

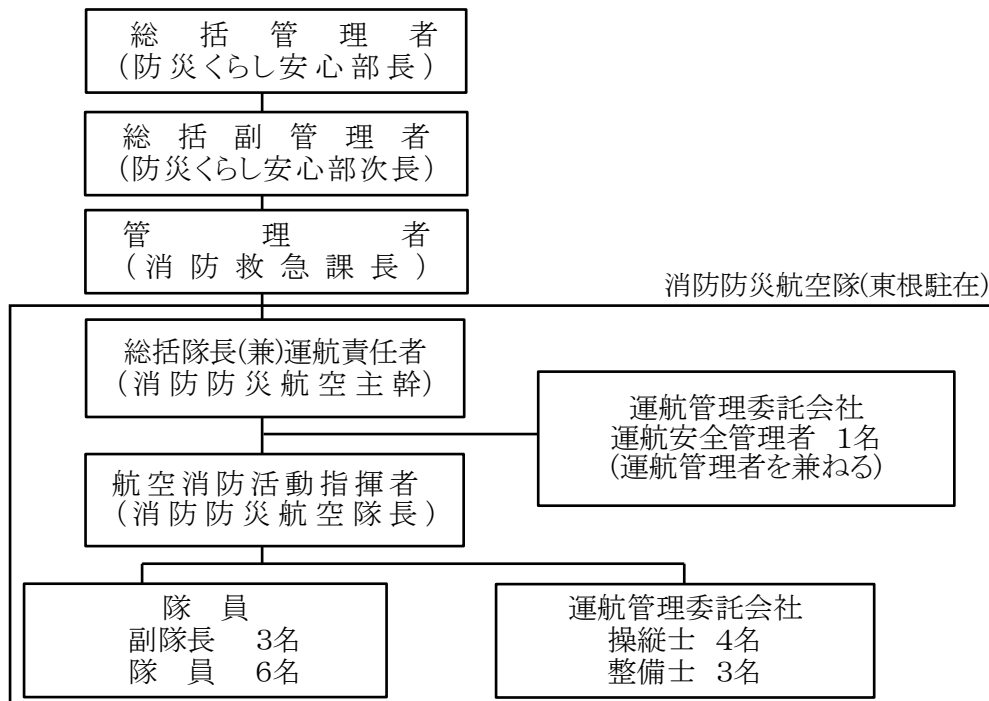
I 山形県消防防災航空隊概要



1 山形県消防防災航空隊の運航体制

消防防災ヘリコプターの運航については、「山形県消防防災ヘリコプター運航管理要綱」及び「山形県消防防災ヘリコプター緊急運航要領」の定めによるところにより、その概要は次のとおりとする。

(1) 航空隊の組織



(2) 活動内容

次に挙げる活動等で、消防防災ヘリコプターの特性を十分に活用することができ、かつ、その必要性が認められる場合に運航するものとする。

- ア 火災防ぎょ活動
- イ 救助活動
- ウ 救急活動
- エ 災害応急対策活動
- オ 広域応援要請に基づく活動
- カ 災害予防活動
- キ 自隊活動
- ク 一般行政活動
- ケ その他総括管理者が必要と認める活動

(3) 出動体制

ア 活動日数

365日

イ 運航時間

午前8時30分から午後5時15分までとする。ただし、災害等が発生し緊急運航をする場合は、日の出から日没までとする。

(4) 常駐人員

消防防災航空隊員	6名以上
操縦士	2名
整備士	2名
運航安全管理者	1名
合計	11名以上

2 山形県消防防災航空隊の沿革

平成 10 年 4 月	山形県消防防災航空隊発隊・運航委託会社(株)エースヘリコプター
平成 10 年 6 月	正式運航開始
平成 11 年 10 月	屋内訓練施設完成
平成 12 年 4 月	北海道有珠山噴火に伴う広域航空消防防災応援出動
平成 12 年 8 月	広域航空消防防災応援出動に対し消防庁長官より褒状を授与
平成 13 年 2 月	山新3P賞平和賞受賞
平成 13 年 4 月	災害対策支援車導入、運用開始
平成 13 年 8 月	ヘリコプターによる救急システム試行
平成 13 年 11 月	緊急消防援助隊北海道・東北ブロック合同訓練開催(山形市)
平成 14 年 5 月	ヘリコプターによる交通遠隔地の救急システム施行
平成 14 年 11 月	運航委託会社が東北エアサービス(株)に替わる
平成 15 年 10 月	簡易夜間照明装置導入
平成 16 年 4 月	緊急消防援助隊登録航空消防隊証交付(消防庁長官より)
平成 16 年 7 月	新潟県中越豪雨に伴う緊急消防援助隊応援出動
平成 16 年 10 月	新潟県中越地震に伴う緊急消防援助隊応援出動
平成 16 年 12 月	新潟県中越豪雨緊急消防援助隊応援出動に対して消防庁長官より褒状を授与
平成 16 年 12 月	新潟県中越豪雨緊急消防援助隊応援出動に対して新潟県知事より感謝状を授与
平成 16 年 12 月	新潟県中越地震緊急消防援助隊応援出動に対して消防庁長官より褒状を授与
平成 16 年 12 月	新潟県中越地震緊急消防援助隊応援出動に対して新潟県知事より感謝状を授与
平成 17 年 12 月	JR羽越本線列車事故に伴う山形県消防広域応援隊応援出動
平成 18 年 3 月	JR羽越本線列車事故山形県消防広域応援隊応援出動に対して消防庁長官より褒状を授与
平成 18 年 3 月	JR羽越本線列車事故山形県消防広域応援隊応援出動に対して国土交通大臣より感謝状を授与
平成 18 年 4 月	山形県消防防災ヘリコプター運航管理要綱等の改正
平成 19 年 11 月	山形県消防防災航空隊発隊10周年記念式典
平成 20 年 6 月	岩手・宮城内陸地震に伴う緊急消防援助隊応援出動
平成 20 年 7 月	岩手・宮城内陸地震緊急消防援助隊応援出動に対して消防庁長官より褒状を授与
平成 21 年 10 月	緊急消防援助隊北海道・東北ブロック合同訓練開催(鶴岡市)
平成 22 年 1 月	指揮車更新
平成 22 年 2 月	南米チリ地震による宮城県北部沿岸の津波警戒に伴う広域航空消防防災応援出動
平成 22 年 8 月	運航開始より飛行時間4,000時間到達
平成 23 年 3 月	東北地方太平洋沖地震に伴う緊急消防援助隊応援出動(5月31日任務解除)
平成 23 年 5 月	ヘリコプターテレビ電送システム配備
平成 23 年 7 月	新潟県・福島県豪雨に伴う緊急消防援助隊応援出動
平成 23 年 12 月	東日本大震災に伴う緊急消防援助隊応援出動に対して総務大臣より表彰状を授与
平成 25 年 12 月	1番エプロン(格納庫前)修繕
平成 26 年 3 月	運航開始より飛行時間5,000時間到達
平成 26 年 11 月	沼沢沼訓練場改修
平成 26 年 12 月	屋内訓練施設改修
平成 27 年 4 月	運航管理要綱等の改正

平成 27 年 9 月	アグスタウェストランド社 AW139型にて運航開始
平成 29 年 3 月	災害対策支援車更新
平成 29 年 7 月	沼沢沼訓練場改修
平成 29 年 10 月	緊急消防援助隊北海道・東北ブロック合同訓練開催(米沢市)
平成 30 年 9 月	北海道胆振東部地震に伴う緊急消防援助隊応援出動
平成 30 年 9 月	燃料貯蔵庫完成
平成 30 年 11 月	山形県消防防災航空隊発隊20周年記念式典
平成 31 年 2 月	北海道胆振東部地震に伴う緊急消防援助隊応援出動に対して消防庁長官より賞状を授与
令和 元年 6 月	運航開始より飛行時間1,000時間到達
令和 元年 10 月	令和元年台風第19号による災害に伴う緊急消防援助隊応援出動
令和 2 年 2 月	令和元年台風第19号による災害に伴う緊急消防援助隊応援出動に対して消防庁長官より賞状を授与
令和 3 年 4 月	運航管理要綱等の改正
令和 3 年 4 月	2人操縦士体制の導入及び運航安全管理者の配置
令和 5 年 6 月	運航管理要綱等の改正
令和 5 年 11 月	山形県消防防災航空隊発隊25周年記念式典
令和 6 年 8 月	運航開始より飛行時間2,000時間到達

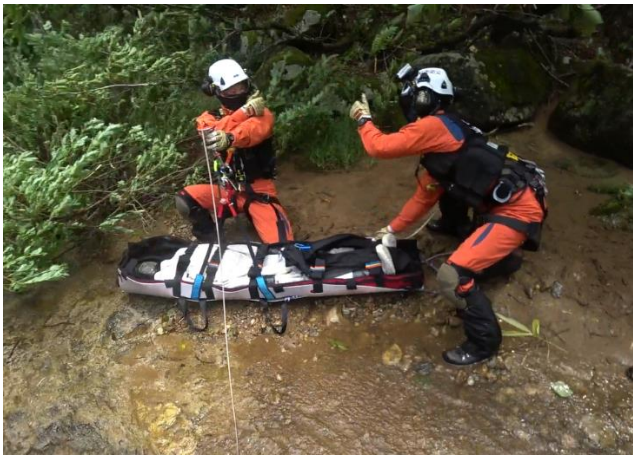
II 運航概要



基本訓練



斜面对应訓練



沢対応訓練



林対応訓練



連携訓練



南東北3県合同訓練

1 月別運航状況

区分		月												合計	総計	
		1月	2月	3月	4月	5月	6月	7月	8月	9月	10月	11月	12月			
緊急運航	火災防ぎよ活動	件数				7	5								12	47 件 [72]
		時間				15:34	16:41								32:15	
	救助活動	件数		1	3	1	5	3	5	2	8	5			33	
		時間		2:00	2:03	0:25	3:50	1:38	7:46	2:28	6:18	4:56			31:24	
	救急活動	件数			(3)	(1)	(4)	(3)	(3)	(2)	(6)	(3)			(25)	
		時間			1:17	0:18	1:03	1:28	3:07	0:57	3:06	1:01			12:17	
	災害応急対応策活動	件数														
		時間														
	広域航空消防防炎応援活動	件数				1		1							2	
		時間				2:17		1:47							4:04	
小計	件数		1	3	9	10	4	5	2	8	5			47		
	時間		2:00	3:20	18:34	21:34	4:53	10:53	3:25	9:24	5:57			80:00		
災害予防活動		件数														
		時間														
自隊活動	自隊訓練	件数		16	19	23	15	18	11	22	11	10		145		
		時間		9:55	14:28	13:04	9:56	15:30	9:41	11:02	6:01	6:48		96:25		
	合同訓練	件数		1			1		6	2	2	1		13		
		時間		1:54			0:12		4:33	1:50	1:59	0:51		11:19		
	連携訓練	件数		1			1		3	2	1			8		
		時間		0:55			1:10		2:51	2:07	0:17			7:20		
一般行政活動		件数				1	2		1				4			
		時間				1:01	1:49		1:15				4:05			
その他の活動		件数														
		時間														
整備	件数	4	6				2		1		2		15			
	時間	1:45	7:08				0:46		1:15		1:12		12:06			

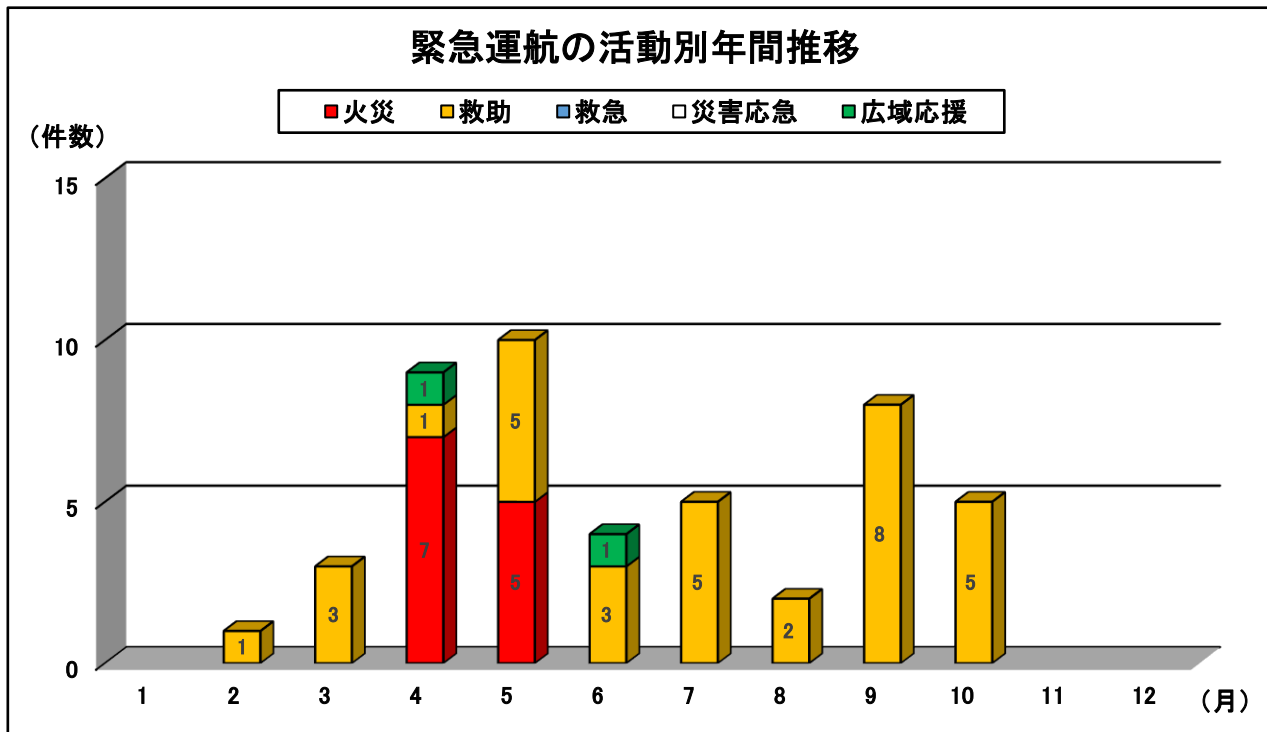
合計	件数	4	25	22 (3)	32 (1)	28 (4)	26 (3)	25 (3)	30 (2)	22 (6)	18 (3)			232 (25)	232 件 [257]
	時間	1:45	21:52	17:48	31:38	33:53	22:58	27:58	20:54	17:41	14:48			211:15	211:15
運航休止日数	日数	31	11.5	4	7.5	4.5	9.5	3	4.5	6	20.5	30	31	163.0	163.0 日

※()は、救助事案から救急事案へ移行した救急件数。[]は、総務省報告件数。

2 月別緊急運航状況

区分・種別		月												合 計		
		1	2	3	4	5	6	7	8	9	10	11	12			
火災防ぎよ					7	5										12 件
救助	山 岳		1	3	1	5	3	2	2	8	5					30 件
	そ の 他							3								3 件
救急	急 病					(2)		(1)	(1)		(1)					(5) 件
	一般負傷			(2)	(1)	(2)	(3)			(6)	(2)					(16) 件
	自損行為								(1)							(1) 件
	その他			(1)					(2)							(3) 件
災害応急対策																0 件
広域航空応援					1		1									2 件
災害出動合計			1	3 (3)	9 (1)	10 (4)	4 (3)	5 (3)	2 (2)	8 (6)	5 (3)					47 件 (25) 件

※()は、救助事案から救急事案へ移行した救急件数。



3 月別救助人員及び搬送人員状況

救助人員

種別 \ 月	1	2	3	4	5	6	7	8	9	10	11	12	合計[人]
山岳			3	1	4	3	2	2	6	4			25
その他							8						8
① 合計			3	1	4	3	10	2	6	4			33

救急搬送人員

種別 \ 月	1	2	3	4	5	6	7	8	9	10	11	12	合計[人]
急病					(2)		(1)	(1)		(1)			(5)
一般負傷			(2)	(1)	(2)	(3)			(6)	(2)			(16)
自損行為								(1)					(1)
その他			(1)				(9)			(1)			(11)
② 合計			(3)	(1)	(4)	(3)	(10)	(2)	(6)	(4)			(33)

※()は、救助事案から救急事案へ移行した搬送人員。

災害応急対策搬送人員

③ 災害応急対策													
----------	--	--	--	--	--	--	--	--	--	--	--	--	--

広域航空応援搬送人員

④ 広域航空応援						1							1
----------	--	--	--	--	--	---	--	--	--	--	--	--	---

搬送人員合計

合計 (②+③+④)			3	1	4	4	10	2	6	4			34
------------	--	--	---	---	---	---	----	---	---	---	--	--	----

救助人員・搬送人員合計

合計 (①+②+③+④)			3	1	4	4	10	2	6	4			34
--------------	--	--	---	---	---	---	----	---	---	---	--	--	----

※救助事案から救急事案へ移行した救急搬送人員を除く。

4 火災防ぎょ活動状況

- ア 林野火災における空中からの消火活動
- イ 被害状況等の調査及び情報収集活動
- ウ 消防隊員の搬送及び消防資機材等の搬送
- エ その他、消防防災ヘリによる火災防ぎょ活動が有効と認められる場合

火災 番号	災害 番号	種別	出動日時	出動場所	活 動 概 要
			飛行時間	要請機関	
1	5	ア 林野	4月6日 土曜日 13時07分	寒河江市 田代地内 山林	林野火災が発生し、空中消火の要請により出動。河北町岩木地内引竜湖より給水し、6回(約4,800ℓ)の散水を行う。 焼損面積:約370a(焼失)
			1時間21分	西村山広域行政 事務組合消防本部	
2	7	イ 林野	4月11日 木曜日 15時35分	鶴岡市 黒川地内 山林	林野火災が発生し、空中消火の要請により出動。情報収集の結果、空中消火の必要なしのため被害状況の調査を行う。 焼損面積:約57.35a(焼失)
			0時間43分	鶴岡市消防本部	
3	9	ア 林野	4月28日 日曜日 12時35分	小国町 片貝地内 山林	林野火災が発生し、空中消火の要請により出動。小国町玉川地内荒川より給水し、8回(約6,400ℓ)の散水を行う。 焼損面積:約300a(焼失)
			2時間46分	西置賜行政組合消防本部	
4	10	ア 林野	4月28日 日曜日 16時24分	高島町 安久津地内 山林	林野火災が発生し、空中消火の要請により出動。高島町安久津地内蛭沢湖より給水し、6回(約4,800ℓ)の散水を行う。 焼損面積:約3,920a(焼失)
			1時間09分	置賜広域行政 事務組合消防本部	
5	11	ア 林野	4月29日 月曜日 4時58分	高島町 安久津地内 山林	火災番号第4号に引き続き、空中消火の要請により出動。高島町安久津地内蛭沢湖北側の調整池及び蛭沢湖より給水し、34回(約27,200ℓ)の散水を行う。 焼損面積:約3,920a(焼失)
			5時間52分	置賜広域行政 事務組合消防本部	

火災 番号	災害 番号	種別	出動日時	出動場所	活 動 概 要
			飛行時間	要請機関	
6	12	ア 林野	4月30日 火曜日 8時16分	高島町 安久津地内 山林	火災番号第4号、5号に引き続き、情報収集及び空中消火の要請により出動。米沢ヘリポートにて消防隊1名を搭乗し、情報収集を行う。その後、高島町安久津地内蛭沢湖より給水し、4回(約3,200ℓ)の散水を行う。 焼損面積:約3,920a(焼失)
			2時間35分	置賜広域行政 事務組合消防本部	
7	13	イ 林野	4月30日 火曜日 17時10分	米沢市 万世町地内 早坂山	山中で白煙が上がっているとの情報収集の要請により出動。情報収集の結果、火災にあらず。 焼損面積:なし
			1時間08分	置賜広域行政 事務組合消防本部	
8	14	ア 林野	5月4日 土曜日 14時39分	南陽市 宮内地内 秋葉山 山林	林野火災が発生し、空中消火の要請により出動。南陽市宮内地内内原大堤より給水し、10回(約8,000ℓ)の散水を行う。 焼損面積:約13,700a(焼失)
			1時間16分	置賜広域行政 事務組合消防本部	
9	16	ア 林野	5月5日 日曜日 4時50分	南陽市 宮内地内 秋葉山 山林	火災番号第8号に引き続き、空中消火の要請により出動。南陽市宮内地内内原大堤より給水し、40回(約32,000ℓ)の散水を行う。 焼損面積:約13,700a(焼失)
			3時間20分	置賜広域行政 事務組合消防本部	
10	17	ア 林野	5月5日 日曜日 13時03分	高島町 安久津地内 山林	林野火災が発生し、空中消火の要請により出動。高島町安久津地内蛭沢湖より給水し、35回(約28,000ℓ)の散水を行う。 焼損面積:約3,920a(焼失)
			3時間05分	置賜広域行政 事務組合消防本部	
11	18	ア 林野	5月6日 月曜日 7時29分	高島町 安久津地内 山林	火災番号第10号に引き続き、空中消火の要請により出動。高島町安久津地内蛭沢湖より給水し、92回(約73,600ℓ)の散水を行う。 焼損面積:約3,920a(焼失)
			6時間05分	置賜広域行政事務 組合消防本部	

火災 番号	災害 番号	種別	出動日時	出動場所	活 動 概 要
			飛行時間	要請機関	
12	19	ア 林野	5月7日	南陽市	火災番号第8号、9号に引き続き、空中消火の要請により出動。南陽市宮内地内内原大堤より給水し、26回(約20,800ℓ)の散水を行う。 焼損面積:約13,700a(焼失)
			火曜日 11時55分	宮内地内 秋葉山 山林	
			2時間55分	置賜広域行政 事務組合消防本部	
出動12件 散水261回 飛行時間 32時間15分					

5 救助活動状況

- ア 河川や海等での水難事故、山岳遭難事故等における捜索及び救助
- イ 高層建築物等の火災における救助
- ウ 山崩れ等の災害により、陸上から接近できない被災者の救出
- エ 高速道路等の事故等における救助
- オ その他、消防防災ヘリによる救助活動が有効と認められる場合

救助 番号	災害 番号	種別	出動日時	出動場所	活 動 概 要
			飛行時間	要請機関	
1	1	ア 山岳	2月12日 月曜日 8時08分	米沢市 関地内 天元台高原スキー場 第3リフト降り場付近	入山し、行方不明になった男性(63歳)の捜索救助要請により出動。捜索するも発見に至らず。
			2時間00分	置賜広域行政 事務組合消防本部	
2	2	ア 山岳	3月4日 月曜日 10時32分	山形市 平清水地内 千歳山山中	登山中、転倒し右足首を負傷した男性(68歳)の救助要請により出動。隊員1名降下し救出。 (救急番号第1号に移行)
			0時間23分	山形市消防本部	
3	3	ア 山岳	3月25日 月曜日 10時02分	米沢市 大小屋地内 山中	行方不明になっていた男性(67歳)の救助要請により出動。隊員2名降下し救出。 (救急番号第2号に移行)
			0時間52分	置賜広域行政 事務組合消防本部	
4	4	ア 山岳	3月30日 土曜日 16時19分	遊佐町 吹浦地内 鳥海山滝の小屋付近 山中	バックカントリー中、木に衝突した男性(58歳)の救助要請により出動。隊員1名降下し救出。 (救急番号第3号に移行)
			0時間48分	酒田地区広域行政 組合消防本部	
5	8	ア 山岳	4月14日 日曜日 13時39分	西川町 志津地内 月山姥ヶ岳 山中	スキー中、左膝を負傷した女性(77歳)の救助要請により出動。隊員1名降下し救出。 (救急番号第4号に移行)
			0時間25分	西村山広域行政 事務組合消防本部	
6	15	ア 山岳	5月4日 土曜日 17時16分	酒田市 山元地内 山中	入山し、足を撃った男性(83歳)の救助要請により出動。隊員1名降下し救出。 (救急番号第5号に移行)
			0時間33分	最上広域市町村圏 事務組合消防本部	

救助 番号	災害 番号	種別	出動日時	出動場所	活 動 概 要
			飛行時間	要請機関	
7	20	ア 山岳	5月16日 木曜日 6時42分	鶴岡市 温海川地内 山中	山菜採り中、行方不明になった女性(78歳)の捜索救助要請により出動。捜索するも発見に至らず。
			1時間46分	鶴岡市消防本部	
8	21	ア 山岳	5月19日 日曜日 17時26分	大江町 柳川地内 小朝日岳ハナスギ峰付近 登山道上	登山中、道に迷い疲労感を訴える女性(70歳)の救助要請により出動。隊員1名降下し救出。 (救急番号第6号に移行)
			0時間29分	西村山広域行政 事務組合消防本部	
9	22	ア 山岳	5月23日 木曜日 13時30分	山形市 山寺地内 遊仙狭岩場付近 山中	ロッククライミング中、転落し頭部を負傷した男性(70歳)の救助要請により出動。隊員1名降下し救出。 (救急番号第7号に移行)
			0時間34分	山形市消防本部	
10	23	ア 山岳	5月26日 日曜日 12時44分	天童市 川原子地内 水晶山山中	登山中、胸痛を発症し自力下山不能となった男性(73歳)の救助要請により出動。隊員2名降下し救出。 (救急番号第8号に移行)
			0時間28分	天童市消防本部	
11	24	ア 山岳	6月6日 木曜日 14時28分	西川町 月山沢地内 月山山中	山菜採り中、転落し首及び指先を負傷した男性(72歳)の救助要請により出動。隊員2名降下し救出。 (救急番号第9号に移行)
			0時間41分	西村山広域行政 事務組合消防本部	
12	25	ア 山岳	6月9日 日曜日 7時36分	西川町 大井沢地内 天狗角力岳 天狗小屋	登山中、右足を負傷した男性(64歳)の救助要請により出動。隊員2名降下し救出。 (救急番号第10号に移行)
			0時間26分	西村山広域行政 事務組合消防本部	
13	27	ア 山岳	6月22日 土曜日 15時16分	庄内町 立谷沢地内 剣崎山山中	魚釣りのため入山し、転倒により頭部を負傷した男性(72歳)の救助要請により出動。隊員1名降下し救出。 (救急番号第11号に移行)
			0時間31分	酒田地区広域行政 組合消防本部	

救助 番号	災害 番号	種別	出動日時	出動場所	活 動 概 要
			飛行時間	要請機関	
14	28	ア 山岳	7月12日 金曜日 13時05分	小国町 小玉川地内 飯豊連峰烏帽子岳付近 斜面上	登山中、滑落した男性(70歳)の救助要請により出動。隊員1名降下し救出。 (救急番号第12号に移行)
			0時間44分	小国町	
15	29	ア 山岳	7月12日 金曜日 17時12分	西川町 月山沢地内 月山山中	登山中、両足の痛みにより自力下山不能となった男性(76歳)の救助要請により出動。隊員1名降下し救出。 (救急番号第13号に移行)
			0時間44分	西村山広域行政 事務組合消防本部	
16	30	ウ 自然 災害	7月26日 金曜日 8時14分	戸沢村 蔵岡地内	大雨により孤立集落が発生し、取り残された要救助者の救助要請により出動。隊員2名降下し3名を救出。 山形空港にて給油後、再度出動。隊員2名降下し2名を救出。 山形空港にて給油後、再度出動。隊員2名降下し3名を救出。 計8名を救出。 (救急番号第14号に移行)
			3時間44分	最上広域市町村圏 事務組合消防本部	
17	31	ウ 自然 災害	7月28日 日曜日 11時59分	酒田市 下青沢地内	大雨により橋が崩落し、地上隊では進入困難な集落内で体調不良の男性(69歳)の救助要請により出動。地上隊及び自衛隊にて対応可能のため、帰投。
			0時間28分	酒田地区広域行政 組合消防本部	
18	32	ウ 自然 災害	7月29日 月曜日 10時22分	酒田市 上青沢地内	大雨により避難中の女性(86歳)の搜索救助要請により出動。搜索するも発見に至らず。
			2時間06分	酒田市	
19	33	ア 山岳	8月11日 日曜日 14時06分	遊佐町 吹浦地内 鳥海山蘆坂付近 山中	登山中、左足の痛みと疲労感により自力下山不能となった女性(65歳)の救助要請により出動。隊員1名降下し救出。 (救急番号第15号に移行)
			1時間40分	酒田地区広域行政 組合消防本部	
20	34	ア 山岳	8月19日 月曜日 16時40分	鶴岡市 上名川地内 猿子渡り橋付近	高さ100mの橋から飛び降り負傷した女性(75歳)の救助要請により出動。隊員2名降下し救出。 (救急番号第16号に移行)
			0時間48分	鶴岡市消防本部	

救助 番号	災害 番号	種別	出動日時	出動場所	活 動 概 要
			飛行時間	要請機関	
21	35	ア 山岳	9月3日 火曜日 14時53分	庄内町 立谷沢地内 月山神社	腰痛を発症し自力下山不能となった男性(33歳)の救助要請により出動。視界不良で進入できず、帰投。
			0時間28分	鶴岡市消防本部	
22	36	ア 山岳	9月4日 水曜日 5時44分	庄内町 立谷沢地内 月山仏生池小屋	救助番号第21号に引き続き、救助要請により出動。隊員2名降下し救出。 (救急番号第17号に移行)
			0時間30分	鶴岡市消防本部	
23	37	ア 山岳	9月12日 木曜日 15時52分	小国町 小玉川地内 飯豊山梅花皮小屋	登山中、右足首を負傷した男性(32歳)の救助要請により出動。視界不良で進入できず、帰投。
			1時間10分	西置賜行政組合消防本部	
24	38	ア 山岳	9月14日 土曜日 14時15分	小国町 小玉川地内 飯豊山梅花皮小屋	救助番号第23号に引き続き、救助要請により出動。隊員1名降下し救出。 (救急番号第18号に移行)
			0時間41分	西置賜行政組合消防本部	
25	39	ア 山岳	9月24日 火曜日 15時18分	庄内町 立谷沢地内 月山頂上小屋付近	登山中、転倒し顔面損傷及び足を攀った女性(74歳)の救助要請により出動。隊員1名降下し救出。 (救急番号第19号に移行)
			0時間25分	鶴岡市消防本部	
26	40	ア 山岳	9月27日 金曜日 15時10分	山形市 関沢地内 ハマグリ山山頂付近 山中	登山中、右上腕を負傷した女性(68歳)の救助要請により出動。隊員1名降下し救出。 (救急番号第20号に移行)
			0時間17分	山形市消防本部	
27	41	ア 山岳	9月28日 土曜日 13時39分	朝日町 白倉地内 大朝日岳中ツル尾根 二俣付近登山道上	登山中、滑落した男性(68歳)の救助要請により出動。隊員2名降下し救出。 (救急番号第21号に移行)
			2時間12分	西村山広域行政 事務組合消防本部	

救助 番号	災害 番号	種別	出動日時	出動場所	活 動 概 要
			飛行時間	要請機関	
28	42	ア 山岳	9月29日 日曜日 12時49分	遊佐町 吹浦地内 鳥海山行者岳付近 登山道上	登山中、転倒し左前額部を負傷した男性(76歳)の救助要請により出動。隊員1名降下し救出。 (救急番号第22号に移行)
			0時間35分	酒田地区広域行政 組合消防本部	
29	43	ア 山岳	10月6日 日曜日 10時00分	尾花沢市 寺内地内 鉛山山中	キノコ採りのため入山し、行方不明になった男性(68歳)の捜索救助要請により出動。捜索するも発見に至らず。
			1時間43分	尾花沢市消防本部	
30	44	ア 山岳	10月7日 月曜日 11時15分	尾花沢市 寺内地内 鉛山山中	救助番号第29号に引き続き、捜索救助要請により出動。隊員2名降下し救出。 (救急番号第23号に移行)
			0時間38分	尾花沢市消防本部	
31	45	ア 山岳	10月8日 火曜日 11時49分	山形市 山寺地内 山中	キノコ採りのため入山し、行方不明になった男性(72歳)の捜索救助要請により出動。捜索するも発見に至らず。
			1時間38分	山形市消防本部	
32	46	ア 山岳	10月11日 金曜日 12時35分	西川町 月山沢地内 月山山中	登山中、右足首を負傷した男性(67歳)の救助要請により出動。隊員2名降下し救出。 (救急番号第24号に移行)
			0時間33分	西村山広域行政 事務組合消防本部	
33	47	ア 山岳	10月14日 月曜日 9時43分	尾花沢市 銀山地内 山中	キノコ採りのため入山し、行方不明になった男性(①74歳)と女性(②54歳)の捜索救助要請により出動。隊員2名降下し救出。 (救急番号第25号に移行)
			0時間24分	尾花沢市消防本部	
出動33件 飛行時間31時間24分					

6 救急活動状況

- ア 救急患者の搬送
- イ 傷病者発生地への医師及び医療器材等の搬送
- ウ 高度医療機関への傷病者の転院搬送
- エ 大規模災害時の医師等及び資器材の搬送
- オ その他、特に消防防災ヘリによる救急活動が有効と認められる場合

救急 番号	災害 番号	種別	出動日時	出動場所	活 動 概 要
			飛行時間	要請機関	
1	2	ア 一般 負傷	3月4日 月曜日 10時32分	山形市 平清水地内 千歳山山中 【救助番号第2号】	傷病者を山形県立中央病院へ搬送。 (傷病程度:中等症)右脛骨、腓骨骨折
			0時間11分	山形市消防本部	
2	3	ア その他	3月25日 月曜日 10時02分	米沢市 大小屋地内 山中 【救助番号第3号】	傷病者を米沢ヘリポートにて置賜広域行政事務組合消防本部救急隊に引き継ぐ。 (傷病程度:死亡)
			0時間33分	置賜広域行政 事務組合消防本部	
3	4	ア 一般 負傷	3月30日 土曜日 16時19分	遊佐町 吹浦地内 鳥海山滝の小屋付近 山中 【救助番号第4号】	傷病者を日本海総合病院へ搬送。 (傷病程度:軽症)脛骨高原骨折
			0時間33分	酒田地区広域行政 組合消防本部	
4	8	ア 一般 負傷	4月14日 日曜日 13時39分	西川町 志津地内 月山姥ヶ岳 山中 【救助番号第5号】	傷病者を寒河江場外にて西村山広域行政事務組合消防本部救急隊に引き継ぐ。 (傷病程度:中等症)左膝関節骨折
			0時間18分	西村山広域行政 事務組合消防本部	
5	15	ア 一般 負傷	5月4日 土曜日 17時16分	酒田市 山元地内 山中 【救助番号第6号】	傷病者を新庄場外にて最上広域市町村圏事務組合消防本部救急隊に引き継ぐ。 (傷病程度:軽症)こむら返り
			0時間21分	最上広域市町村圏 事務組合消防本部	
6	21	ア 急病	5月19日 日曜日 17時26分	大江町 柳川地内 小朝日岳ハナヌキ峰付近 登山道上 【救助番号第8号】	傷病者を寒河江場外にて西村山広域行政事務組合消防本部救急隊に引き継ぐ。 (傷病程度:軽症)脱水症
			0時間16分	西村山広域行政 事務組合消防本部	

救急 番号	災害 番号	種別	出動日時	出動場所	活 動 概 要
			飛行時間	要請機関	
7	22	ア 一般 負傷	5月23日 木曜日 13時30分	山形市 山寺地内 遊仙狭岩場付近 山中 【救助番号第9号】	傷病者を山形県立中央病院へ搬送。 (傷病程度:中等症)脳挫傷
			0時間12分	山形市消防本部	
8	23	ア 急病	5月26日 日曜日 12時44分	天童市 川原子地内 水晶山山中 【救助番号第10号】	傷病者を山形県立中央病院へ搬送。 (傷病程度:重症)急性心筋梗塞
			0時間14分	天童市消防本部	
9	24	ア 一般 負傷	6月6日 木曜日 14時28分	西川町 月山沢地内 月山山中 【救助番号第11号】	傷病者を寒河江場外にて西村山広域行政事務組合消防本部救急隊に引き 継ぐ。 (傷病程度:重症)中心性頸髄損傷
			0時間33分	西村山広域行政 事務組合消防本部	
10	25	ア 一般 負傷	6月9日 日曜日 7時36分	西川町 大井沢地内 天狗角力岳 天狗小屋 【救助番号第12号】	傷病者を寒河江場外にて西村山広域行政事務組合消防本部救急隊に引き 継ぐ。 (傷病程度:軽症)右足関節捻挫
			0時間20分	西村山広域行政 事務組合消防本部	
11	27	ア 一般 負傷	6月22日 土曜日 15時16分	庄内町 立谷沢地内 剣崎山山中 【救助番号第13号】	傷病者を日本海総合病院へ搬送。 (傷病程度:軽症)頭部外傷
			0時間35分	酒田地区広域行政 組合消防本部	
12	28	ア その他	7月12日 金曜日 13時05分	小国町 小玉川地内 飯豊連峰烏帽子岳付近 斜面上 【救助番号第14号】	傷病者を公立置賜総合病院へ搬送。 (傷病程度:死亡)
			0時間30分	小国町	
13	29	ア 急病	7月12日 金曜日 17時12分	西川町 月山沢地内 月山山中 【救助番号第15号】	傷病者を寒河江場外にて西村山広域行政事務組合消防本部救急隊に引 き継ぐ。 (傷病程度:軽症)脱水症
			0時間17分	西村山広域行政 事務組合消防本部	

救急 番号	災害 番号	種別	出動日時	出動場所	活 動 概 要
			飛行時間	要請機関	
14	30	ア その他	7月26日 金曜日 8時14分	戸沢村 蔵岡地内 【救助番号第16号】	傷病者①～⑧を新庄場外にて山形市消防本部救急隊及び最上広域市町村圏事務組合消防本部救急隊に引き継ぐ。 (傷病程度:①～⑧怪我なし)
			2時間20分	最上広域市町村圏事務組合消防本部	
15	33	ア 急病	8月11日 日曜日 14時06分	遊佐町 吹浦地内 鳥海山麓坂付近 山中 【救助番号第19号】	傷病者を日本海総合病院へ搬送。 (傷病程度:中等症)急性腎障害
			0時間31分	酒田地区広域行政組合消防本部	
16	34	ア 自損行為	8月19日 月曜日 16時40分	鶴岡市 上名川地内 猿子渡り橋付近 【救助番号第20号】	傷病者を朝日スポーツセンター場外にて鶴岡市消防本部救急隊に引き継ぐ。 (傷病程度:死亡)
			0時間26分	鶴岡市消防本部	
17	36	ア 一般負傷	9月4日 水曜日 5時44分	庄内町 立谷沢地内 月山仏生池小屋 【救助番号第22号】	傷病者を鶴岡市立庄内病院へ搬送。 (傷病程度:軽症)急性腰痛
			0時間34分	鶴岡市消防本部	
18	38	ア 一般負傷	9月14日 土曜日 14時15分	小国町 小玉川地内 飯豊山梅花皮小屋 【救助番号第24号】	傷病者を公立置賜総合病院場外にて西置賜行政組合消防本部救急隊に引き継ぐ。 (傷病程度:重症)右腓骨骨折
			0時間40分	西置賜行政組合消防本部	
19	39	ア 一般負傷	9月24日 火曜日 15時18分	庄内町 立谷沢地内 月山頂上小屋付近 【救助番号第25号】	傷病者を日本海総合病院へ搬送。 (傷病程度:軽症)両下肢筋痙攣
			0時間43分	鶴岡市消防本部	
20	40	ア 一般負傷	9月27日 金曜日 15時10分	山形市 関沢地内 ハマグリ山山頂付近 山中 【救助番号第26号】	傷病者を山形県立中央病院へ搬送。 (傷病程度:中等症)右上腕骨骨幹部骨折
			0時間12分	山形市消防本部	

救急 番号	災害 番号	種別	出動日時	出動場所	活 動 概 要
			飛行時間	要請機関	
21	41	ア 一般 負傷	9月28日 土曜日 13時39分	朝日町 白倉地内 大朝日岳中ツル尾根 二俣付近登山道上 【救助番号第27号】	傷病者を山形県立中央病院へ搬送。 (傷病程度:重症)頸髄損傷、顔面多発挫創
			0時間21分	西村山広域行政 事務組合消防本部	
22	42	ア 一般 負傷	9月29日 日曜日 12時49分	遊佐町 吹浦地内 鳥海山行者岳付近 登山道上 【救助番号第28号】	傷病者を日本海総合病院へ搬送。 (傷病程度:軽症)頭部挫創
			0時間36分	酒田地区広域行政 組合消防本部	
23	44	ア 一般 負傷	10月7日 月曜日 11時15分	尾花沢市 寺内地内 鈴山山中 【救助番号第30号】	傷病者を尾花沢消防署場外にて尾花沢市消防本部救急隊に引き継ぐ。 (傷病程度:重症)腰椎骨折
			0時間21分	尾花沢市消防本部	
24	46	ア 一般 負傷	10月11日 金曜日 12時35分	西川町 月山沢地内 月山山中 【救助番号第32号】	傷病者を寒河江場外にて西村山広域行政事務組合消防本部救急隊に引 き継ぐ。 (傷病程度:中等症)右脛骨骨幹部骨折
			0時間22分	西村山広域行政 事務組合消防本部	
25	47	ア 急病	10月14日 月曜日 9時43分	尾花沢市 銀山地内 山中 【救助番号第33号】	傷病者を尾花沢消防署場外にて尾花沢市消防本部救急隊に引き継ぐ。 ①(傷病程度:中等症)脱水症 ②(傷病程度:怪我なし)
			0時間18分	尾花沢市消防本部	
出動25件 飛行時間12時間17分					

7 災害応急対策活動状況

- ア 被災状況等の調査及び情報収集活動
- イ 食料、衣料、その他生活必需品及び復旧資機材等の救援物資並びに人員等の搬送
- ウ 災害に関する情報及び警報等の伝達等広報活動
- エ その他、消防防災ヘリによる災害応急対策活動が有効と認められる場合

応急 番号	災害 番号	種別	出動日時	出動場所	活 動 概 要
			飛行時間	要請機関	
				該当活動なし	
出動0件 飛行時間0時間00分					

8 広域航空消防防災応援活動状況

- ア 大規模特殊災害時における広域航空消防応援に基づく応援
- イ 大規模災害時等の北海道・東北8道県相互応援に基づく応援
- ウ 緊急消防援助隊
- エ 消防防災ヘリコプターの運航不能期間等における北海道・東北8道県相互応援に基づく応援

応援 番号	災害 番号	種別	出動日時	出動場所	活 動 概 要
			飛行時間	要請機関	
1	6	エ 火災	4月8日	新潟県	林野火災が発生し、空中消火の要請を受信。新潟県消防防災ヘリコプター「はくちょう」は機体整備により運航不能のため、「消防防災ヘリコプターの運航不能期間等における北海道・東北8道県相互応援協定」に基づき出動。小国森林公園延命の湯駐車場で消防隊給水し、4回(約3,200ℓ)の散水を行う。 焼損面積:約290a(焼失)
			月曜日	長岡市小国町 小栗山山中	
			15時22分	新潟県	
2	26	エ 救助 救急	6月21日	新潟県	登山中、右手首を負傷した女性(65歳)の救助要請を受信。新潟県消防防災ヘリコプター「はくちょう」は機体整備により運航不能のため、「消防防災ヘリコプターの運航不能期間等における北海道・東北8道県相互応援協定」に基づき出動。隊員2名降下し救出。救出後、新潟大学医歯学総合病院で医師に引き継ぐ。 (傷病程度:軽症)右橈骨遠位端骨折
			金曜日	新発田市上三光地内 二王子岳三王子神社 付近	
			12時15分	新潟県	
			1時間47分	新潟県	
出動2件 飛行時間4時間04分					

9 災害予防活動状況

予防 番号	出動日時	要請機関	飛行目的	活 動 概 要
	飛行時間			
			該当活動なし	
出動0件 飛行時間0時間00分				

10 応援等による受援状況

- ア 大規模特殊災害時における広域航空消防応援に基づく受援
- イ 大規模災害時等の北海道・東北8道県相互応援に基づく受援
- ウ 緊急消防援助隊
- エ 消防防災ヘリコプターの運航不能期間等における北海道・東北8道県相互応援に基づく受援

番号	種別	要請日時	発生場所	活動概要
		要請先	要請機関	
1	エ 救助	2月9日 金曜日 20時00分	米沢市 関地内 天元台高原スキー場 第3リフト降り場付近	入山し、行方不明となった男性(63歳)の捜索救助要請を受信。防災ヘリ「もがみ」にあつては耐空検査に伴う運航休止のため、「消防防災ヘリコプターの運航不能期間等における北海道・東北8道県相互応援協定」に基づき、岩手県防災航空隊に応援要請。翌日2月10日に岩手県防災ヘリコプター「ひめかみ」により捜索するも手掛かりなしのため帰投。
		岩手県	置賜広域行政 事務組合消防本部	
2	エ 火災	4月15日 月曜日 15時49分	新庄市 芦沢地内 山中	林野火災が発生し、空中消火の要請を受信。防災ヘリ「もがみ」にあつては機体50時間点検に伴う運航休止のため、「消防防災ヘリコプターの運航不能期間等における北海道・東北8道県相互応援協定」に基づき、宮城県防災航空隊に応援要請。宮城県防災ヘリコプター「みやぎ」にあつては情報収集の結果、空中消火の必要なしのため帰投。
		宮城県	最上広域市町村圏 事務組合消防本部	
3	エ 救助	4月27日 土曜日 16時54分	山形市 山寺地内 面白山登山道付近	登山中、滑落し負傷した男性(29歳)の救助要請を受信。防災ヘリ「もがみ」にあつては機体不具合に伴う運航休止のため、「消防防災ヘリコプターの運航不能期間等における北海道・東北8道県相互応援協定」に基づき、宮城県防災航空隊に応援要請。宮城県防災ヘリコプター「みやぎ」により発見、救出。
		宮城県	山形市消防本部	
4	イ 火災	4月28日 日曜日 11時46分	小国町 片貝地内 山中	林野火災が発生し、空中消火の要請を受信。防災ヘリ「もがみ」のみでは消火困難のため、「大規模災害時等の北海道・東北8道県相互応援に関する協定」に基づき、福島県消防防災航空隊に応援要請。福島県消防防災ヘリコプター「ふくしま」にあつては荒川より給水し、4回(約3,200ℓ)の散水を行う。 焼損面積:約300a(焼失)
		福島県	西置賜行政組合消防本部	
5	イ 火災	4月28日 日曜日 13時45分	高島町 安久津地内 山中	林野火災が発生し、空中消火の要請を受信。防災ヘリ「もがみ」のみでは消火困難のため、「大規模災害時等の北海道・東北8道県相互応援に関する協定」に基づき、宮城県防災航空隊、岩手県防災航空隊、福島県消防防災航空隊に応援要請。宮城県防災ヘリコプター「みやぎ」にあつては蛭沢湖北側調整池より給水し、10回(約6,800ℓ)の散水、岩手県防災ヘリコプター「ひめかみ」にあつても蛭沢湖北側調整池より給水し、13回(約8,100ℓ)の散水、福島県消防防災ヘリコプター「ふくしま」にあつては蛭沢湖より給水し、10回(約6,800ℓ)の散水を行う。 焼損面積:約3,920a(焼失)
		宮城県 岩手県 福島県	置賜広域行政 事務組合消防本部	
6	エ 救助	4月28日 日曜日 14時30分	遊佐町 吹浦地内 鳥海山笹ヶ岳付近	バックカントリー中、右足首を負傷した男性(42歳)の救助要請を受信。防災ヘリ「もがみ」にあつては他事案対応中のため、「消防防災ヘリコプターの運航不能期間等における北海道・東北8道県相互応援協定」に基づき、秋田県消防防災航空隊に応援要請。秋田県消防防災ヘリコプター「なまはげ」により発見、救出。
		秋田県	酒田地区広域行政 組合消防本部	

番号	種別	要請日時	発生場所	活動概要
		要請先	要請機関	
7	イ 火災	4月28日 日曜日 20時30分	高島町 安久津地内 山中	受援番号第5号に引き続き、空中消火の要請を受信。防災ヘリ「もがみ」のみでは消火困難のため、「大規模災害時等の北海道・東北8道県相互応援に関する協定」に基づき、宮城県防災航空隊、福島県消防防災航空隊に応援要請。翌日4月29日、宮城県防災ヘリコプター「みやぎ」にあっては蛭沢湖北側調整池より給水し、58回(約26,700ℓ)の散水、福島県消防防災ヘリコプター「ふくしま」にあっては蛭沢湖より給水し、49回(約33,320ℓ)の散水を行う。 焼損面積:約3,920a(焼失)
		宮城県 福島県	置賜広域行政事務 組合消防本部	
8	イ 火災	4月30日 火曜日 9時50分	高島町 安久津地内 山中	受援番号第5、7号に引き続き、空中消火の要請を受信。防災ヘリ「もがみ」のみでは消火困難のため、「大規模災害時等の北海道・東北8道県相互応援に関する協定」に基づき、福島県消防防災航空隊に応援要請。福島県消防防災ヘリコプター「ふくしま」にあっては蛭沢湖より給水し、36回(約24,480ℓ)の散水を行う。 焼損面積:約3,920a(焼失)
		福島県	置賜広域行政事務 組合消防本部	
9	ア 火災	5月4日 土曜日 13時39分	南陽市 宮内地内 秋葉山山中	林野火災が発生し、空中消火の要請を受信。防災ヘリ「もがみ」のみでは消火困難のため、「大規模特殊災害時における広域航空消防応援実施要綱」に基づき、宮城県防災航空隊、岩手県防災航空隊に応援要請。宮城県防災ヘリコプター「みやぎ」にあっては内原大堤より給水し、15回(約6,250ℓ)の散水、岩手県防災ヘリコプター「ひめかみ」にあっては内原大堤より給水し、13回(約8,100ℓ)の散水を行う。 焼損面積:約13,700a(焼失)
		宮城県 岩手県	置賜広域行政事務 組合消防本部	
10	ア 火災	5月4日 土曜日 14時10分	高島町 安久津地内 山中	林野火災が発生し、空中消火の要請を受信。防災ヘリ「もがみ」にあっては他事案対応中のため、「大規模特殊災害時における広域航空消防応援実施要綱」に基づき、宮城県防災航空隊に応援要請。宮城県防災ヘリコプター「みやぎ」にあっては蛭沢湖より給水し、13回(約5,500ℓ)の散水を行う。 焼損面積:約3,920a(焼失)
		宮城県	置賜広域行政事務 組合消防本部	
11	ア 火災	5月4日 土曜日 21時45分	南陽市 宮内地内 秋葉山山中	受援番号第9号に引き続き、空中消火の要請を受信。防災ヘリ「もがみ」のみでは消火困難のため、「大規模特殊災害時における広域航空消防応援実施要綱」に基づき、宮城県防災航空隊、福島県消防防災航空隊に応援要請。翌日5月5日、宮城県防災ヘリコプター「みやぎ」にあっては内原大堤より給水し、40回(約14,400ℓ)の散水、福島県消防防災ヘリコプター「ふくしま」にあっては内原大堤より給水し、65回(約41,600ℓ)の散水を行う。 焼損面積:約13,700a(焼失)
		宮城県 福島県	置賜広域行政事務 組合消防本部	
12	ア 火災	5月5日 日曜日 16時02分	新庄市 金沢地内 山中	林野火災が発生し、空中消火の要請を受信。防災ヘリ「もがみ」にあっては他事案対応中のため、「大規模特殊災害時における広域航空消防応援実施要綱」に基づき、秋田県消防防災航空隊に応援要請。秋田県消防防災ヘリコプター「なまはげ」にあっては情報収集の結果、空中消火の必要なしのため帰投。
		秋田県	最上広域市町村圏 事務組合消防本部	
13	ア 火災	5月5日 日曜日 22時00分	南陽市 宮内地内 秋葉山山中	受援番号9、11号に引き続き、空中消火の要請を受信。防災ヘリ「もがみ」にあっては他事案対応中のため、「大規模特殊災害時における広域航空消防応援実施要綱」に基づき、秋田県消防防災航空隊に応援要請。翌日5月6日、秋田県消防防災ヘリコプター「なまはげ」にあっては内原大堤より給水し、43回(約14,750ℓ)の散水を行う。 焼損面積:約13,700a(焼失)
		秋田県	置賜広域行政事務 組合消防本部	

番号	種別	要請日時	発生場所	活 動 概 要
		要請先	要請機関	
14	ア 火災	5月5日 日曜日 22時40分	高島町 安久津地内 山中	林野火災が発生し、空中消火の要請を受信。防災ヘリ「もがみ」のみでは消火困難のため、「大規模特殊災害時における広域航空消防応援実施要綱」に基づき、福島県消防防災航空隊に応援要請。翌日5月6日、福島県消防防災ヘリコプター「ふくしま」にあつては蛭沢湖より給水し、89回(約59,000ℓ)の散水を行う。 焼損面積:約3,920a(焼失)
		福島県	置賜広域行政事務 組合消防本部	
15	エ 救助	5月10日 金曜日 18時00分	米沢市 関地内 西吾妻山付近 山中	入山し行方不明となった男性(74歳)の捜索救助要請を受信。防災ヘリ「もがみ」にあつては機体100時間点検に伴う運航休止のため、「消防防災ヘリコプターの運航不能期間等における北海道・東北8道県相互応援協定」に基づき、福島県消防防災航空隊に応援要請。翌日5月11日に福島県消防防災ヘリコプター「ふくしま」により捜索するも手掛かりなしのため帰投。
		福島県	置賜広域行政事務 組合消防本部	
16	エ 救助	5月11日 土曜日 19時00分	米沢市 関地内 西吾妻山付近 山中	受援番号15号に引き続き、入山し行方不明となった男性(74歳)の捜索救助要請を受信。防災ヘリ「もがみ」にあつては機体100時間点検に伴う運航休止のため、「消防防災ヘリコプターの運航不能期間等における北海道・東北8道県相互応援協定」に基づき、福島県消防防災航空隊に応援要請。翌日5月12日に福島県消防防災ヘリコプター「ふくしま」により捜索するも手掛かりなしで活動終了し、受援番号第17号へ転戦。
		福島県	置賜広域行政事務 組合消防本部	
17	エ 救助	5月12日 日曜日 15時17分	米沢市 関地内 スカイパレー展望駐車場 付近山中	入山し行方不明となった男性(72歳)の捜索救助要請を受信。防災ヘリ「もがみ」にあつては機体100時間点検に伴う運航休止のため、「消防防災ヘリコプターの運航不能期間等における北海道・東北8道県相互応援協定」に基づき、福島県消防防災航空隊に応援要請。福島県消防防災ヘリコプター「ふくしま」により捜索するも手掛かりなしのため帰投。
		福島県	置賜広域行政事務 組合消防本部	
18	エ 救助	6月15日 土曜日 19時15分	酒田市 大台野地内 鶴間池付近 山中	入山し道に迷った男性(63歳)の捜索救助要請を受信。防災ヘリ「もがみ」にあつては機体200時間点検に伴う運航休止のため、「消防防災ヘリコプターの運航不能期間等における北海道・東北8道県相互応援協定」に基づき、秋田県消防防災航空隊に応援要請。翌日6月16日、秋田県消防防災ヘリコプター「なまはげ」により発見、救出。
		秋田県	酒田地区広域行政 組合消防本部	
19	エ 救助	8月2日 金曜日 11時02分	遊佐町 吹浦地内 鳥海山山頂小屋付近	登山中、足を負傷した女性(66歳)の救助要請を受信。防災ヘリ「もがみ」にあつては機体不具合、機体50時間点検及びホイスト75サイクル点検に伴う運航休止のため、「消防防災ヘリコプターの運航不能期間等における北海道・東北8道県相互応援協定」に基づき、岩手県消防防災航空隊に応援要請。岩手県消防ヘリコプター「ひめかみ」により発見、救出。
		岩手県	酒田地区広域行政 組合消防本部	
20	エ 救助	8月4日 日曜日 11時23分	米沢市 関地内 西吾妻山梵天岩付近	登山中、頭部を負傷した女性(59歳)の救助要請を受信。防災ヘリ「もがみ」にあつては機体不具合、機体50時間点検及びホイスト75サイクル点検に伴う運航休止のため、「消防防災ヘリコプターの運航不能期間等における北海道・東北8道県相互応援協定」に基づき、福島県消防防災航空隊に応援要請。福島県消防防災ヘリコプター「ふくしま」により発見、救出。
		福島県	置賜広域行政事務 組合消防本部	

番号	種別	要請日時	発生場所	活 動 概 要
		要請先	要請機関	
21	エ 救助	10月21日 月曜日 13時45分	米沢市 大沢地内 山中	登山中、右足首を負傷した女性(58歳)の救助要請を受信。防災ヘリ「もがみ」にあつては耐空検査に伴う運航休止のため、「消防防災ヘリコプターの運航不能期間等」における北海道・東北8道県相互応援協定に基づき、岩手県防災航空隊に応援要請。岩手県防災ヘリコプター「ひめかみ」により発見、救出。
		岩手県	置賜広域行政事務 組合消防本部	
22	エ 救助	10月22日 火曜日 11時40分	遊佐町 吹浦地内 鳥海山小田ヶ原付近 山中	草むらで倒れている男性(56歳)の救助要請を受信。防災ヘリ「もがみ」にあつては耐空検査に伴う運航休止のため、「消防防災ヘリコプターの運航不能期間等」における北海道・東北8道県相互応援協定に基づき、岩手県防災航空隊に応援要請。岩手県防災ヘリコプター「ひめかみ」により発見、救出。
		岩手県	酒田地区広域行政 組合消防本部	
23	エ 救助	10月26日 土曜日 10時21分	鶴岡市 大鳥地内 大鳥池小屋付近 登山道上	登山中、頭部を負傷した男性(69歳)の救助要請を受信。防災ヘリ「もがみ」にあつては耐空検査に伴う運航休止のため、「消防防災ヘリコプターの運航不能期間等」における北海道・東北8道県相互応援協定に基づき、福島県消防防災航空隊に応援要請。福島県消防防災ヘリコプター「ふくしま」により発見、救出。
		福島県	鶴岡市消防本部	

11 否運航状況

番号	種別	要請日時	発生場所	活 動 概 要
			要請機関	
1	救助	2月4日 日曜日 11時35分	西川町 志津地内 山中	バックカントリー中、転倒し左膝を負傷した男性(56歳)の救助要請を受信。防災ヘリ「もがみ」にあつては耐空検査に伴う運航休止のため、「消防防災ヘリコプターの運航不能期間等における北海道・東北8道県相互応援協定」に基づき、岩手県防災航空隊に応援要請するも天候不良により飛行できず、要請解除。
			西村山広域行政 事務組合消防本部	
2	救助	2月10日 土曜日 18時00分	米沢市 関地内 天元台高原スキー場 第3リフト降り場付近	入山し、行方不明となった男性(63歳)の捜索救助要請を受信。天候不良で天候回復に至らず、要請解除。
			置賜広域行政 事務組合消防本部	
3	救助	7月6日 土曜日 13時31分	庄内町 立谷沢地内 月山頂上小屋	登山中、右手首を負傷した女性(76歳)の救助要請を受信。天候不良で天候回復に至らず、要請解除。
			鶴岡市消防本部	
4	救助	7月20日 土曜日 16時22分	西川町 月山沢地内 月山牛首下分岐付近	登山中、両大腿部の痛みにより自力下山不能となった男性(65歳)の救助要請を受信。天候不良で天候回復に至らず、要請解除。
			西村山広域行政 事務組合消防本部	
5	救助	7月26日 金曜日 18時58分	酒田市 山元地内 田沢川ダム管理事務所	土砂崩れのため道路が寸断され帰宅困難になった男性(48歳)の救助要請を受信。天候不良で天候回復に至らず、要請解除。
			酒田地区広域行政 組合消防本部	
6	救助	9月10日 火曜日 18時12分	小国町 小玉川地内 飯豊山梅花皮小屋	登山中、右足首を負傷した男性(32歳)の救助要請を受信。天候不良で天候回復に至らず、要請解除。
			西置賜行政組合消防本部	
7	救助	9月12日 木曜日 19時30分	小国町 小玉川地内 飯豊山梅花皮小屋	否運航番号第6号に引き続き、登山中、右足首を負傷した男性(32歳)の救助要請を受信。天候不良で天候回復に至らず、要請解除。
			西置賜行政組合消防本部	

12 自隊訓練実施状況

訓練種別		訓練内容	件数	飛行時間
慣熟飛行訓練		・各種災害活動に適応した飛行要領慣熟訓練 ・管轄区域内の地理・水利及び飛行場外離着陸場の調査	10	9:18
救助訓練	基本訓練	・ホイスト装置による降下・吊り上げ訓練 ・各種救助用資機材を活用しての救助・収容訓練 ・各種救急用資機材を活用しての処置・搬送訓練	60	29:00
	山岳・高層建物救助訓練	・各種救助用資機材を活用しての山岳・高層建物救助訓練	32	30:01
	水難救助訓練	・各種救助用資機材を活用しての水難救助訓練	1	1:13
資機材取扱・操作訓練		・照明装置等の取扱・操作訓練 ・夜間離着陸訓練	2	1:44
災害想定訓練		・各種災害活動を想定した実践的総合訓練	7	4:32
遠距離航法訓練		・広域航空応援における航法	0	0:00
消火訓練		・空中消火装置による空中消火訓練	8	3:26
操縦士訓練		・緊急時操作訓練(TA級オペレーション)	9	7:07
その他		・新規隊員派遣前研修 ・その他	16	10:04
145件			飛行時間96時間25分	

13 合同訓練(防災訓練含む)実施状況

番号	月 日	要請機関	訓練名	訓練種目	訓練場所	飛行時間
1	2月13日	福島県消防防災航空隊	5県(福島・茨城・栃木・埼玉・山形)消防防災航空隊合同訓練	救出救助	福島県南相馬市 福島ロボットテストフィールド	1:54
2	5月31日	山形市消防本部	山形市消防本部合同訓練	救出救助	山形市 立谷川河川公園	0:12
3	7月2日	西村山広域行政事務組合消防本部	西村山広域行政事務組合消防本部山岳合同救助訓練	救出救助	寒河江市 最上川寒河江緑地公園	0:59
4	7月3日	東根市消防本部	東根市消防本部山岳合同救助訓練	救出救助	東根市 白水川ダム公園広場(白水川場外)	0:39
5	7月5日	山形県消防学校	山形県消防学校第69期初任科消防活動応用訓練	その他	三川町 山形県消防学校(三川場外)	0:53
6	7月14日	寒河江市	寒河江市総合防災訓練	偵察	寒河江市 柴橋地区	0:29
7	7月17日	尾花沢市消防本部	尾花沢市消防本部合同救助訓練	救出救助	尾花沢市 尾花沢市花笠高原スキー場 尾花沢消防署	0:51
8	7月23日	天童市消防本部	天童市消防本部合同救助訓練	救出救助	天童市 天童高原スキー場 山形県消防防災航空隊基地	0:42
9	8月19日	置賜広域行政事務組合消防本部	置賜広域行政事務組合消防本部合同訓練	救出救助	米沢市 御成山公園	1:22
10	8月28日	上山市消防本部	上山市消防本部山岳合同訓練	救出救助	上山市 上山市猿倉イベントパーク	0:28
11	9月28日	山形市	山形市防災フェスティバル	偵察	山形市 道の駅やまがた蔵王	0:38
12	9月29日	鶴岡市	鶴岡市総合防災訓練	偵察	鶴岡市 東原町地区	1:21
13	10月1日	村山市消防本部	村山市消防本部合同訓練	救出救助	村山市 瓶岳 山形県消防防災航空隊基地	0:51
13件 飛行時間11時間19分						

14 連携訓練実施状況

番号	月 日	連携訓練名	訓練場所	飛行時間
1	2月14日	蔵王スキーパトロール隊連携合同訓練	山形市 蔵王温泉スキー場竜山ゲレンデ	0:55
2	5月30日	酒田地区広域行政組合消防本部連携合同訓練	酒田市 最上川河川公園(酒田場外)	1:10
3	7月12日	山形県立新庄病院連携合同訓練	新庄市 県立新庄病院ヘリポート	0:36
4	7月16日	西置賜行政組合消防本部連携合同訓練	長井市 最上川こいで河川公園駐車場	1:19
5	7月22日	鶴岡市立荘内病院連携合同訓練	鶴岡市 鶴岡市立荘内病院屋上ヘリポート	0:56
6	8月15日	上山市消防本部連携合同訓練	上山市 上山市民球場	1:09
7	8月20日	最上広域市町村圏事務組合消防本部連携合同訓練	新庄市 新庄陸上競技場(新庄場外)	0:58
8	9月30日	天童・西村山消防連携合同訓練	寒河江市 最上川寒河江緑地公園	0:17
8件				飛行時間7時間20分

15 一般行政活動状況

番号	月 日	要請機関	飛行目的	飛行時間
1	5月16日	山形県	南陽市・高畠町林野火災現場上空偵察	1:01
2	6月5日	山形市	山形市不法投棄等監視スカイパトロール	0:47
3	6月5日	山形県	山形県不法投棄等監視スカイパトロール	1:02
4	8月27日	山形県	大雨被害現場視察(最上地方・庄内地方)	1:15
4件				飛行時間4時間05分

16 点検整備に伴う飛行状況

番号	月 日	飛 行 内 容	飛行時間
1	1月26日	耐空検査に伴うテストフライト	0:25
2	1月28日	耐空検査に伴うテストフライト	0:40
3	1月29日	耐空検査に伴うテストフライト	0:20
4	1月30日	耐空検査に伴うテストフライト	0:20
5	2月1日	耐空検査に伴うテストフライト	0:30
6	2月2日	耐空検査に伴うテストフライト	0:45
7	2月3日	耐空検査に伴うテストフライト	2:30
8	2月4日	耐空検査に伴うテストフライト	2:25
9	2月9日	耐空検査終了・空輸(宮城～山形)	0:22
10	2月9日	ホイストロード点検	0:36
11	6月12日	200時間点検・空輸(山形～宮城)	0:25
12	6月19日	200時間点検終了・空輸(宮城～山形)	0:21
13	8月4日	ホイスト点検(荷重点検)	1:15
14	10月10日	機体整備に伴う飛行(テールローターダンパー交換)	0:18
15	10月15日	耐空検査・空輸(山形～宮城)	0:54
15件			飛行時間12時間06分

Ⅲ 点 検 整 備



1 点検整備実施状況

番号	区分	実施内容	開始日	終了日	運航休止日数
1	定期	耐空検査	1月 1日	2月11日	41.5日
2	定期	機体25時間点検	2月18日	2月18日	0.5日
3	臨時	リトルク作業	2月29日	3月 1日	0.5日
4	定期・臨時	機体25、50時間点検 リトルク作業	3月11日	3月14日	3.5日
5	臨時	リトルク作業	3月18日	3月19日	0.5日
6	定期	機体25時間点検 ホイスト75サイクル点検	4月 1日	4月 2日	1日
7	定期	機体25、50時間点検	4月15日	4月18日	4日
8	臨時	機体不具合	4月26日	4月28日	2.5日
9	定期	機体25時間点検	5月 1日	5月 1日	0.5日
10	定期	機体25、50、100時間点検	5月10日	5月13日	4日
11	定期	ホイスト75サイクル点検	6月 7日	6月 7日	0.5日
12	定期	機体25、50、100、200時間点検	6月11日	6月20日	9日
13	定期	機体25時間点検	7月 6日	7月 6日	0.5日
14	定期・臨時	機体25、50時間点検 ホイスト75サイクル点検 機体不具合	7月29日	8月 4日	6.5日
15	定期	機体25時間点検	8月26日	8月26日	0.5日
16	定期・臨時	機体25、50、100時間点検 機体不具合	9月 4日	9月10日	5.5日
17	臨時	機体不具合	9月30日	9月30日	0.5日
18	定期	機体25時間点検 ホイスト75サイクル点検	10月 3日	10月 4日	1日
19	臨時	機体不具合	10月 8日	10月11日	2.5日
20	定期	耐空検査	10月15日	12月31日	78日
運航休止日数					163.0日

IV 資料



1 年別運航状況

区分		年		H10～	H27	H28	H29	H30	H31	R2	R3	R4	R5	R6	合計	総計		
		H26						R1										
緊急運航	火災防ぎよ 活動	件数	68	7	2	5	0	4	2	5	1	3	12	109	1644 件 [2260]	2329:10		
		時間	91:52	9:04	2:29	7:51	0:00	9:41	5:37	14:26	0:40	2:56	32:15	176:51				
	救助活動	件数	860	34	48	31	36	38	35	25	26	19	33	1185				
		時間	1021:50	44:53	52:11	38:01	37:13	39:24	41:18	28:41	24:28	17:26	31:24	1376:49				
	救急活動	件数	169 (442)	2 (17)	3 (25)	3 (16)	2 (18)	4 (19)	(15)	1 (8)	(17)	(14)	(25)	184 (616)				
		時間	353:34	11:42	18:04	12:56	14:22	12:53	5:32	7:04	6:49	6:27	12:17	461:40				
	災害応急 対策活動	件数	55	6			1	1		3	2			68				
		時間	89:14	4:12			1:22	2:06		4:34	3:23			104:51				
	広域航空 消防防 災防援活動	件数	57	1	4	4	5	7	6	2	4	6	2	98				
		時間	135:38	3:20	6:00	4:40	11:02	15:26	6:08	1:56	4:33	16:12	4:04	208:59				
	災害予防活動		件数	6										6			6 件	
			時間	7:32													7:32	7:32
自隊活動	自隊訓練	件数	3374	381	224	244	223	222	217	157	151	155	145	5493	6558 件	4531:31		
		時間	2370:26	244:35	122:40	119:20	119:30	142:17	142:39	97:25	88:08	86:58	96:25	3630:23				
	合同訓練	件数	625	2	24	22	8	13	4	8	4	16	13	739				
		時間	488:04	0:54	16:21	14:34	6:47	12:01	2:01	9:03	4:04	13:52	11:19	579:00				
	連携訓練	件数	277		9	6	7	7	4	5		3	8	326				
		時間	284:32		6:16	3:35	5:36	5:50	3:16	3:54		2:49	7:20	323:08				
一般行政活動		件数	115	2	6	4	4	5	2	6			4	148	148 件			
		時間	155:25	1:34	7:04	4:50	5:22	5:34	2:42	6:53			4:05	193:29	193:29			
その他の活動		件数	9			1								10	10 件			
		時間	7:46			0:22								8:08	8:08			
整備		件数	305	31	14	15	17	12	10	21	10	9	15	459	459 件			
		時間	187:53	20:02	14:16	11:57	12:13	9:32	10:04	19:52	11:05	10:11	12:06	319:11	319:11			

合計	件数	5920 (442)	466 (17)	334 (25)	335 (16)	303 (18)	313 (19)	280 (15)	233 (8)	198 (17)	211 (14)	232 (25)	8825 (616)	8825 件 [9441]
	時間	4909:25	340:16	245:21	218:06	213:27	254:44	219:17	193:48	143:10	156:51	211:15	7390:01	7390:01
運航休止日数	日数	1608.1	168.0	131.5	137.5	160.0	160.0	181.5	159	227.5	222	163.0	3318.1 日	

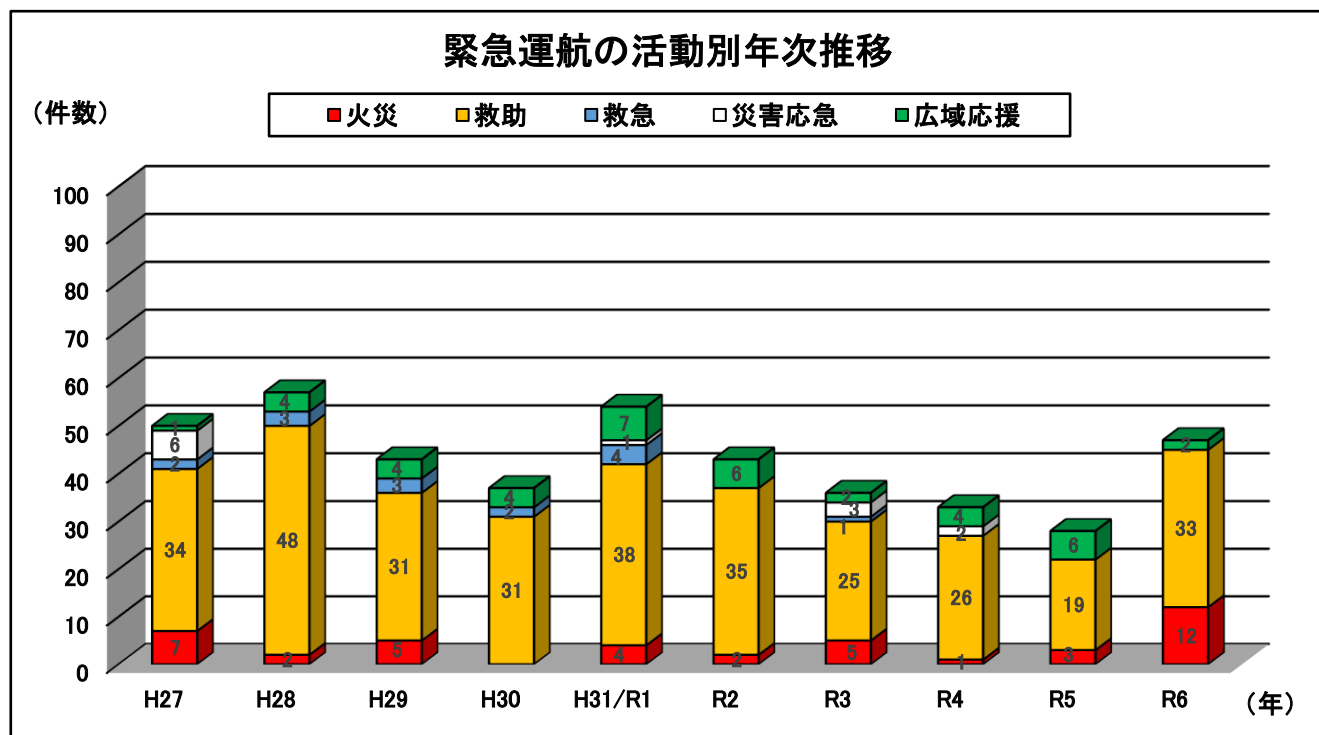
※()は、救助事案から救急事案へ移行した救急件数。[]は総務省報告件数。

2 年別緊急運航状況

区分・種別		年											合 計
		H10～ H26	H27	H28	H29	H30	H31 R1	R2	R3	R4	R5	R6	
火災防ぎよ		68	7	2	5		4	2	5	1	3	12	109 件
救助	山 岳	747	31	39	25	33	34	33	22	24	19	30	1037 件
	水 難	90	3	9	6	3	4	2	3	2			122 件
	そ の 他	23										3	26 件
救急	急 病	19 (115)	(3)	(5)	(3)	(7)	(6)	(3)	(5)	(3)	(2)	(5)	19 件 (157)件
	一般負傷	18 (294)	(12)	(19)	(12)	(10)	(13)	(11)	(3)	(10)	(8)	(16)	18 件 (408)件
	転院搬送	123	2	3	3	2	4		1				138 件
	そ の 他	9 (33)	(2)	(1)	(1)	(1)		(1)		(4)	(4)	(5)	9 件 (52)件
災害応急対策		55	6			1	1		3	2			68 件
広域航空応援		57	1	4	4	5	7	6	2	4	6	2	98 件
災害出動合計		1209 (442)	50 (17)	57 (25)	43 (16)	44 (18)	54 (19)	43 (15)	36 (8)	33 (17)	28 (14)	47 (25)	1644 件 (616)件

※()は、救助事案から救急事案へ移行した救急件数。

※各区分のその他には、上記以外の災害種別を含む。



3 年別救助人員及び搬送人員状況

救助人員

種別 \ 年	H10~ H26	H27	H28	H29	H30	H31 R1	R2	R3	R4	R5	R6	合計[人]
山岳	521	21	29	18	22	27	22	13	17	15	25	732
水難	27		3	1	1	1						33
その他	20										8	28
① 合計	570	21	32	19	23	28	22	13	17	15	33	793

※その他には、上記以外の災害種別を含む。

救急搬送人員

種別 \ 年	H10~ H26	H27	H28	H29	H30	H31 R1	R2	R3	R4	R5	R6	合計[人]
急病	19 (111)	(3)	(6)	(4)	(8)	(8)	(3)	(5)	(3)	(2)	(5)	19 (156)
一般負傷	19 (300)	(12)	(19)	(12)	(11)	(13)	(11)	(3)	(10)	(8)	(16)	19 (415)
転院搬送	110	2	2	1	2	3		1				121
その他	9 (35)	(2)	(1)	(1)	(1)		(1)		(4)	(4)	(12)	9 (61)
② 合計	167 (446)	2 (17)	2 (26)	1 (17)	2 (20)	3 (21)		1 (8)				178 (633)

※()は、救助事案から救急事案へ移行した搬送人員。

※その他には、上記以外の災害種別を含む。

災害応急対策搬送人員

③ 災害応急対策	1											1
----------	---	--	--	--	--	--	--	--	--	--	--	---

広域航空応援搬送人員

④ 広域航空応援	88		1		1	9	2	2	2	1	1	107
----------	----	--	---	--	---	---	---	---	---	---	---	-----

搬送人員合計

合計(②+③+④)	702	19	29	18	23	33	17	11	19	15	34	920
-----------	-----	----	----	----	----	----	----	----	----	----	----	-----

救助人員・搬送人員合計

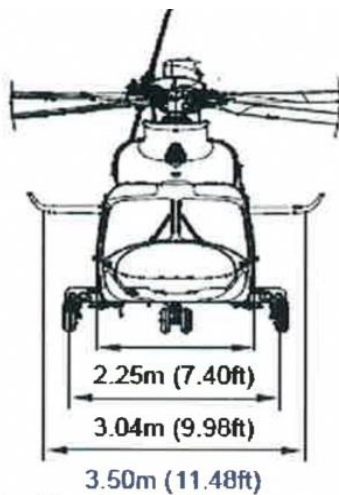
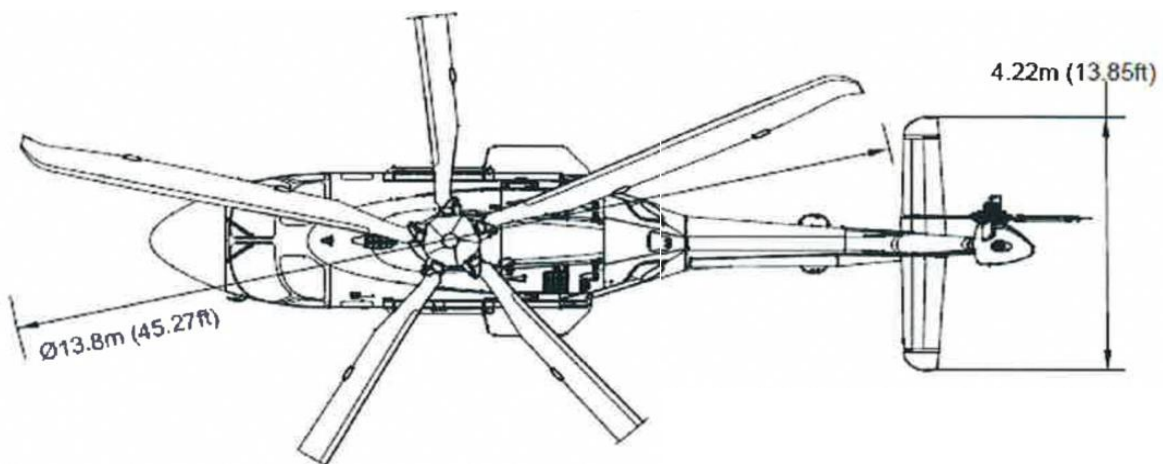
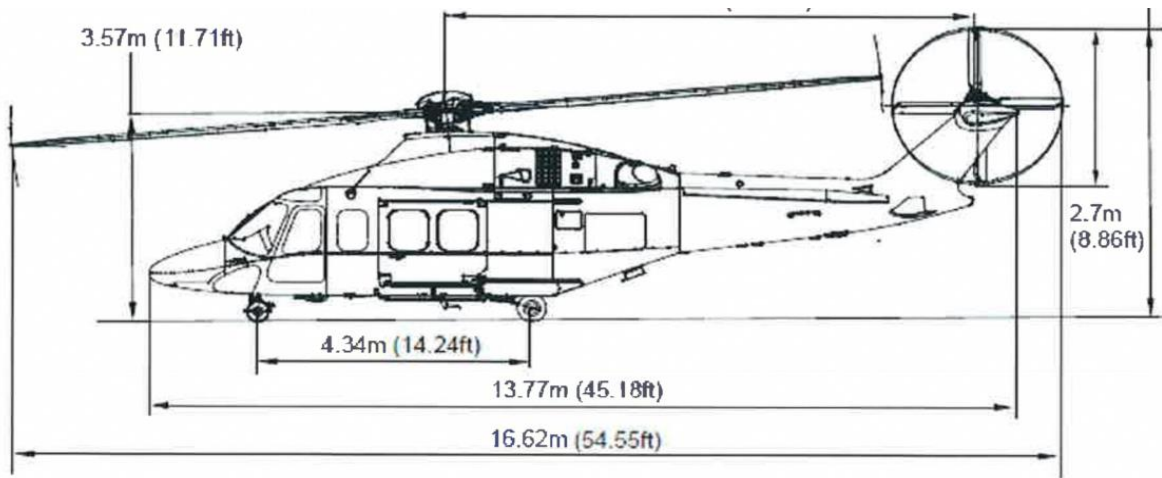
合計(①+②+③+④)	826	23	35	20	26	40	24	16	19	16	34	1079
-------------	-----	----	----	----	----	----	----	----	----	----	----	------

※救助事案から救急事案へ移行した救急搬送人員は除く。

4 山形県消防防災ヘリコプター「もがみ」の諸元・性能(AW139)

機 体	製 造 会 社	レオナルド社
	型 式	アグスタ式AW139型
	登 録 番 号	JA15YA
	全 長	16. 62m(主回転翼を含む)
	全 幅	13. 80m(主回転翼を含む)
	全 高	4. 98m
	最 大 離 陸 重 量	6, 400kg (A)
	自 重	4, 484kg (B)
	有 効 搭 載 可 能 重 量	1, 916kg (A)－(B)
	搭 載 燃 料 / 重 量	ジェット燃料/1, 588ℓ
	最 大 搭 載 座 席 数	12席
エ ン ジ ン / 性 能	型 式	プラット・アンド・ホイットニー・カナダ式PT6C－67C 型
	最 大 馬 力	1, 679shp×2基
	最 大 速 度	167kt(309km/h)
	最 大 巡 航 速 度	165kt(306km/h)
	最 大 航 続 距 離	約800km(増槽タンク無し)
	最 大 航 続 時 間	約3時間50分(増槽タンク無し)
主 要 装 備 品	ホ イ ス ト 装 置	許容最大荷重272kg/長さ90m
	貨 物 吊 り 下 げ 装 置	最大機外貨物吊り下げ重量2, 200kg
	機 外 拡 声 装 置	700w×1基
	救 急 医 療 用 装 備	脚付き担架
	消 火 用 バ ケ ッ ト	バンビバケット1, 230ℓ×2基
	通 信 装 置	防災無線・消防無線・航空無線
	サ ー チ ラ イ ト	回転式照明装置 1, 600w×1基
	ビ デ オ カ メ ラ 録 画 装 置	カメラスタビライザ 倍率20倍
そ の 他	操 縦 安 定 装 置	4軸オートパイロット
	航 法 装 置	ハネウエル社製 PRIMUS EPIC 統合アビオニクス

主要寸法 (AW139)



5 県内飛行場外離着陸場

令和5年4月1日 現在

番号	市町村名	名称(略称)	所在地	連絡先
1	山形市	山形市立第一中学校南運動広場(松波場外)	山形市松波三丁目1	023-641-1212 (教育委員会管理課)
2		山形県あかぬけ丘陸上競技場(あかぬけ丘場外)	山形市あかぬけ丘二丁目4-1	023-644-4850 (山形県体育館)
3		山形国際交流プラザビッグウイング(山形ビッグウイング場外)	山形市平久保100	023-635-3100 (山形国際交流プラザ)
4	山形市	蔵王温泉総合グラウンド(蔵王場外)	山形市蔵王温泉赤倉1,121-1	023-694-9005 (蔵王温泉観光協会)
5		東北芸術工科大学グラウンド(東北芸術工科大学場外)	山形市上桜田三丁目4-5	023-627-2000 (東北芸術工科大学総務課)
6		県立中央病院ヘリポート(県立中央病院場外)	山形市青柳1,800	023-685-2626 (中央病院総務課)
7	中山町	山形市消防本部西消防署ヘリポート(西消防署場外)	山形市西崎9番地の1	023-643-6119 (山形市消防本部西消防署)
8		最上川中山緑地(中山場外)	中山町大字長崎字中川原	023-662-4899 (住民課)
9	山辺町	山辺町中央公園(山辺場外)	山辺町緑ヶ丘1	023-667-1119 (防災対策課)
10	上山市	多目的グラウンド(上山石堂場外)	上山市石堂838	023-672-1111 (庶務課)
11		市民総合運動広場グラウンド(上山場外)	上山市長清水字鞍掛	023-672-1111 (庶務課)
12		花森湖駐車場(花森湖駐車場場外)	上山市中生居1160-9	023-672-0419 (上山市土地改良区)
13	天童市	山形県総合運動公園南側駐車場(天童場外)	天童市山王1-1	023-621-8221 (村山総合支庁都市計画課)
14		弓張平公園運動広場(西川場外)	西川町大字志津字弓張平地内	0237-74-4404 (町民税務課)
15	西川町	西川町民グラウンド(西川間沢場外)	西川町大字間沢280	0237-74-4404 (町民税務課)
16		寒河江市陸上競技場(寒河江場外)	寒河江市市長岡2,027-64	0237-86-2111 (生活環境課)
17	寒河江市	寒河江市多目的芝生広場(最上川寒河江緑地場外)	寒河江市大字寒河江字皿沼西地内	0237-85-1158 (寒河江緑地管理事務所)
18		最上川グリーンパークふれあい広場(河北場外)	河北町大字谷地字真木地先	0237-73-2111 (環境防災課)
19	大江町	大江町総合体育施設陸上競技場(大江場外)	大江町大字本郷2,605	0237-62-2270 (教育委員会)
20	朝日町	緑ヶ丘公園グラウンド(朝日町場外)	朝日町大字宮宿345-1	0237-67-2111 (総務課)
21	村山市	最上川河川敷イベント広場(村山場外)	村山市大字河島地内	0237-55-2111 (総務政策課)
22		東根市立第一中学校グラウンド(東根一中場外)	東根市大字東根甲4,389	0237-42-0114 (第一中学校)
23	東根市	沼沢沼放牧場跡地(沼沢沼場外)	東根市大字沼沢字八森地内	023-630-2227 (消防救急課)
24		白水仙ダム公園広場(白水川場外)	東根市大字泉郷元後沢字アザミ沢山	0237-43-1158 (地域振興課)
25		東根大森山公園芝広場(東根大森山場外)	東根市大字東根元原方字大森北388 先	0237-42-1111 (都市整備課)
26	尾花沢市	尾花沢市運動公園野球場(尾花沢場外)	尾花沢市大字尾花沢5,152-266	0237-22-1111 (商工観光課)
27		鶴子花笠高原駐車場(鶴子花笠場外)	尾花沢市大字鶴子1,300-24	0237-22-1111 (商工観光課)
28		徳良湖花笠広場グラウンド(徳良湖場外)	尾花沢市大字二藤袋1,769-3	0237-22-1111 (商工観光課)
29	大石田町	尾花沢市消防本部訓練場(尾花沢消防署場外)	尾花沢市新町四丁目5-1	0237-22-1131 (消防本部)
30		最上川下河原公園(大石田場外)	大石田町大字横山地内	0237-35-2111 (町民税務課)
31	新庄市	東山公園内新庄陸上競技場(新庄場外)	新庄市金沢3,070-4	0233-22-0681 (新庄市体育館)
32	真室川町	真室川町防災センター駐車場(真室川場外)	真室川町大字新町460	0233-62-2111 (総務課)
33	金山町	金山河川公園(金山場外)	金山町大字金山字久保641	0233-52-2111 (福祉課)
34	鮭川村	鮭川小学校グラウンド(鮭川場外)	鮭川村大字川口4,465	0233-55-2111 (住民課)
35	最上町	最上消防東支署駐車場(最上場外)	最上町本城字ヤウカエ413-3	0233-43-2111 (総務課)
36	戸沢村	戸沢村普ダグラウンド(戸沢場外)	戸沢村大字藏岡3,718-1	0233-72-2111 (住民生活課)
37	舟形町	災害時臨時ヘリポート『あゆパーク』(舟形場外)	舟形町舟形1,618-23番地先	0233-32-2111 (町民生活課)

番号	市町村名	名称(略称)	所在地	連絡先
38	大蔵村	大蔵村運動公園(大蔵場外)	大蔵村大字清水97-4	0233-75-2111 (総務課)
39		八幡原公園北側芝地(八幡原公園場外)	米沢市八幡原一丁目	0238-22-5111 (建設部都市整備課)
40	米沢市	最上川上流河川緑地野球場(米沢相生町場外)	米沢市相生町地内	0238-22-5111 (教育委員会)
41		天台台(天台台場外)	米沢市大字李山12,118-6	0238-55-2236 (株式会社西吾妻ロープウェイ)
42	南陽市	南陽市中央公園駐車場(南陽場外)	南陽市三間通1,096	0238-49-2600 (市民体育館)
43	高島町	高島町中央公園多目的広場(高島場外)	高島町大字高島1,210	0238-52-3744 (総務課)
44		川西町総合運動公園ホッケー競技場(川西町総合運動公園場外)	川西町大字中小松2,240-1	0238-42-2111 (教育文化課)
45	川西町	公立置賜総合病院ヘリポート(置賜病院場外)	川西町大字西大塚2,000	0238-46-5000 (総務課)
46		公立置賜総合病院調整池(置賜総合病院場外)	川西町大字西大塚2,000	0238-46-5000 (総務課)
47		さくらづつみ河川公園(さくらづつみ河川公園場外)	長井市森189-53	0238-84-2111 (総務課)
48	長井市	最上川河川緑地公園(長井場外)	長井市小出1,545	0238-84-2111 (市民課)
49		西置賜庁政組合消防本部庁舎西側広場(西置賜消防本部グラウンド場外)	長井市平山4,460	0238-88-1212 (西置賜消防本部)
50		西置賜庁政組合消防本部警備駐車場(西置賜消防本部警備駐車場場外)	長井市平山4,460	0238-88-1212 (西置賜消防本部)
51	小国町	小国町総合スポーツ公園(小国場外)	小国町大字小国町509	0238-62-2111 (町民統務課)
52	飯豊町	飯豊町スポーツ公園『飯豊中学校グラウンド』(飯豊場外)	飯豊町大字樺2,738	0238-72-2111 (住民統務課)
53	白鷹町	山峽の里交流広場グラウンド(白鷹場外)	白鷹町十王4,068-2	0238-85-6122 (総務課)
54		赤川河川緑地(赤川場外)	鶴岡市伊勢横内字大湯川原地内	0235-25-2111 (都市計画課)
55		赤川河川緑地(新赤川場外)	鶴岡市伊勢横内字大宝寺地内	0235-25-2111 (都市計画課)
56		鶴岡市消防本部屋上ヘリポート(鶴岡市消防本部場外)	鶴岡市美咲町36番1号	0235-22-8331 (消防本部)
57		藤島芝生広場(藤の花場外)	鶴岡市藤の花一丁目11-1	0235-64-2111 (総務課)
58	鶴岡市	鶴岡市立庄内病院屋上ヘリポート(庄内病院場外)	鶴岡市泉町4-20	0235-26-5111 (総務課)
59		櫛引総合運動公園多目的広場(櫛引公園場外)	鶴岡市三千刈字藤掛195-1	0235-57-2111 (総務課)
60		朝日スポーツセンター駐車場(朝日スポーツセンター場外)	鶴岡市東岩本字野中126	0235-53-2111 (総務課)
61		鼠ヶ関港海岸環境施設用地(鼠ヶ関場外)	鶴岡市鼠ヶ関字興屋289	0235-43-2111 (総務課)
62	三川町	山形県消防学校屋外訓練場(三川場外)	三川町大字横山字堤27-1	0235-66-2022 (消防学校)
63		飛島ヘリポート(飛島場外)	酒田市飛島法木甲66-112	0234-26-5700 (総務部危機管理室)
64		酒田地区広域行政組合消防本部(酒田消防署場外)	酒田市大町字上割43-1	0234-31-7119 (酒田消防本部)
65		酒田北港第2号緑地(酒田北港場外)	酒田市高砂地内	0234-26-5700 (総務部危機管理室)
66		日本海総合病院屋上ヘリポート(日本海総合病院場外)	酒田市あさほ町30	0234-26-2001 (日本海病院事務局)
67	酒田市	八森運動広場野球場(八幡場外)	酒田市市桑字八森309	0234-64-3111 (地域振興課)
68		高畑運動広場(平田場外)	酒田市田沢字長根224	0234-52-3111 (地域振興課)
69		松山多目的運動広場(松山場外)	酒田市山寺字見初沢79-1外	0234-62-2611 (地域振興課)
70		最上川河川公園(酒田場外)	酒田市入船町地先	0234-26-5700 (総務部危機管理室)
71	遊佐町	月光川河川敷ヘリポート(遊佐月光川場外)	遊佐町大字小原田字上川原	0234-72-5895 (環境安全課)
72		庄内町菅笠山グラウンド(立川場外)	庄内町狩川字笠山303	0234-56-3320 (総務課危機管理係)
73	庄内町	カーントレイコ駐車場(余目場外)	庄内町連枝字新割3	0234-42-2920 (情報通信課)
74		酒田地区広域行政組合立川分署ヘリポート(立川分署場外)	庄内町狩川字北割86-3	0234-56-2110 (立川分署)



山形県消防防災航空隊

〒999-3737

山形県東根市大字若木字七窪5670

(山形空港内)

T E L 0237-47-3275

F A X 0237-47-3277

E-Mail ybosaikokutai@pref.yamagata.jp