

位置図

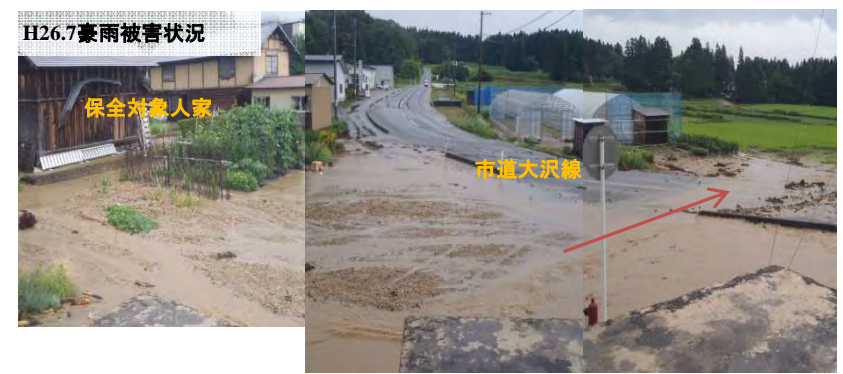


マキノ沢 土砂災害対策事業（砂防）
長井市寺泉地内
事業概要：砂防えん堤2基

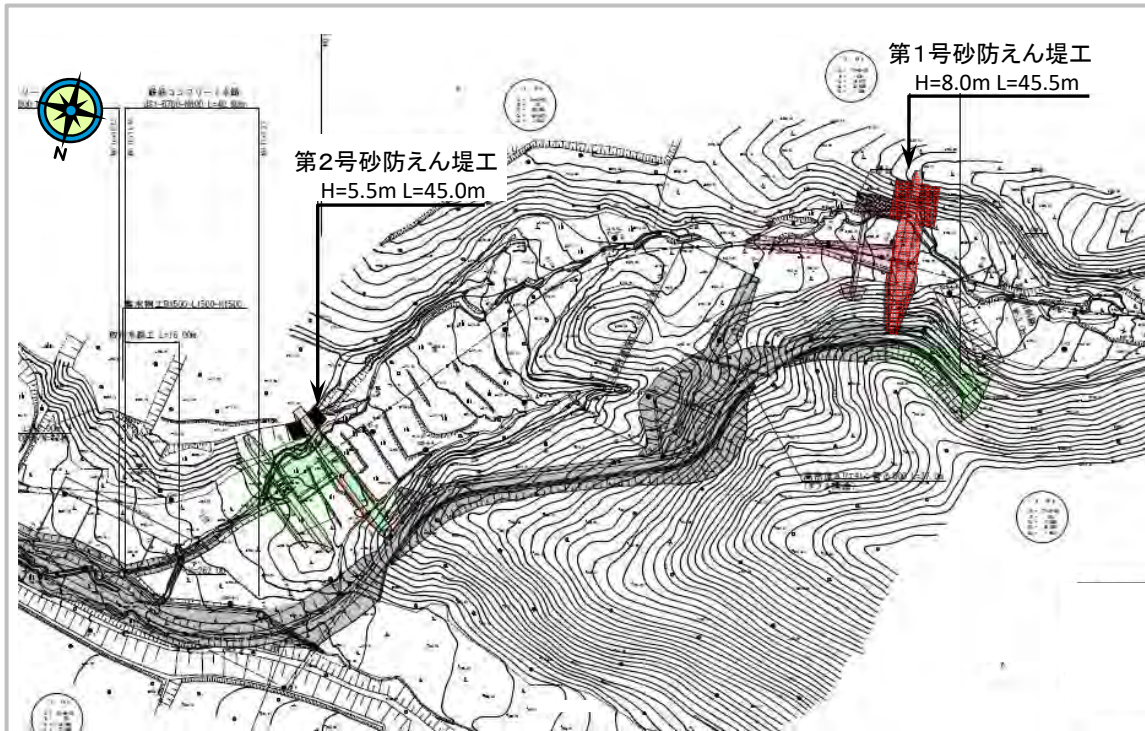
航空写真



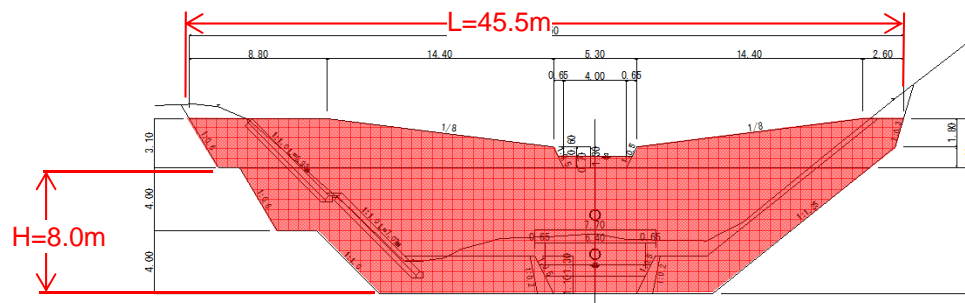
保全対象施設



平面図等



第1号砂防えん堤 正面図

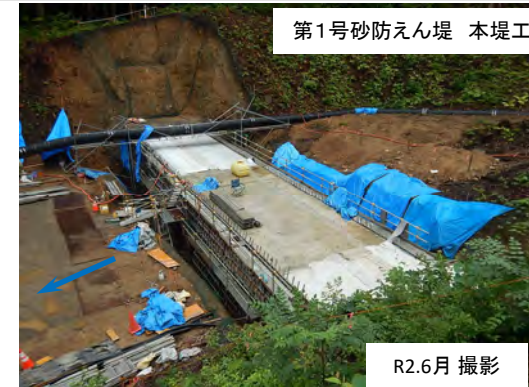


【凡例】
完成：■、施工中：■、計画：■

荒廃状況



整備状況（整備中）



整備率

		施設効果量
整備率(%) =		$\frac{\text{施設効果量}}{\text{流出するおそれのある土砂量}}$
●	流出するおそれのある土砂量	5099 m ³
●	施設効果量（砂防えん堤工）	5009m ³
整備前	0 (%)	
▶ 現況	0 (%) = 0 m ³ /5099m ³	
整備後	100 (%) = 5009m ³ /5099m ³	