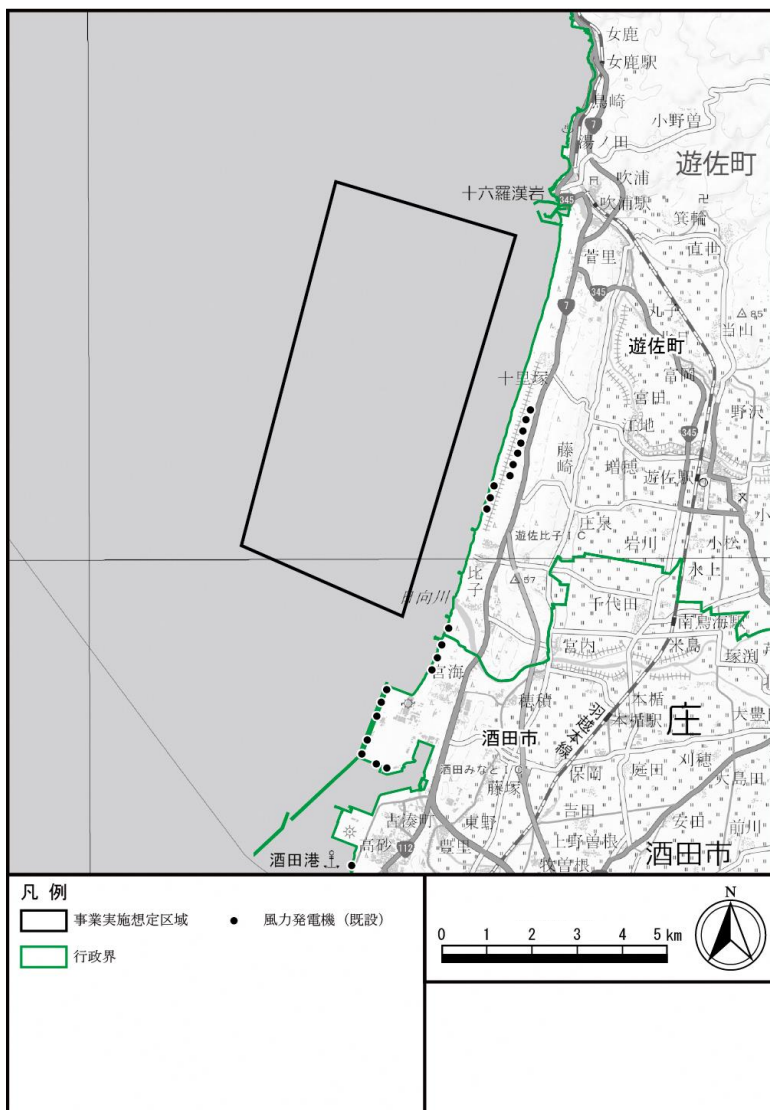


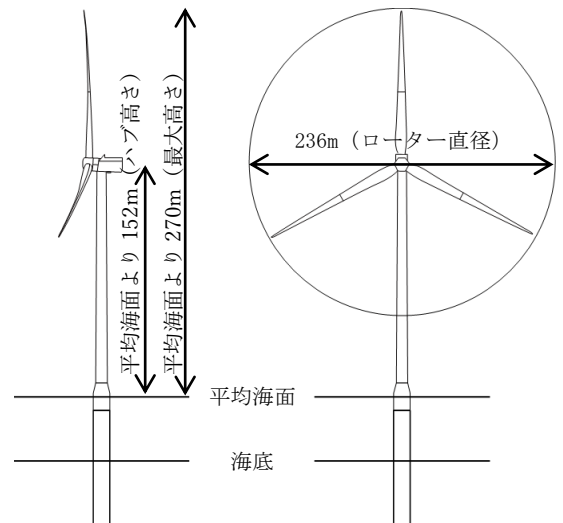
(仮称) 山形県飽海郡遊佐町冲着床式洋上風力発電事業の  
計画段階環境影響配慮書について

## 1 対象事業の概要

- (1) 事業者：伊藤忠商事(株) 代表取締役 鉢村 剛
- (2) 事業の種類及び規模：  
風力(洋上)発電所 最大約494,000kW※(9,500~15,000kWの風力発電機を最大52基)  
※環境影響評価法第1種事業(50,000kW以上)に該当
- (3) 事業実施想定区域：山形県飽海郡遊佐町の沿岸海域(面積 約3,420ha)
- (4) 関係地域：遊佐町、酒田市



項目	諸元
定格出力 (定格運転時の出力)	9,500~15,000kW
ブレード枚数	3枚
ローター直径 (ブレードの回転直径)	236m
ハブ高さ (ブレードの中心の高さ)	平均海面より152m
最大高さ (ブレードの最高到達点)	平均海面より270m
基礎構造(想定)	着床式



※風力発電機の基礎構造については、現在、検討中である。

## 2 環境影響評価手続きの実施状況及び今後の予定

- 配慮書の公表 : 令和4年1月20日
- 配慮書の縦覧 : 令和4年1月20日 ~ 2月21日
- 配慮書に対する一般意見の受付期限 : 令和4年2月21日 まで
- 環境影響評価審査会の開催 : 令和4年3月7日
- 県知事意見の事業者への通知 : 令和4年3月下旬(予定)