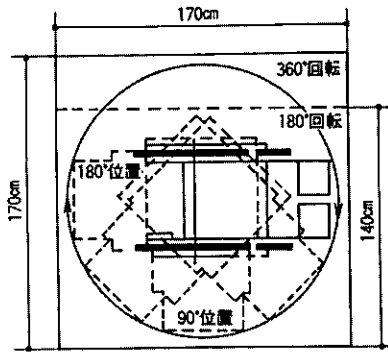


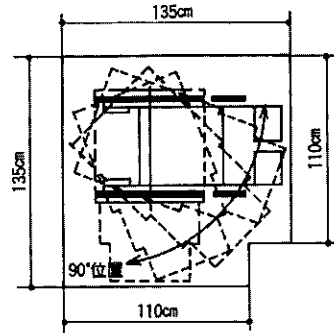
3. 車いすの回転寸法

車いす中心に180°、360°回転に必要な最小寸法
 固定した軸を中心に180°、360°回転するのに
 必要な最小空間

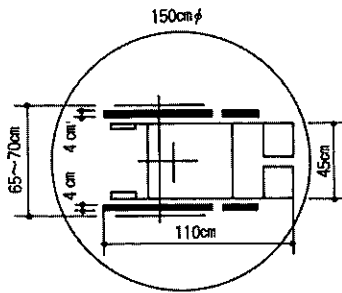


90°方向転換に必要な最小寸法

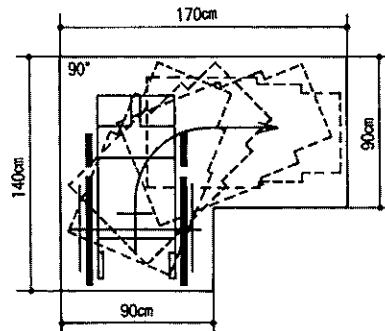
非常に巧みであるか、非常に時間をかけてよければ90°回転後、車いすを側壁にもどし、これからまた、90°回転することにより合計180°回転が可能である。



回転に必要な最小寸法



90°角通過に必要な最小寸法

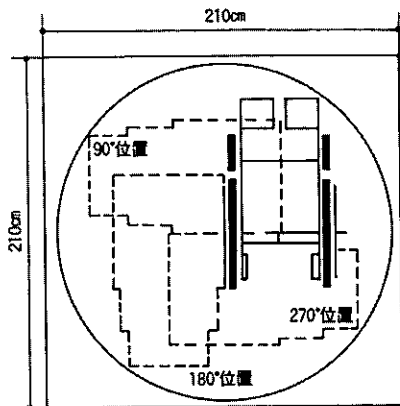


片側の車輪を中心に360°回転に必要な最小寸法

片まひ用車いす（電動いす最小空間）

90°回転 最小 150×180cm

180°回転 最小 180×190cm



180°方向転換に必要な最小寸法

片まひ用車いす（電動いす最小空間）

