

3. その他の参考資料

1. 車いすの形状・寸法

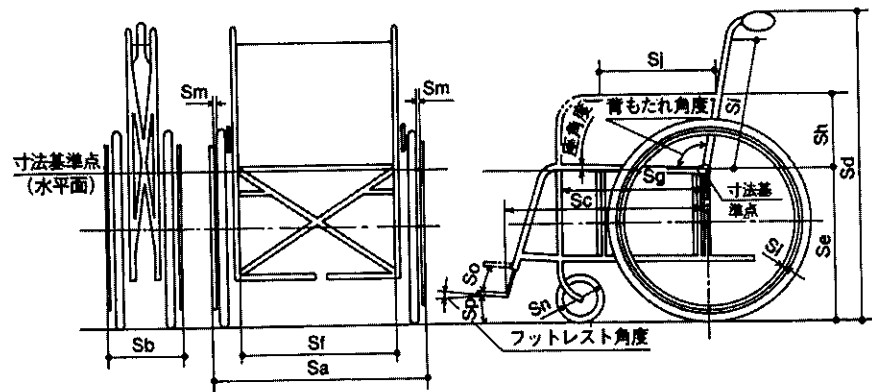
車いすの寸法は、JIS T9201 (車いす) に規定されている。

〈参考〉

(1)特注品の寸法は、一般にJIS規格より小さい傾向にある。

(2)キャスター幅より溝幅の方が大きいと、キャスターは溝に落下するが、キャスターがゴム製であるのと接地面がUのようになっているので実際は11mm程度の溝幅でも落輪することもある。

●ダブルブレース形



●シングルブレース形

