

(仮称) 七ヶ宿陸上風力発電事業計画段階環境影響配慮書について

1 対象事業の概要

(1) 事業者：七ヶ宿陸上風力発電合同会社 業務執行社員 星野 敦

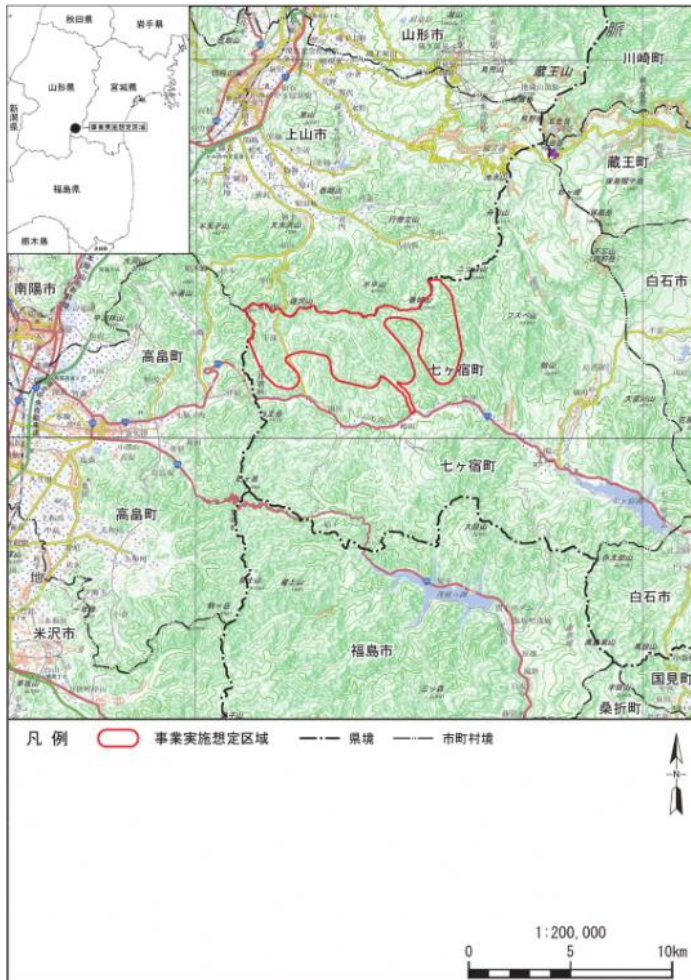
(2) 事業の種類及び規模：

風力（陸上）発電所 最大 130,200kW※（4,200kW の風力発電機を最大 31 基）

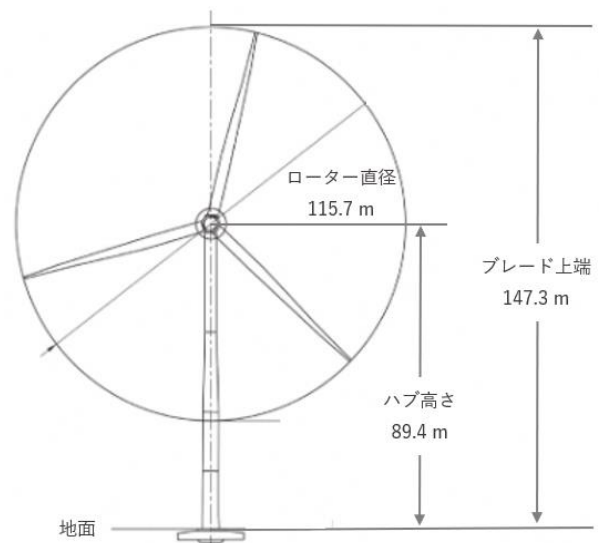
※環境影響評価法第1種事業（50,000kW 以上(改正：R3.10.31～)）に該当

(3) 事業実施想定区域：宮城県七ヶ宿町（面積 約 3,198ha）

(4) 関係地域：宮城県七ヶ宿町、山形県上市市、高島町



項目	諸元
定格出力 (定格運転時の出力)	4,200 kW 級
ブレード枚数	3枚
ローター直径 (ブレードの回転直径)	115.7 m
ハブ高さ (ブレード中心の高さ)	89.4 m
ブレード上端	147.3 m



2 配慮書における環境影響評価の選定項目

(土地又は工作物の存在及び供用)

- ・騒音、重要な地形及び地質、風車の影、動物、植物、生態系、景観、人と自然とのふれあい活動の場

3 環境影響評価手続きの実施状況及び今後の予定

- 配慮書の公表 : 令和4年5月12日
- 配慮書の縦覧 : 令和4年5月12日～6月13日
- 配慮書に対する一般意見の受付期限 : 令和4年6月13日 まで
- 環境影響評価審査会の開催 : 令和4年6月16日
- 県知事意見の事業者への通知 : 令和4年7月上旬(予定)