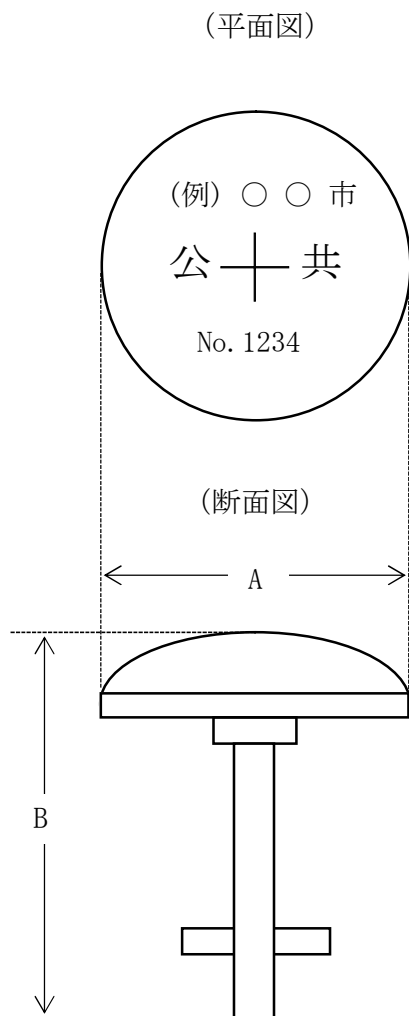


永久標識の規格及び埋設方法

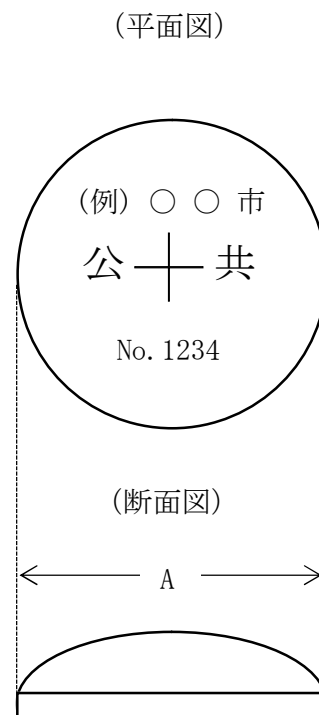
(1) 金属標の形状と標準規格

1) 地上、地下、屋上（その1）埋設用金属標

2) 屋上（その2）埋設用金属標



中央十印の下方に標識番号を記載する。



中央十印の下方に標識番号を記載する。

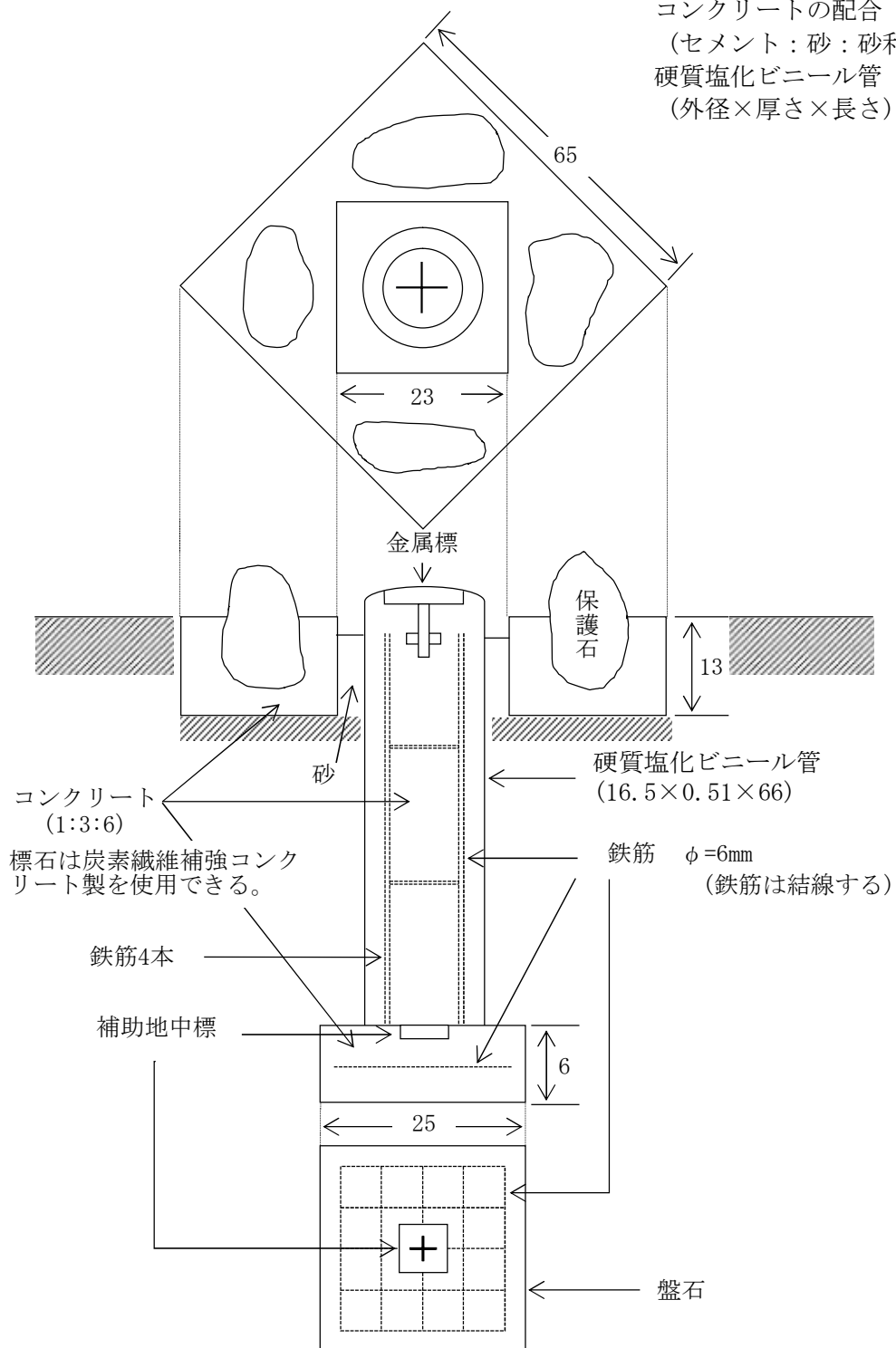
種 類 \ 区 分	A	B	材質
基準点金属標（その1）	8 cm	9 cm	真鍮 ^{ちゅう} ・ステンレス
基準点金属標（その2）	8 cm	—	
水準点金属標	8 cm	9 cm	

- 注1. 公共測量の測量標であること及び計画機関の名称を表示する。
 2. 形状、品質等は、JIS B 7914-2 規格を標準とする。
 3. 永久標識には、固有番号等の付加情報を記録したICタグを付加することができる。

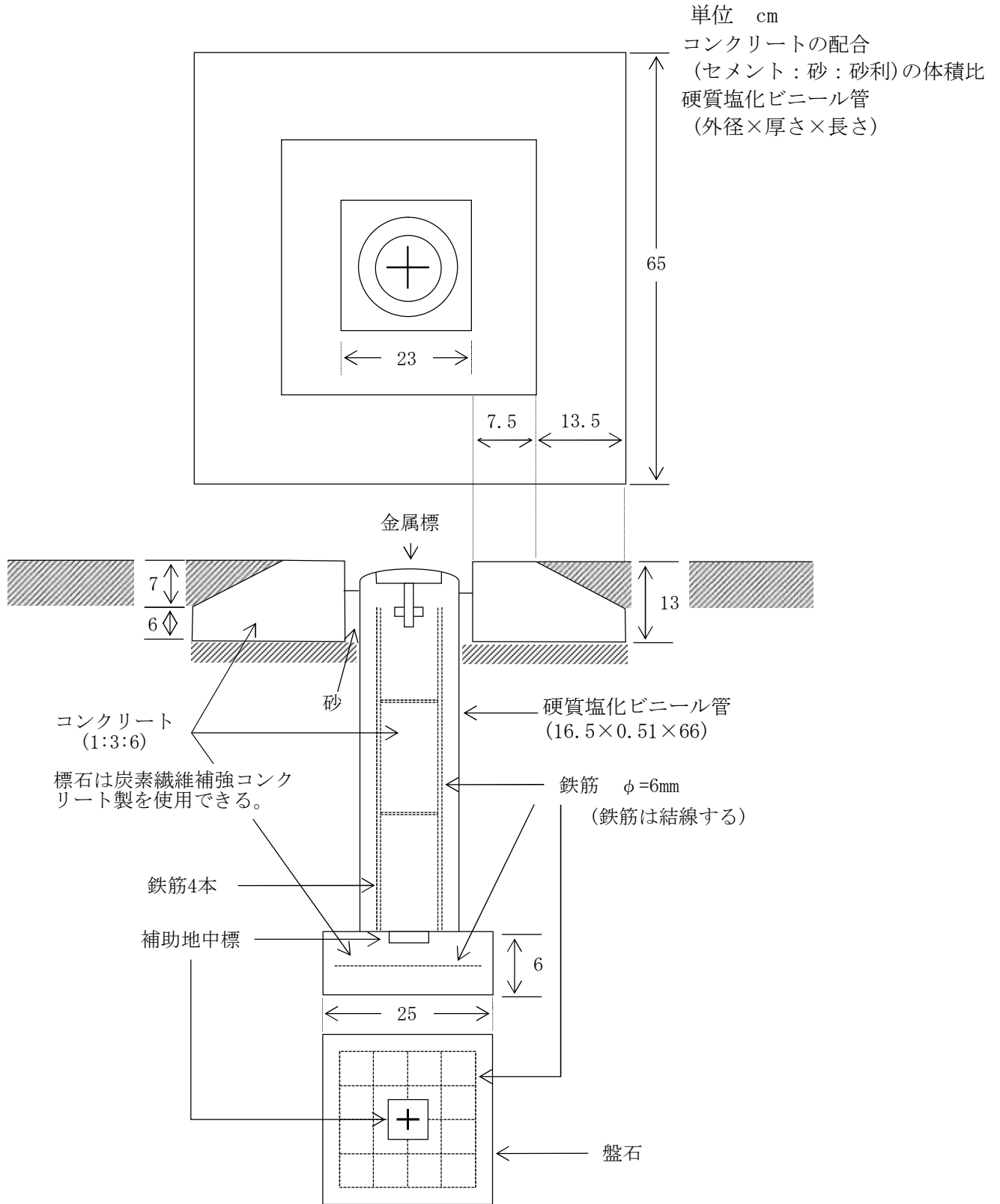
(2) 標準埋設形式

1) 基準点 (金属標) 地上埋設図 (上面舗装)

単位 cm
 コンクリートの配合
 (セメント:砂:砂利)の体積比
 硬質塩化ビニール管
 (外径×厚さ×長さ)

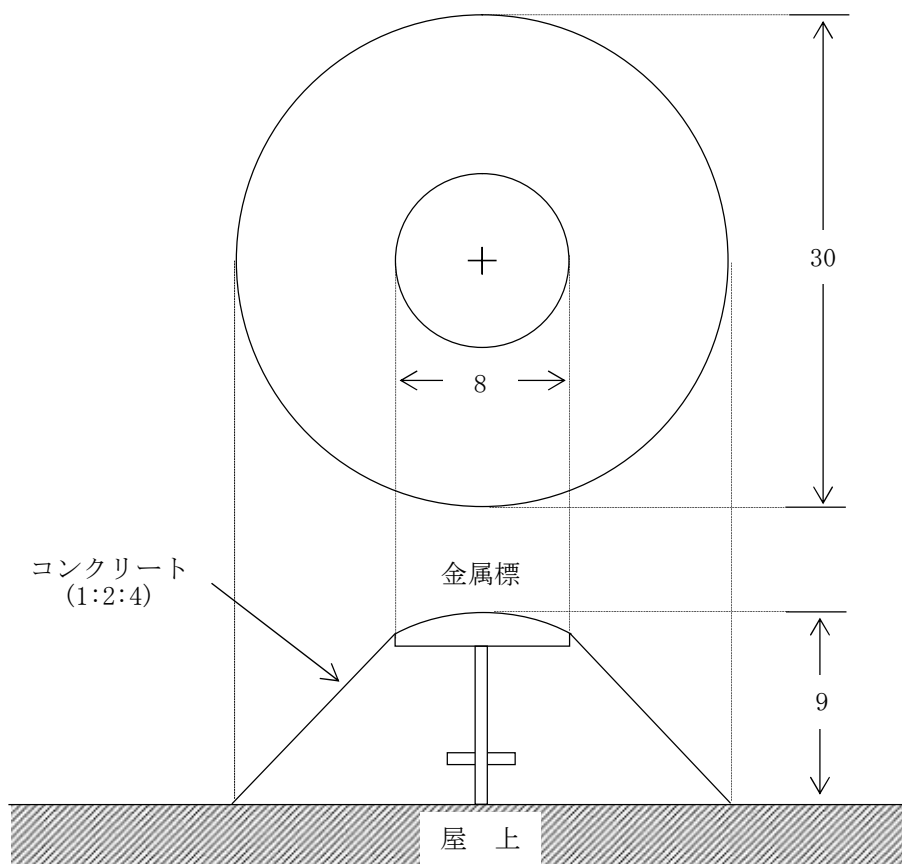


2) 基準点 (金属標) 地下埋設図



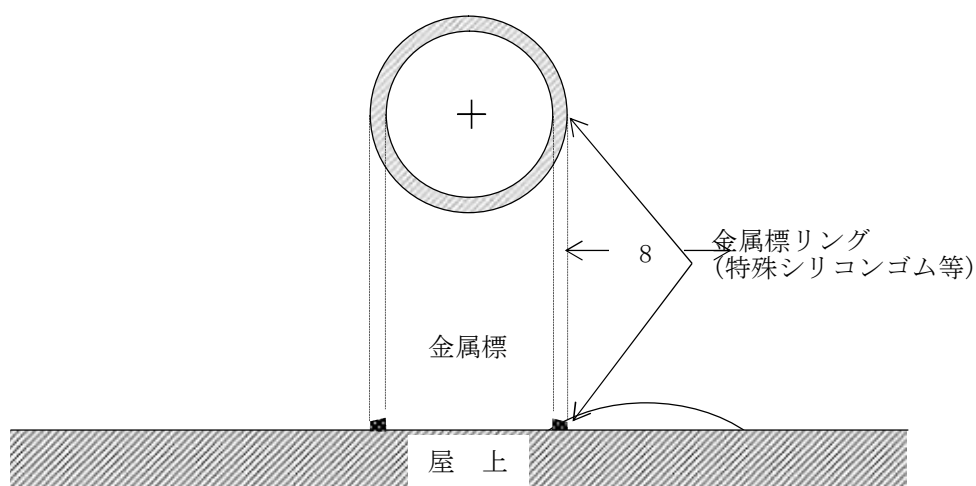
3) 基準点（金属標）屋上埋設図（その1）

単位 cm
 コンクリートの配合
 (セメント：砂：砂利)の体積比



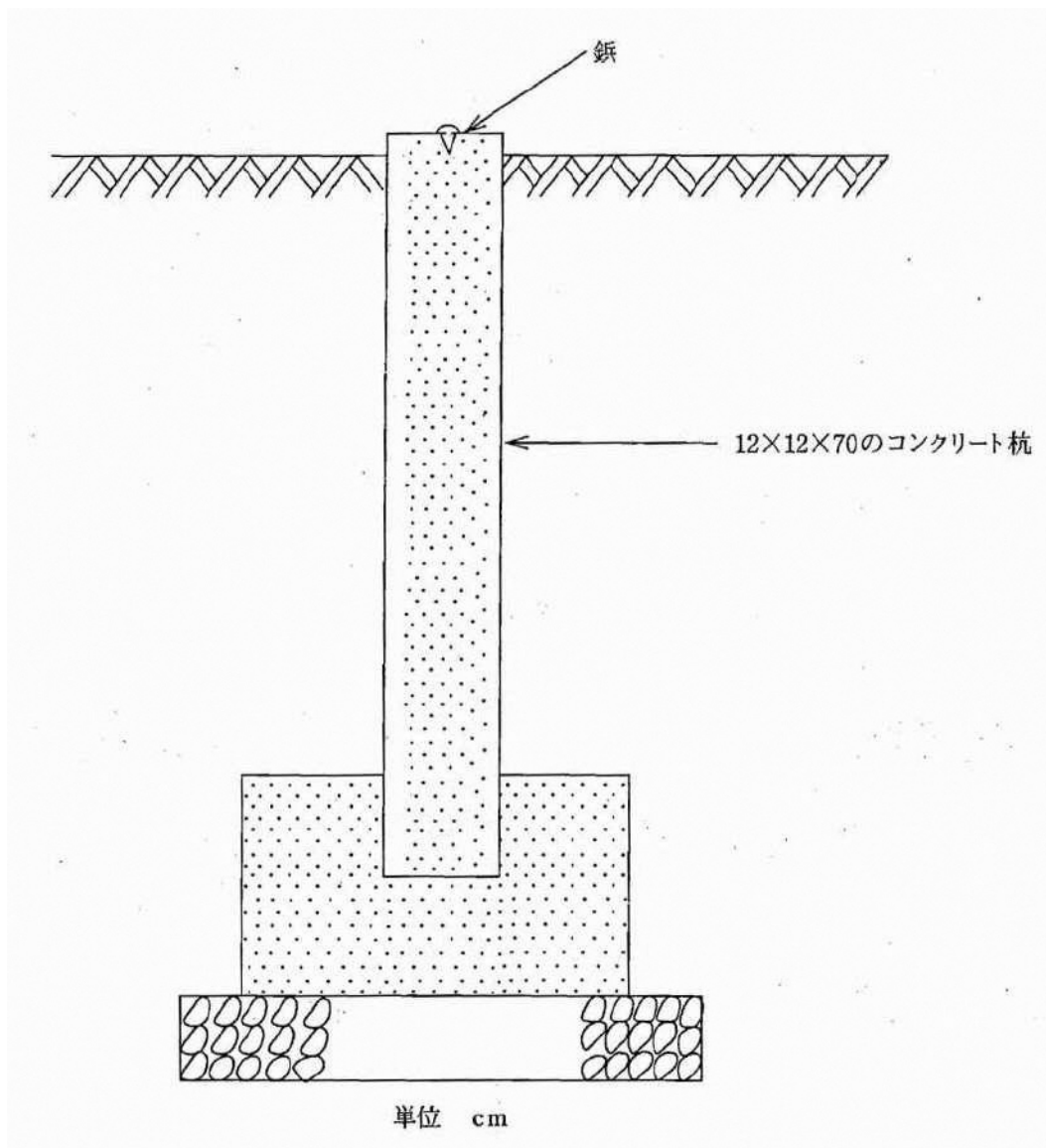
4) 基準点（金属標）屋上埋設図（その2）

単位 cm



注. 屋上面に、接着剤により貼付ける。

5) 基準点 (コンクリート杭) 3・4級埋設図



注 確定測量において、計画機関が指定したものにあっては、9×9×90のプラスチック又はコンクリート杭を埋設することができる。

6) 水準点 (金属標) 地上埋設図

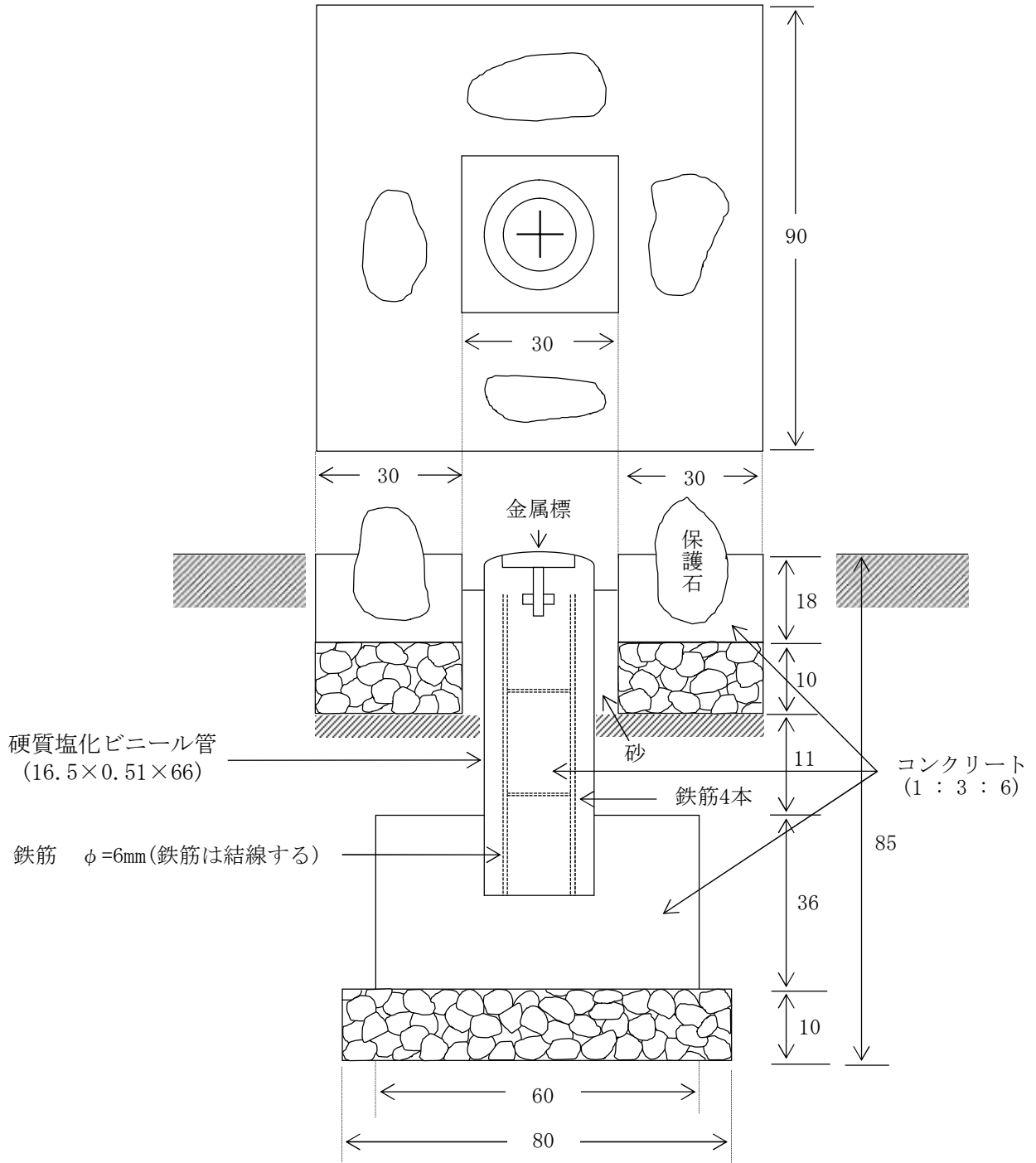
単位 cm

コンクリートの配合

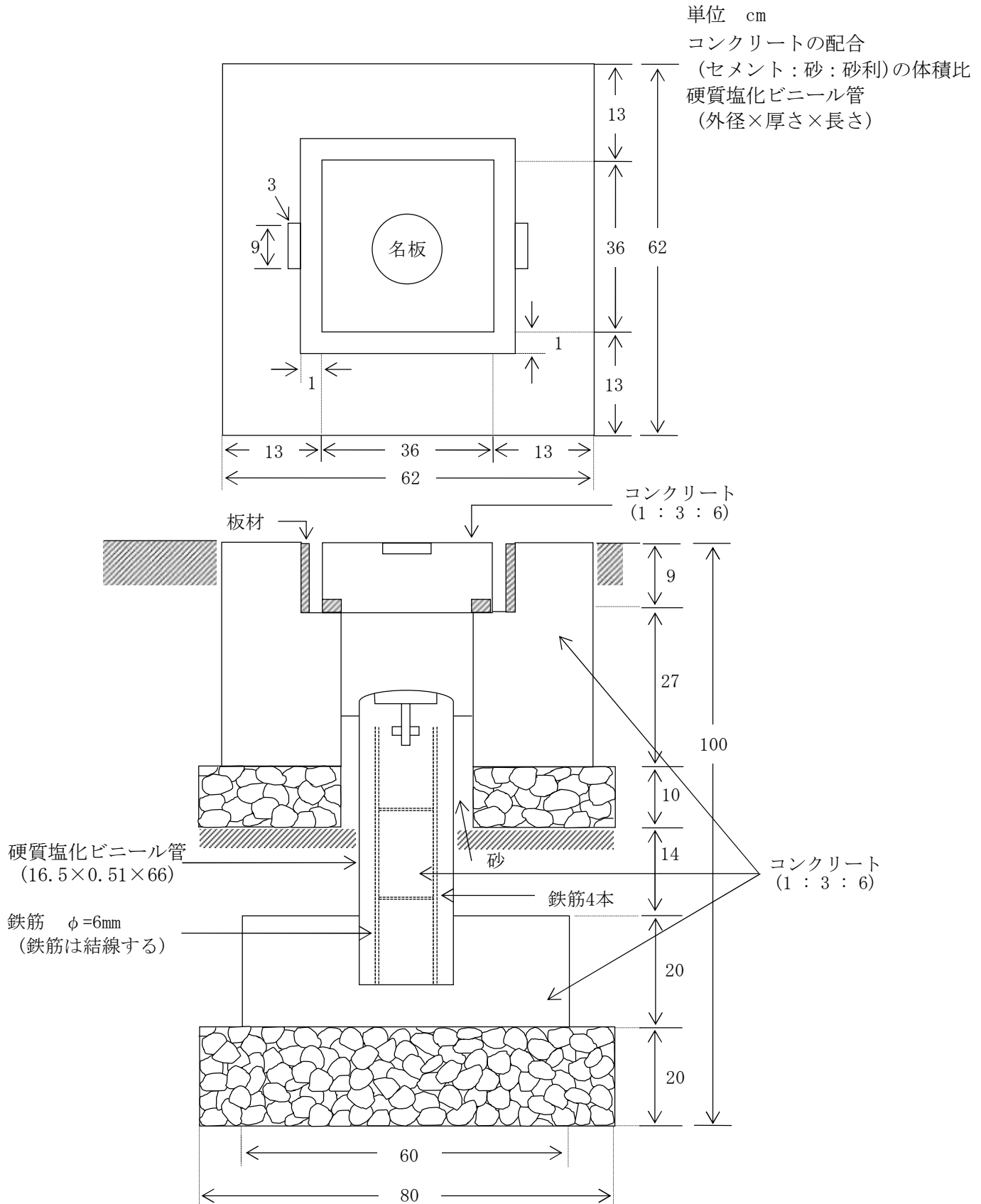
(セメント : 砂 : 砂利) の体積比

硬質塩化ビニール管

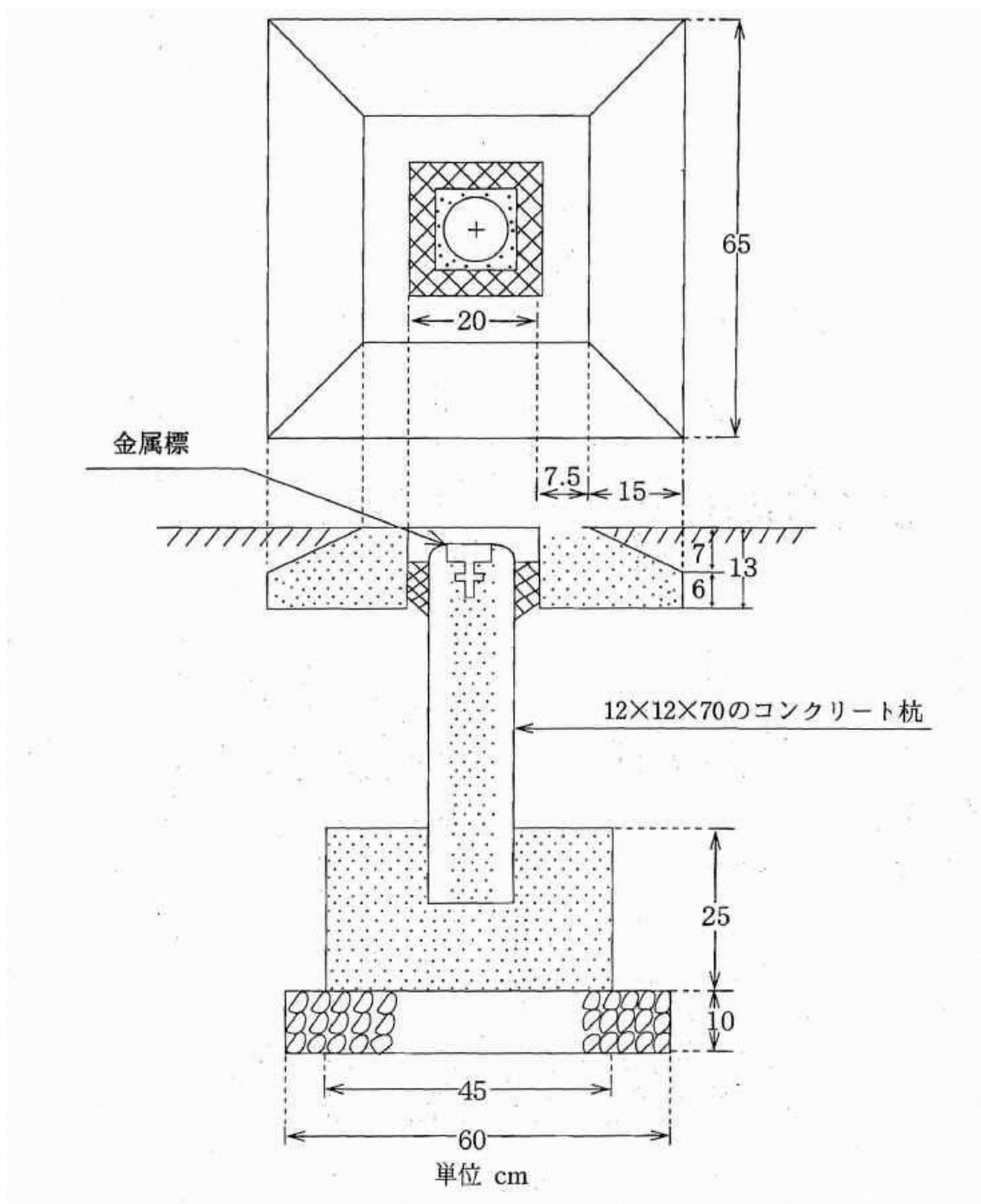
(外径×厚さ×長さ)



7) 水準点 (金属標) 地上埋設図



8) 水準点 (金属標) 3・4級地下埋設図



注 土管 (外径15) 等を使用したコンクリート杭とすることもできる。

(3) 用地境界杭 (境界標識) の規格 (土地改良財産取扱規則抜粋)

昭和34年 6月 9日農林省訓令第23号

平成 8年 3月28日農林水産省訓令第 9号最終改正

第 2号様式 (第24条の 2関係)

境界標識は、コンクリートその他耐久性材料を使用し、大きさは上部13センチメートル角以上、長さは地上30センチメートル以上とし、上部中心に「+」、側面に「農林水産省」と刻印の表示をする。

ただし、部局長は、土地改良財産である土地の地形、周辺の土地の地形等を考慮して、境界標識の大きさを上部 9センチメートル角以上の規格のもの定めることができる。

見取り図は、次のとおりとする。

