

計 算 式 集

基準点測量

1. 楕円体の原子及び諸公式

1.1 楕円体の原子

地球の形状及び大きさについて、測量法施行令第3条に定める楕円体の値による。

$$\text{長半径 } a = 6,378,137\text{m}, \quad \text{扁平率 } f = \frac{1}{298.257222101}$$

1.2 楕円体の諸公式

$$M = \frac{a(1-e^2)}{W^3}, \quad N = \frac{a}{W}, \quad R = \sqrt{MN} = \frac{b}{W^2}$$

$$f = \frac{a-b}{a} = 1 - \sqrt{1-e^2} = \frac{1}{F}, \quad e = \sqrt{\frac{a^2-b^2}{a^2}} = \sqrt{2f-f^2} = \frac{\sqrt{2F-1}}{F}$$

$$b = a\sqrt{1-e^2} = a(1-f) = \frac{a(F-1)}{F}, \quad W = \sqrt{1-e^2 \sin^2 \varphi}$$

ただし、

a : 長半径 b : 短半径 f : 扁平率 F : 逆扁平率 e : 離心率

M : 子午線曲率半径 N : 卯酉線曲率半径 R : 平均曲率半径 φ : 緯度

2. セオドライト及び測距儀又はトータルステーションを使用した場合の計算式

2.1 距離計

2.1.1 測距儀の気象補正計算

$$D = D_s \frac{n_s}{n} = D_s + (\Delta_s - \Delta_n) D_s$$

ただし、

$n_s = (1 + \Delta_s)$: 測距儀が採用している標準屈折率

$n = (1 + \Delta_n)$: 気象観測から得られた屈折率

$$\Delta_n = a \frac{P}{273.15 + t} - E$$

$$a = \frac{273.15}{1013.25} (n_g - 1)$$

$$n_g - 1 = \left(287.6155 + \frac{4.88660}{\lambda^2} + \frac{0.06800}{\lambda^4} \right) \times 10^{-6}$$

ただし、

$$E = 0.6 \times 10^{-6}$$

D : 気象補正済みの距離 (m)

D_s : 観測した距離 (m)

P : 測点1と測点2の平均気圧 (hPa)

t : 測点1と測点2の平均気温 (°C)

n_g : 群速度に対する屈折率

λ : 光波の実効波長 (μm)

2.1.2 気圧、気温を求める計算

(1) 標高による気圧の計算式

$$P_2 = 1013.25 \times 10^{-\frac{H}{67.58 T}}$$

(2) 高低差による気圧の計算式

$$(i) \quad P_2 = P_1 \times 10^{-\frac{\Delta H}{67.58 T}}$$

$$(ii) \quad P_2 = P_1 - 0.12 \Delta H$$

(3) 高低差による気温の計算式

$$t' = t - 0.005 \Delta H$$

ただし、

P_1 : 計算の基準とした測点で観測した気圧 (hPa)

P_2 : 求めようとする測点の気圧 (hPa)

T : 絶対温度 (K) ($T = 273.15 + t$)

t : 計算の基準とした測点で観測した気温 (°C)

t' : 求めようとする測点の気温 (°C)

H : 求めようとする測点の標高 (m)

ΔH : 計算の基準とした測点の標高 (H_1) と求めようとする測点の標高 (H_2) との高低差 $H_2 - H_1$ (m)

2.1.3 基準面上の距離の計算

$$S = D \cos\left(\frac{\alpha_1 - \alpha_2}{2}\right) \frac{R}{R + \left(\frac{H_1 + H_2}{2}\right) + N_g}$$

ただし、

S : 基準面上の距離 (m)

D : 測定距離 (m)

H_1 : 測点1の標高 (概算値) + 測距儀の器械高 (m)

H_2 : 測点2の標高 (概算値) + 測距儀の器械高 (m)

α_1 : 測点1から測点2に対する高低角

α_2 : 測点2から測点1に対する高低角

R : 平均曲率半径 (m) ($R = 6370000$)

N_g : ジオイド高 (既知点のジオイド高を平均した値)

2.1.4 距離計算に必要な高低角の補正量を求める計算

$$\alpha_i' = \alpha_i + d\alpha_i$$

ただし、

α_i' : 補正済みの高低角 ($i = 1, 2$ 以下同じ)

α_i : 観測した高低角

$d\alpha_i$: 高低角に対する補正量

$$d\alpha_1 = \sin^{-1} \left\{ \frac{(m - f_2 + i_1 - g) \cos \alpha_1}{D} \right\}$$

$$d\alpha_2 = \sin^{-1} \left\{ \frac{(g - f_1 + i_2 - m) \cos \alpha_2}{D} \right\}$$

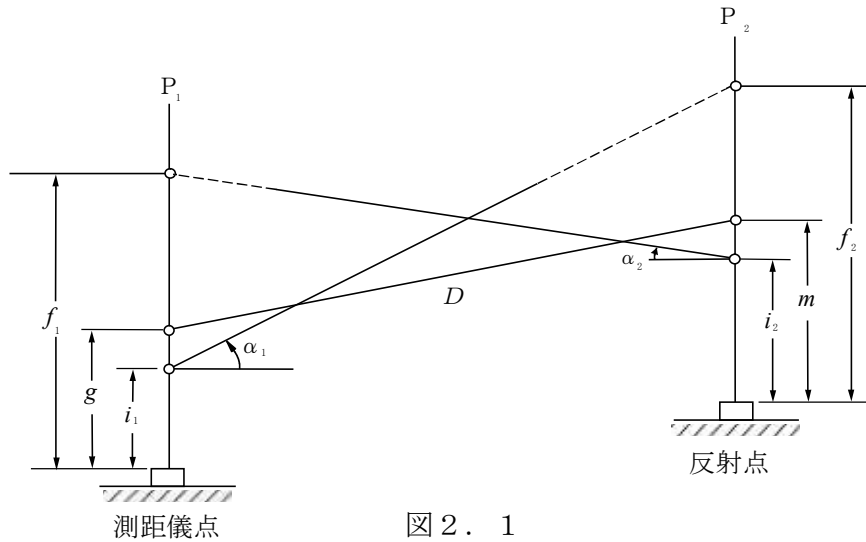


図 2. 1

- | | |
|--------------------|-------------|
| P_1 : 測距の器械点 | P_2 : 反射点 |
| g : 測距儀の器械高 | m : 反射鏡高 |
| i_1 : セオドライトの器械高 | f_i : 目標高 |
| D : 測定距離 | |

補正量 $d \alpha_i$ は角度秒で求める。距離の単位は m、角度の単位は、度分秒とする。

2.1.5 鋼巻尺の補正計算

$$D = D_s + D_s \cdot \Delta l / \ell + \alpha (t - t_0) D_s + C_h + C_H$$

ただし、

D : 基準面上の距離

D_s : 観測した距離

Δl : 尺定数

ℓ : 鋼巻尺の全長

$D_s \cdot \Delta l / \ell$: 尺定数の補正 ($\Delta l / \ell$: 単位長当たりの補正量)

α : 鋼巻尺の膨張係数

t : 測定時の温度

t_0 : 鋼巻尺検定時の標準温度

$\alpha (t - t_0) D_s$: 温度による尺長の変化の補正量

h : 観測点間の高低差

$$C_h : \text{傾斜補正} \quad -\frac{h^2}{2 D_s}$$

$$C_H : \text{投影補正 (標高 } H \text{ による補正)} \quad -\frac{D_s (H+N)}{R}$$

ただし、

H : 両端点の平均標高

N : 両端点の平均ジオイド高

R : 平均曲率半径

2.2 偏心補正計算

2.2.1 正弦定理による計算

$$x = \sin^{-1} \left(\frac{e}{S} \sin \alpha \right)$$

(注) $\frac{e}{S}$ 又は $\frac{e}{S'} < \frac{1}{450}$ のときは、

$S = S'$ として計算することができる。

2.2.2 二辺夾角による計算

$$x = \tan^{-1} \left(\frac{e \sin \alpha}{S' - e \cos \alpha} \right)$$

$$S = \sqrt{S'^2 + e^2 - 2S'e \cos \alpha}$$

偏心点：偏心角を測定した測点

x ：偏心補正量

S ： P_1 と P_2 との距離

S' ：偏心点と P_2 との距離

e ：偏心距離

$\alpha = t - \phi$

t ：観測した水平角， ϕ ：偏心角

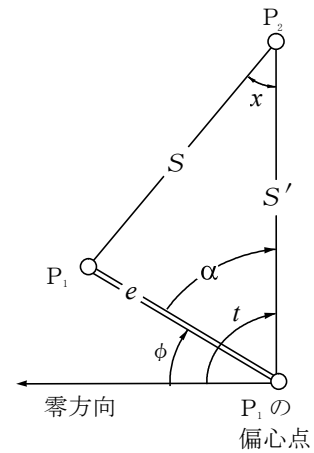


図 2. 2

2.2.3 相互偏心の計算

(1) S' が既知の場合

$$x = \tan^{-1} \left\{ \frac{e_1 \sin \alpha_1 + e_2 \sin \alpha_2}{S' - (e_1 \cos \alpha_1 + e_2 \cos \alpha_2)} \right\}$$

$$S = \sqrt{(S' - e_1 \cos \alpha_1 - e_2 \cos \alpha_2)^2 + (e_1 \sin \alpha_1 + e_2 \sin \alpha_2)^2}$$

(2) S が既知の場合

$$x = \tan^{-1} \left(\frac{e \sin \alpha}{S' - e \cos \alpha} \right)$$

$$S = \sqrt{S'^2 + e^2 - 2S'e \cos \alpha}$$

P_1 ：測点 1

P_2 ：測点 2

P'_1 ： P_1 の偏心点

P'_2 ： P_2 の偏心点

x ：偏心補正量

S ： P_1 と P_2 との距離

S' ： P'_1 と P'_2 との距離

e_1, e_2 ：偏心距離

ϕ_1, ϕ_2 ：偏心角

t_1, t_2 ：観測した水平角

$\alpha_1 = t_1 - \phi_1$

$\alpha_2 = (360^\circ + t_2) - \phi_2$

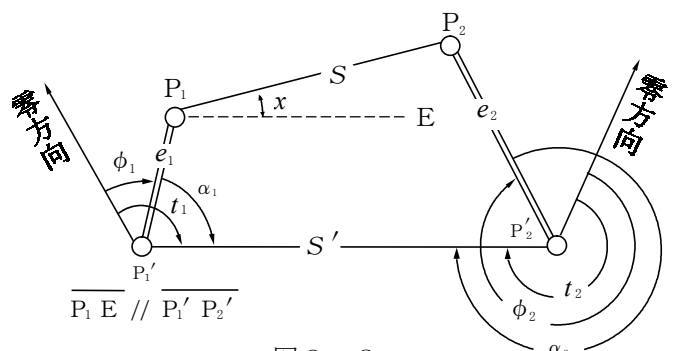


図 2. 3

2.2.4 偏心補正の符号

正とは、図2.2において、 P_1 での水平角に補正する。反とは、 P_2 での水平角に補正することを示す。+は、計算した補正量の符号をそのまま加用する。-は、計算した補正量の符号を反して加用することを示す。

B・C・Pの関係	偏心角を測定した位置の区分		
	水平角観測を行った観測点B	測点の中心C	目標の中心P
$(B=P) \neq C$	正 : + 反 : +	正 : - 反 : -	正 : + 反 : +
$(B=C) \neq P$	反 : -	反 : -	反 : +
$B \neq (C=P)$	正 : +	正 : -	正 : -
$B \neq C \neq P$	$(B \neq C)$ 正 : +	$(B \neq C)$ 正 : - $(C \neq P)$ 反 : -	$(C \neq P)$ 反 : +

2.3 座標及び閉合差の計算 (方向角の取付を行った場合)

〈多角路線の記号の説明〉

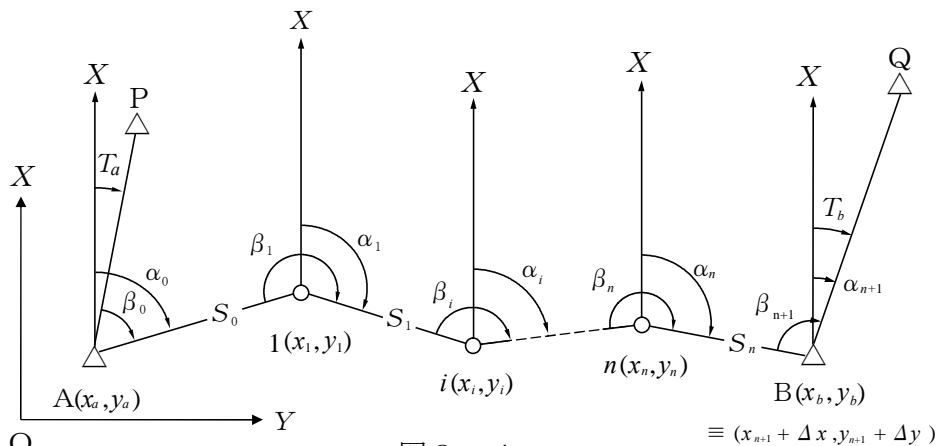


図2.4

(既知件)

- A : 出発点 (既知点) x_a, y_a : Aのx, y座標
- B : 結合点 (既知点) x_b, y_b : Bのx, y座標
- T_a : 出発点の方向角
- T_b : 結合点の方向角

(観測件)

- β_i : 観測した水平角, (角数= $n+2$)
- α_i : 測点で次の点に対する方向角, (角数= $n+2$)
- S_i : 測点から次の点までの平面上の距離, (辺数= $n+1$)
- i : 測点番号, (点数= n)

(求件)

- x_i, y_i : 測点 i の x, y 座標
- $\Delta x, \Delta y$: 座標の閉合差, $\Delta \alpha$: 方向角の閉合差

(その他の記号)

X : 座標の x 軸の方向 Y : 座標の y 軸の方向

P, Q : 既知点

2.3.1 方向角の計算

出発点Aの方向角 : $\alpha_0 = T_a + \beta_0$

測点*i*の方向角 : $\alpha_i = \alpha_{i-1} + \beta_i \pm 180^\circ$

結合点Bの方向角 : $\alpha_{n+1} = \alpha_n + \beta_{n+1} \pm 180^\circ$

2.3.2 方向角の閉合差

$$\Delta \alpha = T_b - \alpha_{n+1}$$

又は

$$\Delta \alpha = T_b - T_a - \sum \beta + (n \pm 1)180^\circ$$

2.3.3 座標の近似値の計算

測点1の座標 : $x_1 = x_a + dx_1, \quad y_1 = y_a + dy_1$

測点*i*の座標 : $x_i = x_{i-1} + dx_i, \quad y_i = y_{i-1} + dy_i$

ただし、

$$dx_i = S_i \cos \alpha_i, \quad dy_i = S_i \sin \alpha_i$$

2.3.4 座標の閉合差

$$\Delta x = x_b - x_{n+1} = x_b - x_a - \sum dx$$

$$\Delta y = y_b - y_{n+1} = y_b - y_a - \sum dy$$

2.3.5 単位多角形の諸計算

単位多角形に関する諸計算は、2.3.1 から 2.3.4 の計算式を準用する。

(1) 方向角の計算は、2.3.1 による。

(2) 方向角の閉合差

(3) 座標の計算は、2.3.3 による。

内角を観測した場合 $\Delta \alpha = (n-1)180^\circ - \sum \beta$

外角を観測した場合 $\Delta \alpha = (n+3)180^\circ - \sum \beta$

(4) 座標の閉合差

$$\Delta x = \sum dx, \quad \Delta y = \sum dy$$

2.3.6 方向角の計算 (取付観測がない場合)

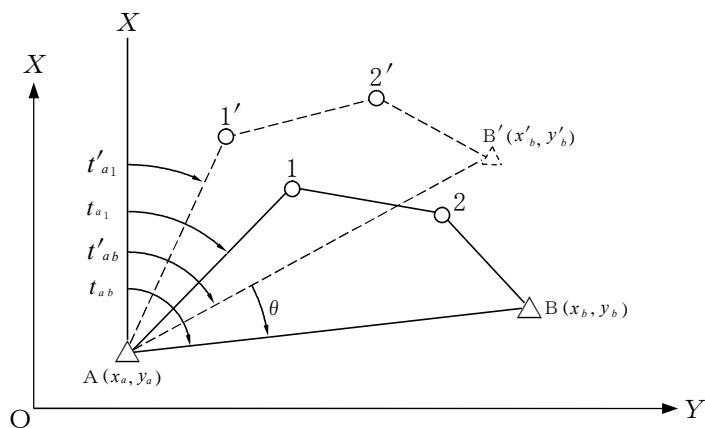


図 2. 5

—— : 計算で確定した多角路線

----- : 仮定の方角角で計算した多角路線

(既知件)

A : 出発点 x_a, y_a : 出発点の x, y 座標

B : 結合点 x_b, y_b : 結合点の x, y 座標

(観測件)

多角路線の辺長と新点及び節点における水平角

(求 件)

t_{a1} : A から 1 に対する方向角

(計算式及び記号)

t'_{a1} : 地形図等から求めた A 点から 1' 点に対する仮定の方角角
(1'・2'・B' は仮定の方角角によって計算した各点の位置)

t'_{ab} : 仮定の方角角 (A 点から B' 点に対する方向角)

$$t'_{ab} = \tan^{-1} \left(\frac{y'_b - y_a}{x'_b - x_a} \right)$$

t_{ab} : 出発点 A 点から 結合点 B 点に対する方向角

$$t_{ab} = \tan^{-1} \left(\frac{y_b - y_a}{x_b - x_a} \right)$$

θ : 仮定の方角角に対する修正量

$$\theta = t_{ab} - t'_{ab}$$

求件、A 点から 1 に対する方向角

$$t_{a1} = t'_{a1} + \theta$$

2.4 座標の計算 (厳密水平網平均計算)

2.4.1 観測値を平面直角座標上の値へ変換するための計算

(1) 方向角の変換

$$(t - T)''_{ij} = -\frac{\rho''}{4m_0^2 R_0^2} (y'_j + y'_i)(x'_j - x'_i) + \frac{\rho''}{12m_0^2 R_0^2} (x'_j - x'_i)(y'_j - y'_i)$$

$$t_{ij} = T_{ij} + (t - T)''_{ij}$$

(2) 距離の変換

$$\left(\frac{S}{S}\right)_{ij} = m_0 \left\{ 1 + \frac{1}{6R_0^2 m_0^2} (y'^2_i + y'_i y'_j + y'^2_j) \right\}$$

$$s_{ij} = S_{ij} \left(\frac{S}{S}\right)_{ij}$$

ただし、

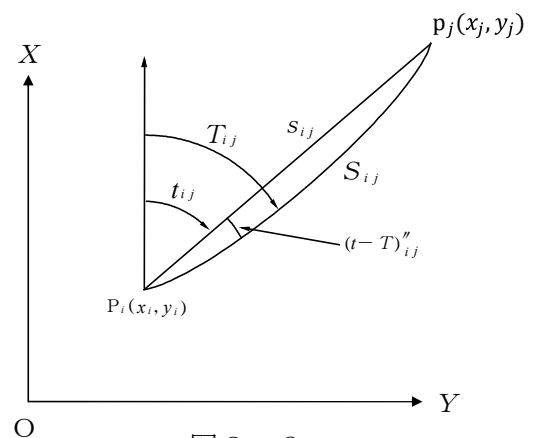


図 2. 6

- t_{ij} : 平面直角座標上の観測方向角
- T_{ij} : 基準面上の観測方向角
- s_{ij} : 平面直角座標上の測定距離
- S_{ij} : 基準面上の測定距離
- m_0 : 平面直角座標系のX軸上における縮尺係数 0.9999
- R_0 : 平面直角座標系原点の平均曲率半径
- x'_i, y'_i : P_i 点の近似座標値
- x'_j, y'_j : P_j 点の近似座標値

2.4.2 観測方程式

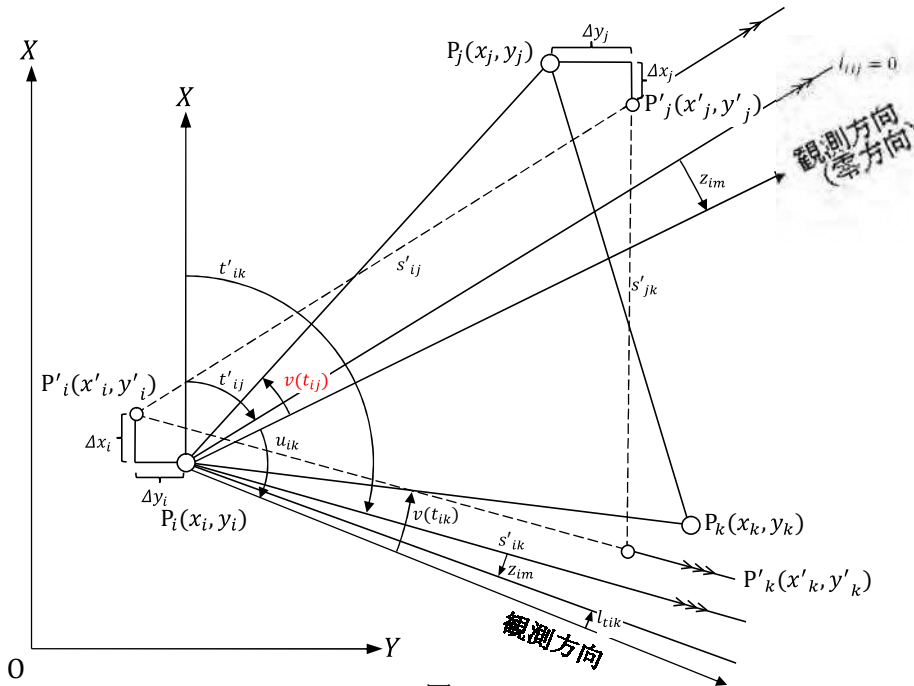


図 2. 7

(1) 方向観測の観測方程式

$$v(t_{ik}) = -z_{im} + a_{ik} \Delta x_i - b_{ik} \Delta y_i - a_{ik} \Delta x_k + b_{ik} \Delta y_k - l_{tik}$$

重量 $p_{ik} = 1$

(2) 距離観測の観測方程式

$$v(s_{ik}) = -b_{ik} \Delta x_i - a_{ik} \Delta y_i + b_{ik} \Delta x_k + a_{ik} \Delta y_k - l_{sik}$$

重量 p_{sik}

ただし、

- x'_i, y'_i : P_i 点の座標の近似値 (m単位)
- x_i, y_i : P_i 点の座標の最確値 (m単位)
- $\Delta x_i, \Delta y_i$: P_i 点の座標の補正值 $x_i = x'_i + \Delta x_i, y_i = y'_i + \Delta y_i$
 P_i 点が既知点のとき $\Delta x_i = \Delta y_i = 0$
- s'_{ik} : P_i, P_k 間の平面直角座標上の近似距離 $\sqrt{(x'_k - x'_i)^2 + (y'_k - y'_i)^2}$
- a_{ik}, b_{ik} : 観測方程式の係数

$$a_{ik} = \frac{(y'_k - y'_i)}{s'_{ik}{}^2} \rho'', \quad b_{ik} = \frac{(x'_k - x'_i)}{s'_{ik}{}^2} \rho''$$

s_{ik} : P_i, P_k 間の平面直角座標上の測定距離 (m単位)

l_{sik} : 距離の観測方程式の定数項 (秒単位)

$$l_{sik} = \frac{(s_{ik} - s'_{ik})}{s'_{ik}} \rho''$$

t'_{ij} : P_i 点における P_j 方向 (零方向) の仮定方向角 $\tan^{-1} \left(\frac{y'_j - y'_i}{x'_j - x'_i} \right)$

t'_{ik} : P_i 点における P_k 方向の仮定方向角 $\tan^{-1} \left(\frac{y'_k - y'_i}{x'_k - x'_i} \right)$

z_{im} : 標定誤差、 P_i 点における m 組目の方向観測を方向角に換算するときの仮定方向角 (t') に対する補正值 (秒単位)

u_{ik} : P_i 点における P_j 方向 (零方向) を基準とした P_k 方向の観測角

l_{tik} : 方向の観測方程式の定数項 (秒単位)

$$l_{tik} = (t'_{ij} + u_{ik}) - t'_{ik}$$

$$l_{tij} = 0 \quad (\text{零方向})$$

p_{ik} : 方向観測の重量, 常に1とする

p_{sik} : 距離観測の重量 $p_{sik} = \frac{m_t^2 s_{ik}^2}{(m_s^2 + \gamma^2 s_{ik}^2) \rho''^2}$

m_t : 角の1方向の標準偏差 (秒単位)

m_s : 測距儀における距離に無関係な標準偏差 (m単位)

γ : 測距儀における距離に比例する誤差の比例定数

$v(t_{ik})$: 方向観測の残差 (秒単位)

$v(s_{ik})$: 距離観測の残差 (秒単位)

$$m \text{ 単位の場合の残差} = s'_{ik} v(s_{ik}) / \rho''$$

2.4.3 平均計算

(1) 観測方程式の行列表示

$$\mathbf{V} = \mathbf{A} \mathbf{X} - \mathbf{L}, \quad \mathbf{P}$$

ただし、

\mathbf{V} : 残差のベクトル

\mathbf{A} : 係数の行列

\mathbf{X} : 未知数のベクトル

\mathbf{L} : 定数項のベクトル

\mathbf{P} : 重量の行列

行列要素の配置順位は、それぞれ対応している。

(2) 正規方程式の行列

$$\mathbf{N} \mathbf{X} = \mathbf{U}$$

ただし、

$$\mathbf{N} = \mathbf{A}^T \mathbf{P} \mathbf{A}, \quad \mathbf{U} = \mathbf{A}^T \mathbf{P} \mathbf{L}$$

\mathbf{A}^T は、 \mathbf{A} の転置行列 [$\mathbf{A} = (a_{ij})$ のとき, $\mathbf{A}^T = (a_{ji})$] である。

(3) 解

$$\mathbf{X} = \mathbf{N}^{-1} \mathbf{U}$$

\mathbf{N}^{-1} は、 \mathbf{N} の逆行列である。

(4) 座標の最確値

$$x_i = x'_i + \Delta x_i$$

$$y_i = y'_i + \Delta y_i$$

(5) 単位重量当たりの観測値の標準偏差 (m_0)

$$m_0 = \sqrt{\frac{\mathbf{V}^T \mathbf{P} \mathbf{V}}{q - (r + 2n)}}$$

m_0 は、角度で表示する。

ただし、

\mathbf{V}^T : \mathbf{V} の転置行列 r : 方向観測の組の数
 \mathbf{P} : 観測値の重量 n : 新点の数
 q : 観測方程式の数

(6) 座標の標準偏差

$$M_x = \frac{m_0}{\sqrt{P_x}} \quad \text{----- } X \text{座標の標準偏差}$$

$$M_y = \frac{m_0}{\sqrt{P_y}} \quad \text{----- } Y \text{座標の標準偏差}$$

$$M_s = \sqrt{M_x^2 + M_y^2} \quad \text{----- 座標の標準偏差}$$

M_x, M_y, M_s は、長さで表示する。

ただし、

P_x : Δx の重量
 P_y : Δy の重量

(注) $1/P_x, 1/P_y$ は、逆行列 \mathbf{N}^{-1} の対角要素である。

2.5 標高及び閉合差の計算

2.5.1 標高及び高低差の計算

標高 H_2 (H_1 を既知とした場合)

$$H_2 = (H'_2 + H''_2) / 2$$

H'_2, H''_2 正反に分けて計算を行う

$$\text{正方向 } H'_2 = H_1 + D \sin \alpha_1 + i_1 - f_2 + K$$

$$\text{反方向 } H''_2 = H_1 - D \sin \alpha_2 - i_2 + f_1 - K$$

高低差 h は

$$h = H_2 - H_1$$

$$= D \sin \left[\frac{\alpha_1 - \alpha_2}{2} \right] + \frac{1}{2} (i_1 + f_1) - \frac{1}{2} (i_2 + f_2)$$

ただし、

H_i : P_i 点の標高
 i_i : P_i 点の器械高
 f_i : P_i 点の目標高
 h : P_1 点と P_2 点との高低差
 D : 測定距離

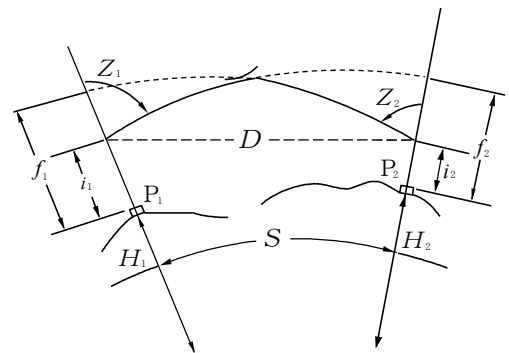


図 2. 8

- S : 基準面上の距離
 Z_i : P_i 点で観測した鉛直角
 α_i : P_i 点における高低角 $\alpha_i = 90^\circ - Z_i$
 K : 両差 (気差及び球差) $K = \frac{(1-k)S^2}{2R}$
 k : 屈折係数 (0.133)
 R : 平均曲率半径

2.5.2 標高の閉合差

(1) 結合多角路線の閉合差

$$dh = H_b - H_a - \Sigma h$$

ただし、

dh : 閉合差, H_a : 出発点の標高, H_b : 結合点の標高

(2) 単位多角形の閉合差

$$dh = \Sigma h$$

2.5.3 標高の近似値の計算

高低網平均の近似値は標高の概算値を使用する。

$$H_2 = H_1 + h$$

2.6 標高の計算 (厳密高低網平均計算)

2.6.1 観測した高低角の標石上面への補正計算

〈補正計算の説明〉

- H_i : 標高
 A_i : 測点 i から観測した高低角
 $d\alpha_i$: A_i に対する補正量
 α_i : A_i の補正後の高低角
 i_i : 器械高
 f_i : 目標高
 i : 測点番号

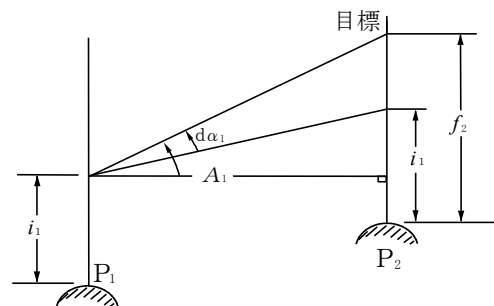


図 2. 9

(1) 正の高低角に対する補正量

$$d\alpha_1 = \tan^{-1} \left[\frac{(f_2 - i_1) \cos A_1}{\frac{S}{\cos A_1} - (f_2 - i_1) \sin A_1} \right]$$

(2) 反の高低角に対する補正量

$$d\alpha_2 = \tan^{-1} \left[\frac{(f_1 - i_2) \cos A_2}{\frac{S}{\cos A_2} - (f_1 - i_2) \sin A_2} \right]$$

ただし、

S は基準面上の距離 [2.6.2 による]

(3) 補正した観測高低角

$$\alpha_1 = A_1 - d\alpha_1$$

$$\alpha_2 = A_2 - d\alpha_2$$

2.6.2 観測方程式

〈平均値・観測値・近似値の関係〉

P_i : 平均計算で確定した測点

H_i : 標高の最確値

P'_i : 近似値による測点

H'_i : 近似標高

Δh_i : 近似標高に対する補正量

α : 観測した高低角

$$\alpha = \frac{\alpha_1 - \alpha_2}{2}$$

α' : 近似標高により求めた高低角

$$\alpha' = \tan^{-1} \left\{ \frac{H'_2 - H'_1}{S} \left[1 - \frac{H'_1 + H'_2}{2R} \right] \right\}$$

S : 基準面上の距離

R : 平均曲率半径

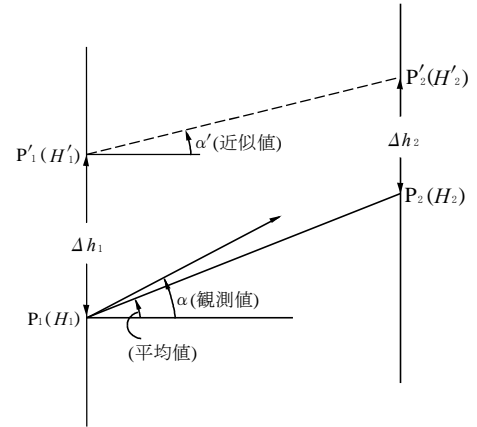


図 2. 10

(1) 観測値の重量

正反を 1 組とした、 $\alpha = \frac{\alpha_1 - \alpha_2}{2}$ の観測値の重量を 1 とする。

(2) 観測方程式の係数

$$C_1 = \frac{\cos^2 \alpha'}{S} \left[1 - \frac{H'_1}{R} \right] \rho''$$

$$C_2 = \frac{\cos^2 \alpha'}{S} \left[1 - \frac{H'_2}{R} \right] \rho''$$

(3) 観測方程式

$$v(\alpha) = -C_1 \Delta h_1 + C_2 \Delta h_2 - l_{12}$$

重量 = 1

ただし、

$$l_{12} = \alpha - \alpha'$$

$v(\alpha)$: 高低角の残差 (秒単位)

2.6.3 平均計算

(1) 観測方程式の行列表示は、2.4.3.(1)による。

(2) 正規方程式の行列は、2.4.3.(2)による。

(3) 解は 2.4.3.(3)による。

(4) 標高の最確値

$$H_i = H'_i + \Delta h_i$$

(5) 単位重量当たりの観測値の標準偏差 (m_0)

$$m_0 = \sqrt{\frac{\mathbf{V}^T \mathbf{P} \mathbf{V}}{q-n}}$$

m_0 は、角度で表示する。

ただし、記号は 2.4.3. (5) と同じである。

(6) 標高の標準偏差 (M_h)

$$M_h = \frac{m_0}{\sqrt{P_h}}$$

M_h は、長さで表示する。

ただし、 P_h : Δh の重量

2.7 簡易網平均計算 (簡易水平網平均計算及び簡易高低網平均計算)

n : 1 路線内の節点数 ($k=1, 2, \dots, n$)

m : 路線数 ($i=1, 2, \dots, m$)

S_i : $\sum_{k=1}^{n+1} s_k$: i 路線の観測距離の総和, s : 節点間の平面距離

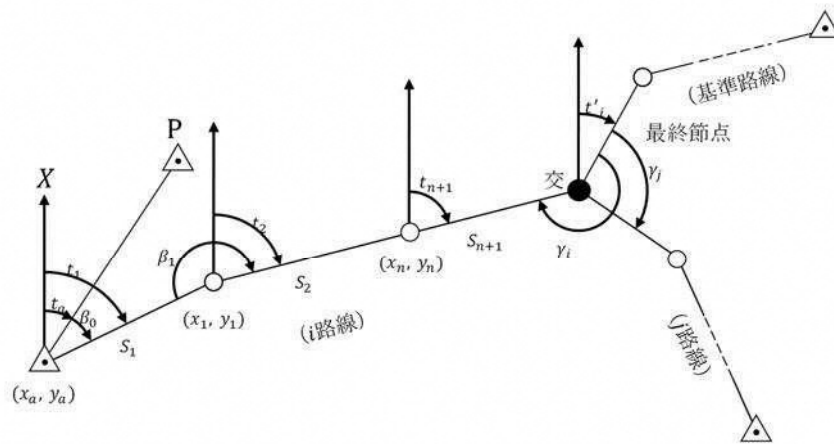


図 2. 11

2.7.1 単純重量平均による方法 (交点 1 点の場合)

2.7.1.1 方向角の計算

(1) i 路線から求めた交点における基準路線の最終節点の方向角 (t_i) の計算

$$t'_i = t_i + \sum_{k=1}^n \beta_k - (n \pm 1)180^\circ - \gamma_i$$

$$t_1 = t_a + \beta_0$$

t_a : 出発点における取り付け点 (P) の方向角

t_k : ($k-1$) 番目の節点における方向角 ($k=1, 2, \dots, n+1$)

β_k : k 番目の節点における夾角 ($k=0, 1, 2, \dots, n$)

出発点での方向角の取り付け観測がない場合 ($k=1, 2, \dots, n$)

γ_i : 交点における基準路線の最終節点と i 路線の最終節点との夾角

($i=1, 2, \dots, m$) , 基準路線の場合 $\gamma = 0$

(2) 交点における基準路線の最終節点の平均方向角 (t) の計算

$$t = \frac{\sum_{i=1}^m P_i t'_i}{\sum_{i=1}^m P_i}$$

P_i : i 路線の重量 (i 路線の夾角の観測数の逆数)

(3) 閉合差 (Δt) とその路線の夾角への補正值 ($d\beta$)

$$\Delta t = t - t'_i = \sum_{k=0}^n d\beta_k : i \text{ 路線の方向角の閉合差}$$

$d\beta_k$: k 番目の節点の夾角 β への補正值

出発点において方向角の取り付けのない場合 ($k=1, 2, \dots, n$)

2.7.1.2 座標計算

(1) i 路線から求めた交点の座標 (x'_i, y'_i)

$$x'_i = x_0 + \sum_{k=1}^{n+1} dx_k, \quad y'_i = y_0 + \sum_{k=1}^{n+1} dy_k$$

x_0, y_0 : 出発点の座標

$dx_k = s_k \cos t_k$: ($k-1$) 点から k 点までの x 座標差

$dy_k = s_k \sin t_k$: ($k-1$) 点から k 点までの y 座標差

(2) 交点における平均座標 (x, y) の計算

$$x = \frac{\sum_{i=1}^m P_i x'_i}{\sum_{i=1}^m P_i}, \quad y = \frac{\sum_{i=1}^m P_i y'_i}{\sum_{i=1}^m P_i}$$

$$P_i = 1/S_i$$

(3) 閉合差 ($\Delta x, \Delta y$) とその路線の節点座標への補正值 (dx, dy)

$$\Delta x = x - x'_i = \sum_{k=1}^{n+1} dx_k : i \text{ 路線の交点における } x \text{ 座標の閉合差}$$

$$\Delta y = y - y'_i = \sum_{k=1}^{n+1} dy_k : i \text{ 路線の交点における } y \text{ 座標の閉合差}$$

$$dx_L = (\Delta x / S_i) \sum_{k=1}^L s_k : L \text{ 番目の節点座標 } (x_L) \text{ への補正值}$$

$$dy_L = (\Delta y / S_i) \sum_{k=1}^L s_k : L \text{ 番目の節点座標 } (y_L) \text{ への補正值}$$

2.7.1.3 高低計算

(1) i 路線から求めた交点の標高 (H_i)

$$H'_i = H_0 + \sum_{k=1}^{n+1} dH_k$$

H_0 : 出発点の標高

$dH_k : s_k \tan \alpha_k$

α_k : $k-1$ 番目の節点における高低角

(2) 交点における平均標高 (H) の計算

$$H = \frac{\sum_{i=1}^m P_i H'_i}{\sum_{i=1}^m P_i}$$

$$P_i = 1/S_i$$

(3) 閉合差 (ΔH) とその路線の節点標高への補正值 (dH)

$$\Delta H = H - H'_i = \sum_{k=1}^{n+1} dH_k : i \text{ 路線の交点の標高の閉合差}$$

$$dH_L = (\Delta H / S_i) \sum_{k=1}^L s_k : i \text{ 路線の } L \text{ 番目の節点標高への補正值}$$

2.7.2 条件方程式による方法

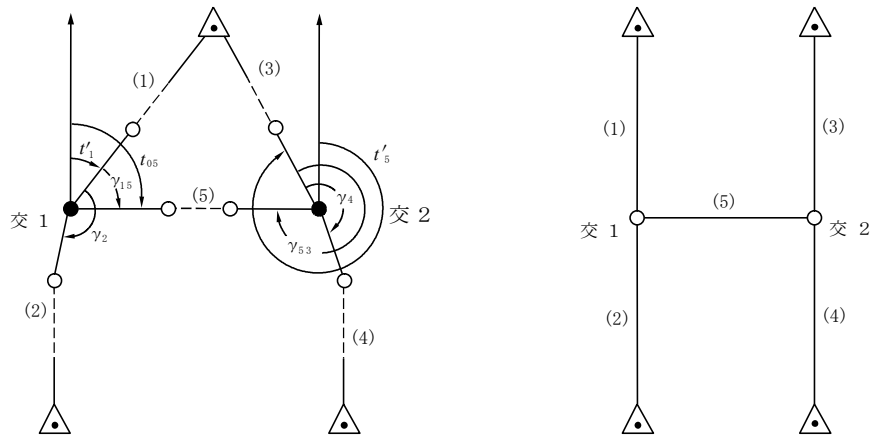


図 2 . 12

2.7.2.1 条件方程式の組成

交点の平均方向角、平均座標及び平均標高の計算は次例により条件方程式（共通）を設ける。

$$v_1 - v_2 + W_1 = 0$$

$$v_3 - v_4 + W_2 = 0$$

$$v_1 - v_3 + v_5 + W_3 = 0$$

v_1, v_2, \dots, v_5 : 各路線の方向角、座標、標高の補正量

W_1, W_2, W_3 : 各路線の方向角、座標、標高の閉合差

2.7.2.2 観測方向角 (t') 及び閉合差 (W_t) の計算

交点 1 において

$$t'_1 = t_{01} + \sum_{k=1}^{n_1} \beta_{1k} - (n_1 \pm 1)180^\circ - 0^\circ$$

$$t'_2 = t_{02} + \sum_{k=1}^{n_2} \beta_{2k} - (n_2 \pm 1)180^\circ - \gamma_2$$

交点 2 において

$$t'_3 = t_{03} + \sum_{k=1}^{n_3} \beta_{3k} - (n_3 \pm 1)180^\circ - 0^\circ$$

$$t'_4 = t_{04} + \sum_{k=1}^{n_4} \beta_{4k} - (n_4 \pm 1)180^\circ - \gamma_4$$

$$t'_5 = t_{05} + \sum_{k=1}^{n_5} \beta_{5k} - (n_5 \pm 1)180^\circ - \gamma_{53}$$

$$t'_{05} = t'_1 + \gamma_{15}$$

γ_{15} : 交点 1 における 1 路線の最終節点（零方向）と 5 路線の隣接節点との夾角

γ_{53} : 交点 2 における 5 路線の最終節点（零方向）と 3 路線の隣接節点との夾角

$$\begin{aligned} W_{t_1} &= t'_1 - t'_2 \\ W_{t_2} &= t'_3 - t'_4 \\ W_{t_3} &= t'_5 - t'_3 \end{aligned}$$

2.7.2.3 座標 (x' , y') 及び閉合差 (W_x , W_y) の計算
交点 1 において

$$\begin{aligned} x'_1 &= x_{01} + \sum_{k=1}^{n_1+1} dx_{1k}, & y'_1 &= y_{01} + \sum_{k=1}^{n_1+1} dy_{1k} \\ x'_2 &= x_{02} + \sum_{k=1}^{n_2+1} dx_{2k}, & y'_2 &= y_{02} + \sum_{k=1}^{n_2+1} dy_{2k} \end{aligned}$$

交点 2 において

$$\begin{aligned} x'_3 &= x_{03} + \sum_{k=1}^{n_3+1} dx_{3k}, & y'_3 &= y_{03} + \sum_{k=1}^{n_3+1} dy_{3k} \\ x'_4 &= x_{04} + \sum_{k=1}^{n_4+1} dx_{4k}, & y'_4 &= y_{04} + \sum_{k=1}^{n_4+1} dy_{4k} \\ x'_5 &= x_{05} + \sum_{k=1}^{n_5+1} dx_{5k}, & y'_5 &= y_{05} + \sum_{k=1}^{n_5+1} dy_{5k} \\ dx_{ik} &= s_{ik} \cos t_{ik}, & dy_{ik} &= s_{ik} \sin t_{ik} \\ W_{x_1} &= x'_1 - x'_2, & W_{y_1} &= y'_1 - y'_2 \\ W_{x_2} &= x'_3 - x'_4, & W_{y_2} &= y'_3 - y'_4 \\ W_{x_3} &= x'_5 - x'_3, & W_{y_3} &= y'_5 - y'_3 \end{aligned}$$

2.7.2.4 標高 (H') 及び閉合差 (W_H) の計算

交点 1 において

$$H'_1 = H_{01} + \sum_{k=1}^{n_1+1} dH_{1k}$$

$$H'_2 = H_{02} + \sum_{k=1}^{n_2+1} dH_{2k}$$

交点 2 において

$$H'_3 = H_{03} + \sum_{k=1}^{n_3+1} dH_{3k}$$

$$H'_4 = H_{04} + \sum_{k=1}^{n_4+1} dH_{4k}$$

$$H'_5 = H_{05} + \sum_{k=1}^{n_5+1} dH_{5k}$$

$$dH_{ik} = s_{ik} \tan \alpha_{ik}$$

α_{ik} : i 路線の $(k-1)$ 番目の節点における高低角

$$W_{H1} = H'_1 - H'_2$$

$$W_{H2} = H'_3 - H'_4$$

$$W_{H3} = H'_5 - H'_3$$

2.7.2.5 平均計算

(1) 条件方程式

$$CV + W = 0$$

$$C = \begin{pmatrix} 1 & -1 & 0 & 0 & 0 \\ 0 & 0 & 1 & -1 & 0 \\ 1 & 0 & -1 & 0 & 1 \end{pmatrix}, \quad V = \begin{pmatrix} v_1 \\ v_2 \\ v_3 \\ v_4 \\ v_5 \end{pmatrix}, \quad W = \begin{pmatrix} W_1 \\ W_2 \\ W_3 \end{pmatrix}$$

(2) 相関方程式

$$V = (CP^{-1})^T K$$

$$P^{-1} = \begin{pmatrix} 1/P_1 & 0 & 0 & 0 & 0 \\ 0 & 1/P_2 & 0 & 0 & 0 \\ 0 & 0 & 1/P_3 & 0 & 0 \\ 0 & 0 & 0 & 1/P_4 & 0 \\ 0 & 0 & 0 & 0 & 1/P_5 \end{pmatrix}, \quad K = \begin{pmatrix} K_1 \\ K_2 \\ K_3 \end{pmatrix}$$

(3) 正規方程式と解

$$(CP^{-1}C^T)K + W = 0$$

$$K = -(CP^{-1}C^T)^{-1}W$$

$$V = (CP^{-1})^T(CP^{-1}C^T)^{-1}W$$

2.7.3 観測方程式による方法

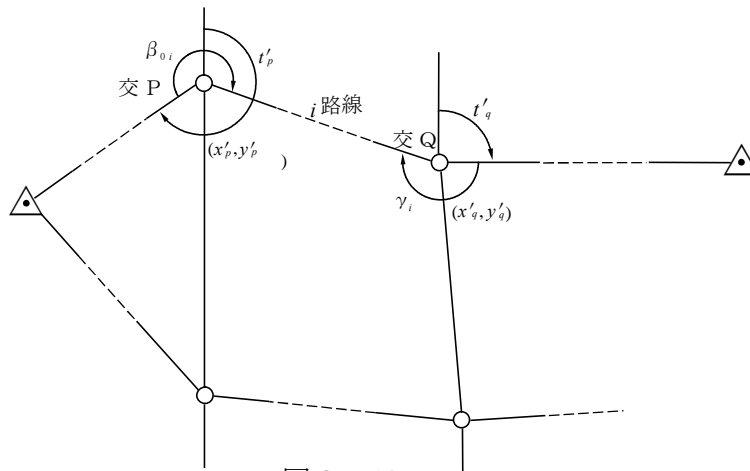


図 2. 13

2.7.3.1 方向角の観測方程式

交点 P から交点 Q まで (i 路線) の方向角の観測方程式は次式による。

$$v_i = -\delta t_p + \delta t_q - \{ (t'_p - t'_q) + dt_i \} \quad \text{重量 } P_i$$

v_i : 残差

t'_p, t'_q : 交点 P 及び交点 Q における零方向の仮定方向角

$\delta t_p, \delta t_q$: t'_p, t'_q に対する補正值

$$dt_i = \beta_{0i} + \sum_{k=1}^{n_i} \beta_{ik} - (n_i \pm 1)180^\circ - \gamma_i$$

β_{ik} : k 番目の節点における観測夾角

β_{0i} : 出発点における観測夾角
 γ_i : 結合点における観測夾角
 $P_i = 1/(\text{観測夾角の数})$: 図の場合、観測夾角の数($n_i + 2$)
 n_i : 節点数

2.7.3.2 座標の観測方程式

(1) 交点 P から交点 Q まで (i 路線) の座標の観測方程式は次式による。

$$v_i = -\delta x_p + \delta x_q - \{(x'_p - x'_q) + dx_i\} \quad \text{重量} P_i$$

$$v_i = -\delta y_p + \delta y_q - \{(y'_p - y'_q) + dy_i\} \quad \text{重量} P_i$$

v_i : 残差

$(x'_p, y'_p), (x'_q, y'_q)$: 交点 P 及び交点 Q の仮定座標

$(\delta x_p, \delta y_p), (\delta x_q, \delta y_q)$: 仮定座標に対する補正值

dx_i, dy_i : 交点 PQ 間 (i 路線) 観測座標差

$P_i = 1/S_i$ (S_i : PQ 間の観測路線長)

(2) 既知点 (x, y) から交点 (x'_q, y'_q) までの観測方程式は次式による。

$$v_i = \delta x_q - \{(x - x'_q) + dx_i\} \quad \text{重量} P_i$$

$$v_i = \delta y_q - \{(y - y'_q) + dy_i\} \quad \text{重量} P_i$$

(3) 交点 (x'_p, y'_p) から既知点 (x, y) までの観測方程式は次式による。

$$v_i = -\delta x_p - \{(x'_p - x) + dx_i\} \quad \text{重量} P_i$$

$$v_i = -\delta y_p - \{(y'_p - y) + dy_i\} \quad \text{重量} P_i$$

2.7.3.3 標高の観測方程式

(1) 交点 P から交点 Q まで (i 路線) の標高の観測方程式は次式による。

$$v_i = -\delta H_p + \delta H_q - \{(H'_p - H'_q) + dH_i\} \quad \text{重量} P_i$$

v_i : 残差

H'_p, H'_q : 交点 P 及び交点 Q の仮定標高

$\delta H_p, \delta H_q$: 仮定標高に対する補正值

dH_i : 交点 PQ 間の観測高低差

$P_i = 1/S_i$ (S_i : PQ 間の観測路線長)

(2) 既知点 (H) から交点 (H_q) までの観測方程式は次式による。

$$v_i = \delta H_q - \{(H - H'_q) + dH_i\} \quad \text{重量} P_i$$

(3) 交点 (H_q) から既知点 (H) までの観測方程式は次式による。

$$v_i = -\delta H_p - \{(H'_p - H) + dH_i\} \quad \text{重量} P_i$$

2.7.3.4 正規方程式の組成及びその答解

方向角の観測方程式から正規方程式を組成し答解を行い、方向角の平均値を求める。

この方向角の平均結果から仮定座標を計算し、座標の正規方程式を組成し答解を行い、平均座標値を求める。

標高の観測方程式から正規方程式を組成し答解を行い、標高の平均値を求める。

2.7.3.5 補正值の配布

(1) 交点P Q間 (i 路線) の各夾角 (β_{ik}) への補正 ($\delta \beta_k$)

$\delta \beta_k = \Delta \beta_i /$ (夾角の観測値の数) : 夾角 β_{ik} への補正值

$\Delta \beta_i = \Sigma \delta \beta_k = \beta_i - d t_i$: P Q路線の方向角の閉合差

$\beta_i = (t'_q + \delta t_q) - (t'_p + \delta t_p)$

(2) 交点P Q間の平均座標 (x_p, y_p) (x_q, y_q) 及び平均標高 (H_p, H_q)

$x_p = x'_p + \delta x_p$, $x_q = x'_q + \delta x_q$

$y_p = y'_p + \delta y_p$, $y_q = y'_q + \delta y_q$

$H_p = H'_p + \delta H_p$, $H_q = H'_q + \delta H_q$

(3) 交点P Q間(i 路線)の各座標(x'_{ik}, y'_{ik})及び各標高(H'_{ik})への補正($\delta x_k, \delta y_k, \delta H_k$)

i 路線における L 番目の節点への補正值

$\delta x_{iL} = (\Delta x_i / S_i) \sum_{k=1}^L s_k + \delta x_p$

$\delta y_{iL} = (\Delta y_i / S_i) \sum_{k=1}^L s_k + \delta y_p$

$\delta H_{iL} = (\Delta H_i / S_i) \sum_{k=1}^L s_k + \delta H_p$

$\Delta x_i = \delta x_q - \delta x_p$: 交点P Q間(i 路線)の x 座標の閉合差

$\Delta y_i = \delta y_q - \delta y_p$: 交点P Q間(i 路線)の y 座標の閉合差

$\Delta H_i = \delta H_q - \delta H_p$: 交点P Q間(i 路線)の標高の閉合差

2.8 平面直角座標による基準面上の方向角及び基準面上の距離の計算

2.8.1 基準面上の方向角

$$T_{12} = \tan^{-1} \left(\frac{y_2 - y_1}{x_2 - x_1} \right) - (t - T)_{12}$$

ただし、

x_i, y_i : 測点1及び測点2の座標

象限 : 第1象限 : $(y_2 - y_1) > 0, (x_2 - x_1) > 0$

第2象限 : $(y_2 - y_1) > 0, (x_2 - x_1) < 0$

第3象限 : $(y_2 - y_1) < 0, (x_2 - x_1) < 0$

第4象限 : $(y_2 - y_1) < 0, (x_2 - x_1) > 0$

$$(t - T)_{12} = -\frac{\rho''}{4m_0^2 R_0^2} (y_2 + y_1)(x_2 - x_1) + \frac{\rho''}{12m_0^2 R_0^2} (x_2 - x_1)(y_2 - y_1)$$

2.8.2 基準面上の距離

$$S_{12} = \frac{\sqrt{(x_2 - x_1)^2 + (y_2 - y_1)^2}}{\frac{s}{S}}$$

$$\frac{s}{S} = m_0 \left\{ 1 + \frac{1}{6R_0^2 m_0^2} (y_1^2 + y_1 y_2 + y_2^2) \right\}$$

ただし、

R_0 : 平面直角座標系原点の平均曲率半径

m_0 : 平面直角座標系の X 軸上における縮尺係数 (0.9999)

2.8.3 成果表に記載する縮尺係数

$$m = m_0 \left(1 + \frac{y^2}{2R_0^2 m_0^2} \right)$$

ただし、

y : 当該点の y 座標

2.9 座標を変換して経緯度、子午線収差角及び縮尺係数を求める計算

2.9.1 緯度 φ 及び経度 λ

$$\varphi = \chi + \rho'' \sum_{j=1}^6 \delta_j \sin 2j\chi, \quad \lambda = \lambda_0 + \tan^{-1} \left(\frac{\sinh \eta'}{\cos \xi'} \right)$$

2.9.2 子午線収差角 γ 及び縮尺係数 m

$$\gamma = \tan^{-1} \left(\frac{\tau' + \sigma' \tan \xi' \tanh \eta'}{\sigma' - \tau' \tan \xi' \tanh \eta'} \right), \quad m = \frac{\bar{A}}{a} \sqrt{\frac{\cos^2 \xi' + \sinh^2 \eta'}{\sigma'^2 + \tau'^2} \left\{ 1 + \left(\frac{1-n}{1+n} \tan \varphi \right)^2 \right\}}$$

ただし、

x, y : 新点の X 座標及び Y 座標

φ_0, λ_0 : 平面直角座標系原点の緯度及び経度

m_0 : 平面直角座標系の X 軸上における縮尺係数 (0.9999)

a, F : 楕円体の長半径及び逆扁平率

$$n = \frac{1}{2F-1}, \quad \xi = \frac{x + \bar{S}\varphi_0}{A}, \quad \eta = \frac{y}{A}$$

$$\xi' = \xi - \sum_{j=1}^5 \beta_j \sin 2j\xi \cosh 2j\eta, \quad \eta' = \eta - \sum_{j=1}^5 \beta_j \cos 2j\xi \sinh 2j\eta$$

$$\sigma' = 1 - \sum_{j=1}^5 2j\beta_j \cos 2j\xi \cosh 2j\eta, \quad \tau' = \sum_{j=1}^5 2j\beta_j \sin 2j\xi \sinh 2j\eta$$

$$\beta_1 = \frac{1}{2}n - \frac{2}{3}n^2 + \frac{37}{96}n^3 - \frac{1}{360}n^4 - \frac{81}{512}n^5, \quad \beta_2 = \frac{1}{48}n^2 + \frac{1}{15}n^3 - \frac{437}{1440}n^4 + \frac{46}{105}n^5,$$

$$\beta_3 = \frac{17}{480}n^3 - \frac{37}{840}n^4 - \frac{209}{4480}n^5, \quad \beta_4 = \frac{4397}{161280}n^4 - \frac{11}{504}n^5, \quad \beta_5 = \frac{4583}{161280}n^5$$

$$\chi = \sin^{-1} \left(\frac{\sin \xi'}{\cosh \eta'} \right)$$

$$\begin{aligned}\delta_1 &= 2n - \frac{2}{3}n^2 - 2n^3 + \frac{116}{45}n^4 + \frac{26}{45}n^5 - \frac{2854}{675}n^6, & \delta_2 &= \frac{7}{3}n^2 - \frac{8}{5}n^3 - \frac{227}{45}n^4 + \frac{2704}{315}n^5 + \frac{2323}{945}n^6, \\ \delta_3 &= \frac{56}{15}n^3 - \frac{136}{35}n^4 - \frac{1262}{105}n^5 + \frac{73814}{2835}n^6, & \delta_4 &= \frac{4279}{630}n^4 - \frac{332}{35}n^5 - \frac{399572}{14175}n^6, \\ \delta_5 &= \frac{4174}{315}n^5 - \frac{144838}{6237}n^6, & \delta_6 &= \frac{601676}{22275}n^6\end{aligned}$$

$$\bar{S}_{\varphi_0} = \frac{m_0 a}{1+n} \left(A_0 \frac{\varphi_0}{\rho^n} + \sum_{j=1}^5 A_j \sin 2j\varphi_0 \right), \quad \bar{A} = \frac{m_0 a}{1+n} A_0$$

$$\begin{aligned}A_0 &= 1 + \frac{n^2}{4} + \frac{n^4}{64}, & A_1 &= -\frac{3}{2} \left(n - \frac{n^3}{8} - \frac{n^5}{64} \right), & A_2 &= \frac{15}{16} \left(n^2 - \frac{n^4}{4} \right), \\ A_3 &= -\frac{35}{48} \left(n^3 - \frac{5}{16}n^5 \right), & A_4 &= \frac{315}{512}n^4, & A_5 &= -\frac{693}{1280}n^5\end{aligned}$$

2.10 経緯度を変換して座標、子午線収差角及び縮尺係数を求める計算

2.10.1 X座標及びY座標

$$x = \bar{A} \left(\xi' + \sum_{j=1}^5 \alpha_j \sin 2j\xi' \cosh 2j\eta' \right) - \bar{S}_{\varphi_0}, \quad y = \bar{A} \left(\eta' + \sum_{j=1}^5 \alpha_j \cos 2j\xi' \sinh 2j\eta' \right)$$

2.10.2 子午線収差角 γ 及び縮尺係数 m

$$\gamma = \tan^{-1} \left(\frac{\tau \bar{t} \lambda_c + \sigma t \lambda_s}{\sigma \bar{t} \lambda_c - \tau t \lambda_s} \right), \quad m = \frac{\bar{A}}{a} \sqrt{\frac{\sigma^2 + \tau^2}{t^2 + \lambda_c^2} \left\{ 1 + \left(\frac{1-n}{1+n} \tan \varphi \right)^2 \right\}}$$

ただし、

φ, λ : 新点の緯度及び経度

$\varphi_0, \lambda_0, m_0, a, F, n, \bar{S}_{\varphi_0}, \bar{A}$: 2.9による。

$$t = \sinh \left\{ \tanh^{-1} \sin \varphi - \frac{2\sqrt{n}}{1+n} \tanh^{-1} \left(\frac{2\sqrt{n}}{1+n} \sin \varphi \right) \right\}, \quad \bar{t} = \sqrt{1+t^2}$$

$$\lambda_c = \cos(\lambda - \lambda_0), \quad \lambda_s = \sin(\lambda - \lambda_0), \quad \xi' = \tan^{-1} \left(\frac{t}{\lambda_c} \right), \quad \eta' = \tanh^{-1} \left(\frac{\lambda_s}{\bar{t}} \right)$$

$$\sigma = 1 + \sum_{j=1}^5 2j\alpha_j \cos 2j\xi' \cosh 2j\eta', \quad \tau = \sum_{j=1}^5 2j\alpha_j \sin 2j\xi' \sinh 2j\eta'$$

$$\alpha_1 = \frac{1}{2}n - \frac{2}{3}n^2 + \frac{5}{16}n^3 + \frac{41}{180}n^4 - \frac{127}{288}n^5, \quad \alpha_2 = \frac{13}{48}n^2 - \frac{3}{5}n^3 + \frac{557}{1440}n^4 + \frac{281}{630}n^5,$$

$$\alpha_3 = \frac{61}{240}n^3 - \frac{103}{140}n^4 + \frac{15061}{26880}n^5, \quad \alpha_4 = \frac{49561}{161280}n^4 - \frac{179}{168}n^5, \quad \alpha_5 = \frac{34729}{80640}n^5$$

3.2.2 偏心補正計算に必要な高低角に対する補正計算

$$\alpha_1 = \alpha_1' + d\alpha_1$$

$$\alpha_2 = \alpha_2' + d\alpha_2$$

$$d\alpha_1 = \sin^{-1} \left(\frac{(i_1 - f_2) \cos \alpha_1'}{D} \right)$$

$$d\alpha_2 = \sin^{-1} \left(\frac{(i_2 - f_1) \cos \alpha_2'}{D} \right)$$

ただし、

- α_1, α_2 : 既知点と偏心点の高低角
- α_1', α_2' : 観測高低角
- $d\alpha_1, d\alpha_2$: 高低角の補正量
- D : 既知点と偏心点の斜距離
- i_1, i_2 : T S 等の器械高
- f_1, f_2 : 目標高

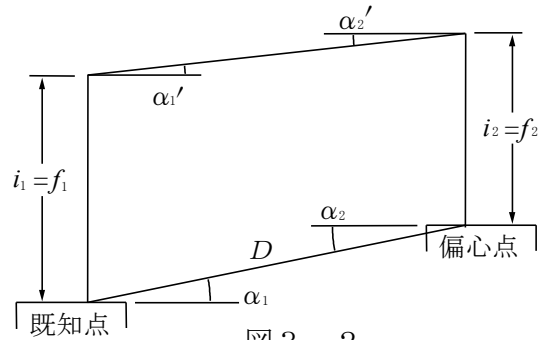


図 3. 2

3.2.3 偏心補正計算に必要な方位角の計算

(1) 偏心点から既知点の方位角

$$T = T_0 + \theta$$

$$T_0 = \tan^{-1} \left(\frac{D_Y}{D_X} \right)$$

$$\begin{pmatrix} D_X \\ D_Y \\ D_Z \end{pmatrix} = \begin{pmatrix} -\sin \phi \cos \lambda & -\sin \phi \sin \lambda & \cos \phi \\ -\sin \lambda & \cos \lambda & 0 \\ \cos \phi \cos \lambda & \cos \phi \sin \lambda & \sin \phi \end{pmatrix} \begin{pmatrix} \Delta x' \\ \Delta y' \\ \Delta z' \end{pmatrix}$$

ただし、

- T : 偏心点から既知点の方位角
- T_0 : 方位標の方位角
- θ : 偏心角
- D_x, D_y, D_z : 基線ベクトルの局所測地座標系における成分
- ϕ : 偏心点の緯度
- λ : 偏心点の経度
- $\Delta x', \Delta y', \Delta z'$: 基線ベクトルの地心直交座標系における成分
(偏心点と方位標の座標差)

(2) 既知点から偏心点の方位角計算

$$T' = T \pm 180^\circ - \gamma$$

$$\gamma = \frac{S' \sin T' \tan \phi_c}{N_c}$$

$$S' = \frac{D \cos \alpha_m R}{(R + h_m)}$$

$$\phi_c = \phi_1 + \frac{X}{M}$$

$$X = S' \cos T'$$

$$\alpha_m = \frac{\alpha_1 - \alpha_2}{2}$$

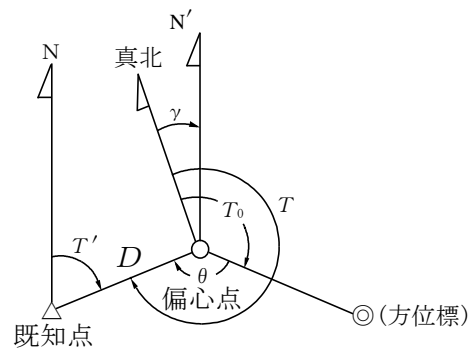


図 3. 3

$$h_m = \frac{h_1 + h_2}{2}$$

$$R = \sqrt{MN_c}$$

ただし、

- T : 偏心点から既知点の方位角 3.2.3(1)で計算した値を使用する
- γ : 偏心点における子午線収差角
- S' : 基準面上の距離
- D : 既知点と偏心点の斜距離
- ϕ_1 : 既知点の緯度
- N_c : 卯酉線曲率半径 (引数は ϕ_c とする)
- M : 子午線曲率半径 (引数は ϕ_1 とする)
- R : 平均曲率半径 (引数は ϕ_1 とする)
- α_1, α_2 : 既知点と偏心点の高低角
- h_1, h_2 : 既知点と偏心点の楕円体高

(注) γ の計算は最初、 $T'_0 = T + 180^\circ$ の値で計算し、 $|T' - T'_0| \leq 0.1''$ を満たすまで繰り返す。

3.2.4 偏心補正計算

基線ベクトルの局所測地座標系における成分を地心直交座標系における成分に変換する。

$$\begin{pmatrix} \Delta x \\ \Delta y \\ \Delta z \end{pmatrix} = \begin{pmatrix} -\sin \phi \cos \lambda & -\sin \lambda & \cos \phi \cos \lambda \\ -\sin \phi \sin \lambda & \cos \lambda & \cos \phi \sin \lambda \\ \cos \phi & 0 & \sin \phi \end{pmatrix} \begin{pmatrix} D \cos \alpha_m \cos \beta \\ D \cos \alpha_m \sin \beta \\ D \sin \alpha_m \end{pmatrix}$$

$$\alpha_m = \frac{\alpha_1 - \alpha_2}{2}$$

ただし、

- $\Delta x, \Delta y, \Delta z$: 偏心補正量
- ϕ : 既知点の緯度
- λ : 既知点の経度
- D : 既知点と偏心点の斜距離
- α_1, α_2 : 既知点と偏心点の高低角
- β : 既知点から偏心点又は偏心点から既知点の方位角

3.2.5 偏心補正の方法

(1) 偏心点及び既知点で偏心角を観測した場合

$$\begin{pmatrix} \Delta X \\ \Delta Y \\ \Delta Z \end{pmatrix} = \begin{pmatrix} \Delta X_{ob} \\ \Delta Y_{ob} \\ \Delta Z_{ob} \end{pmatrix} \pm \begin{pmatrix} \Delta x \\ \Delta y \\ \Delta z \end{pmatrix}$$

ただし、

- $\Delta X, \Delta Y, \Delta Z$: 偏心補正後の2点間の座標差 (地心直交座標系における成分)
- $\Delta X_{ob}, \Delta Y_{ob}, \Delta Z_{ob}$: 偏心点で観測した2点間の座標差 (地心直交座標系における成分)
- $\Delta x, \Delta y, \Delta z$: 偏心補正量 (3.2.4で計算した値を使用する)

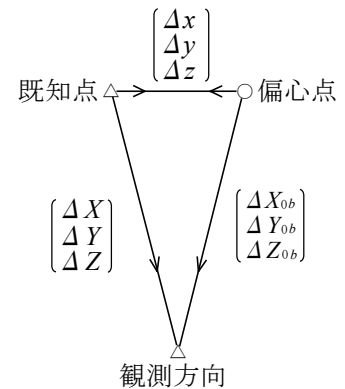


図 3. 4

(2) 偏心点の座標が未知の場合

$$\begin{pmatrix} X \\ Y \\ Z \end{pmatrix} = \begin{pmatrix} X_1 \\ Y_1 \\ Z_1 \end{pmatrix} \pm \begin{pmatrix} \Delta x \\ \Delta y \\ \Delta z \end{pmatrix}$$

ただし、

X, Y, Z : 偏心点の座標 (地心直交座標系における成分)

X_1, Y_1, Z_1 : 既知点の座標 (地心直交座標系における成分)

$\Delta x, \Delta y, \Delta z$: 偏心補正量 (3.2.4で計算した値を使用する)

3.3 点検計算の許容範囲に使用する閉合差、較差及び環閉合差 $\Delta X, \Delta Y, \Delta Z$ から $\Delta N, \Delta E, \Delta U$ への変換計算

3.3.1 既知点間の閉合差

$$\begin{pmatrix} \Delta N \\ \Delta E \\ \Delta U \end{pmatrix} = R \begin{pmatrix} \Delta X \\ \Delta Y \\ \Delta Z \end{pmatrix}$$

ただし、

ΔN : 水平面の南北成分の閉合差

ΔE : 水平面の東西成分の閉合差

ΔU : 高さ成分の閉合差

ΔX : 地心直交座標 X 軸成分の閉合差

ΔY : 地心直交座標 Y 軸成分の閉合差

ΔZ : 地心直交座標 Z 軸成分の閉合差

$$R = \begin{pmatrix} -\sin \phi \cos \lambda & -\sin \phi \sin \lambda & \cos \phi \\ -\sin \lambda & \cos \lambda & 0 \\ \cos \phi \cos \lambda & \cos \phi \sin \lambda & \sin \phi \end{pmatrix}$$

ϕ, λ は、測量地域内の任意の既知点の緯度、経度値とする。

3.3.2 重複辺の較差

3.3.1の内 $\Delta X, \Delta Y, \Delta Z$ を

ΔX : 基線ベクトル X 軸成分の較差

ΔY : 基線ベクトル Y 軸成分の較差

ΔZ : 基線ベクトル Z 軸成分の較差

3.3.3 基線ベクトルの環閉合差

3.3.1の内 $\Delta X, \Delta Y, \Delta Z$ を

ΔX : 基線ベクトル X 軸成分の環閉合差

ΔY : 基線ベクトル Y 軸成分の環閉合差

ΔZ : 基線ベクトル Z 軸成分の環閉合差

3.4 三次元網平均計算

3.4.1 GNSS 基線ベクトル

$$\begin{pmatrix} \Delta X \\ \Delta Y \\ \Delta Z \end{pmatrix} = \begin{pmatrix} X_2 \\ Y_2 \\ Z_2 \end{pmatrix} - \begin{pmatrix} X_1 \\ Y_1 \\ Z_1 \end{pmatrix}$$

$$\begin{pmatrix} X_i \\ Y_i \\ Z_i \end{pmatrix} = \begin{pmatrix} (N_i + h_i) \cos \phi_i \cos \lambda_i \\ (N_i + h_i) \cos \phi_i \sin \lambda_i \\ \{N_i(1 - e^2) + h_i\} \sin \phi_i \end{pmatrix}_{i=1,2}$$

3.4.2 観測方程式

(1) 地心直交座標 (X, Y, Z) による観測方程式

$$\begin{pmatrix} V_x \\ V_y \\ V_z \end{pmatrix} = \begin{pmatrix} \delta X_2 \\ \delta Y_2 \\ \delta Z_2 \end{pmatrix} - \begin{pmatrix} \delta X_1 \\ \delta Y_1 \\ \delta Z_1 \end{pmatrix} + M_\xi \begin{pmatrix} \Delta X_0 \\ \Delta Y_0 \\ \Delta Z_0 \end{pmatrix} \xi + M_\eta \begin{pmatrix} \Delta X_0 \\ \Delta Y_0 \\ \Delta Z_0 \end{pmatrix} \eta + M_\alpha \begin{pmatrix} \Delta X_0 \\ \Delta Y_0 \\ \Delta Z_0 \end{pmatrix} \alpha + \begin{pmatrix} \Delta X_0 \\ \Delta Y_0 \\ \Delta Z_0 \end{pmatrix} - \begin{pmatrix} \Delta X_{0b} \\ \Delta Y_{0b} \\ \Delta Z_{0b} \end{pmatrix}$$

(補正量) (未知量) (未知量) (概算値) (観測値)

(注) 測量地域の微小回転を推定しない場合は、 ξ 、 η 、 α の項は除く。

$$M_\xi = \begin{pmatrix} 0 & 0 & -\cos \lambda_0 \\ 0 & 0 & -\sin \lambda_0 \\ \cos \lambda_0 & \sin \lambda_0 & 0 \end{pmatrix}$$

$$M_\eta = \begin{pmatrix} 0 & -\cos \phi_0 & -\sin \phi_0 \sin \lambda_0 \\ \cos \phi_0 & 0 & \sin \phi_0 \cos \lambda_0 \\ \sin \phi_0 \sin \lambda_0 & -\sin \phi_0 \cos \lambda_0 & 0 \end{pmatrix}$$

$$M_\alpha = \begin{pmatrix} 0 & \sin \phi_0 & -\cos \phi_0 \sin \lambda_0 \\ -\sin \phi_0 & 0 & \cos \phi_0 \cos \lambda_0 \\ \cos \phi_0 \sin \lambda_0 & -\cos \phi_0 \cos \lambda_0 & 0 \end{pmatrix}$$

ただし、

- ϕ_0, λ_0 : 既知点 (任意) の緯度, 経度
- ξ : 測量地域の南北成分の微小回転
- η : 測量地域の東西成分の微小回転
- α : 網の鉛直軸の微小回転

(2) 測地座標 (緯度 ϕ 、経度 λ 、楕円体高 h) による観測方程式

$$\begin{pmatrix} V_x \\ V_y \\ V_z \end{pmatrix} = m_2 \begin{pmatrix} \delta \phi_2 \\ \delta \lambda_2 \\ \delta h_2 \end{pmatrix} - m_1 \begin{pmatrix} \delta \phi_1 \\ \delta \lambda_1 \\ \delta h_1 \end{pmatrix} + M_\xi \begin{pmatrix} \Delta X_0 \\ \Delta Y_0 \\ \Delta Z_0 \end{pmatrix} \xi + M_\eta \begin{pmatrix} \Delta X_0 \\ \Delta Y_0 \\ \Delta Z_0 \end{pmatrix} \eta + M_\alpha \begin{pmatrix} \Delta X_0 \\ \Delta Y_0 \\ \Delta Z_0 \end{pmatrix} \alpha + \begin{pmatrix} \Delta X_0 \\ \Delta Y_0 \\ \Delta Z_0 \end{pmatrix} - \begin{pmatrix} \Delta X_{0b} \\ \Delta Y_{0b} \\ \Delta Z_{0b} \end{pmatrix}$$

(補正量) (未知量) (未知量) (概算値) (観測値)

(注) 測量地域の微小回転を推定しない場合は、 ξ 、 η 、 α の項は除く。

$$m_i = \begin{pmatrix} -(M_i + h_i) \sin \phi_i \cos \lambda_i & -(N_i + h_i) \cos \phi_i \sin \lambda_i & \cos \phi_i \cos \lambda_i \\ -(M_i + h_i) \sin \phi_i \sin \lambda_i & (N_i + h_i) \cos \phi_i \cos \lambda_i & \cos \phi_i \sin \lambda_i \\ (M_i + h_i) \cos \phi_i & 0 & \sin \phi_i \end{pmatrix}_{i=1,2}$$

3.4.3 観測の重み

(1) 基線解析で求めた値による計算式

$$P = (\Sigma_{\Delta X, \Delta Y, \Delta Z})^{-1}$$

(2) 水平及び高さの分散を固定値とした値による計算式

$$\Sigma_{\Delta X, \Delta Y, \Delta Z} = R^T \Sigma_{N, E, U} R$$

ただし、

P : 重量行列

$\Sigma_{\Delta X, \Delta Y, \Delta Z}$: $\Delta X, \Delta Y, \Delta Z$ の分散・共分散行列

$$\Sigma_{N,E,U} = \begin{pmatrix} d_N & 0 & 0 \\ 0 & d_E & 0 \\ 0 & 0 & d_U \end{pmatrix}$$

d_N : 水平面の南北成分の分散

d_E : 水平面の東西成分の分散

d_U : 高さ成分の分散

$$R = \begin{pmatrix} -\sin \phi \cos \lambda & -\sin \phi \sin \lambda & \cos \phi \\ -\sin \lambda & \cos \lambda & 0 \\ \cos \phi \cos \lambda & \cos \phi \sin \lambda & \sin \phi \end{pmatrix}$$

ϕ, λ は、測量地域内の任意の既知点の緯度、経度値とする。

3.4.4 平均計算

$$V = AX - L, \quad P$$

$$(A^T P A) X = (A^T P L)$$

$$X = (A^T P A)^{-1} A^T P L$$

$$P = \begin{pmatrix} \sigma_{\Delta X \Delta X} & \sigma_{\Delta X \Delta Y} & \sigma_{\Delta X \Delta Z} \\ \sigma_{\Delta Y \Delta X} & \sigma_{\Delta Y \Delta Y} & \sigma_{\Delta Y \Delta Z} \\ \sigma_{\Delta Z \Delta X} & \sigma_{\Delta Z \Delta Y} & \sigma_{\Delta Z \Delta Z} \end{pmatrix}^{-1}$$

ただし、

V : 残差のベクトル

A : 未知数の係数行列

X : 未知数のベクトル

L : 定数項のベクトル

P : 重量行列

3.4.5 平均計算後の観測値の単位重量当たりの標準偏差

$$m_0 = \sqrt{\frac{V^T P V}{3(m-n)}} \quad \begin{array}{l} m : \text{基線数} \\ n : \text{未知点数} \end{array}$$

3.4.6 未知点座標の平均値の標準偏差

(1) 地心直交座標

$$X \text{の標準偏差} : \sigma_x = m_0 \sqrt{\sigma_{\Delta X \Delta X}}$$

$$Y \text{の標準偏差} : \sigma_y = m_0 \sqrt{\sigma_{\Delta Y \Delta Y}}$$

$$Z \text{の標準偏差} : \sigma_z = m_0 \sqrt{\sigma_{\Delta Z \Delta Z}}$$

(2) 測地座標

$$\phi \text{の標準偏差} : \sigma_n = m_0 \sqrt{\sigma_{\phi\phi}} (M + h)$$

$$\lambda \text{の標準偏差} : \sigma_e = m_0 \sqrt{\sigma_{\lambda\lambda}} (N + h) \cos \phi$$

$$h \text{の標準偏差} : \sigma_h = m_0 \sqrt{\sigma_{hh}}$$

ただし、

$\sigma_{\phi\phi}$, $\sigma_{\lambda\lambda}$, σ_{hh} : 重み係数行列の対角要素
 M : 子午線曲率半径
 N : 卯酉線曲率半径

3.5 ジオイド高算出のための補間計算

$$N_g = (1-t)(1-u)N_{g(i,j)} + (1-t)u N_{g(i,j+1)} + t(1-u)N_{g(i+1,j)} + tu N_{g(i+1,j+1)}$$

ただし、

ϕ_i : i 格子の緯度
 λ_j : j 格子の経度
 $N_{g(i,j)}$: (i, j) 格子のジオイド高
 ϕ : 求点の緯度
 λ : 求点の経度
 N_g : 求点のジオイド高

$$t = \frac{\phi - \phi_i}{\phi_{i+1} - \phi_i}$$

$$u = \frac{\lambda - \lambda_j}{\lambda_{j+1} - \lambda_j}$$

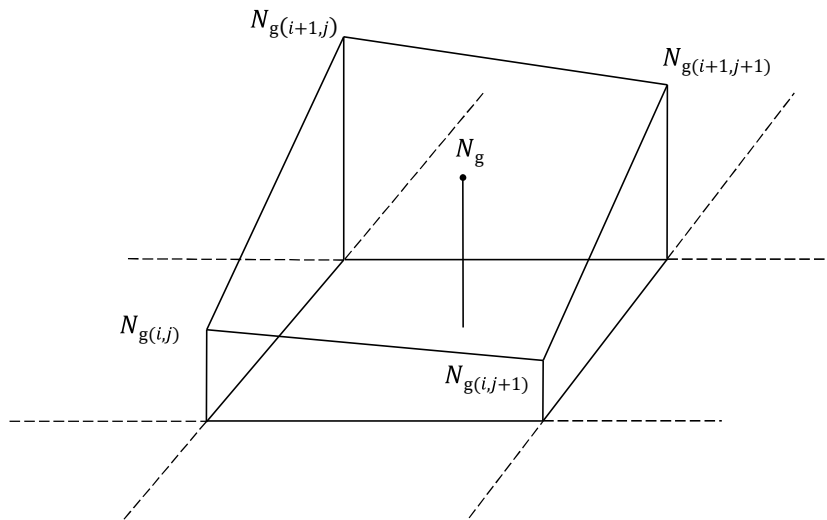


図 3. 5

(注) 求点のジオイド高は、求点を最も近く取り囲む4格子のジオイド高から求める。

- 本計算式のほか、これと同精度もしくはこれをうわまわる精度を有することが確認できる場合には、当該計算式を使用することができる。

水準測量

1. 観測比高に対する補正計算

$$h = \Delta H + \Delta C + \Delta G$$

ただし、

- h : 高低差 (m単位)
- ΔH : 観測高低差 (m単位)
- ΔC : 標尺補正量 (m単位)
- ΔG : 正標高補正量 (m単位)

1.1 標尺補正計算

$$\Delta C = \{C_0 + (T - T_0)\alpha\}\Delta H$$

ただし、

- ΔC : 標尺補正量 (m単位)
- C_0 : 基準温度における標尺改正数 (単位長さ当たりの補正量) (m単位)
- T : 観測時の測定温度 (°C単位)
- T_0 : 基準温度 (°C単位)
- α : 膨張係数
- ΔH : 観測高低差 (m単位)

1.2 正規正標高補正計算 (楕円補正)

$$K = 5.28 \sin(B_1 + B_2) \frac{B_1 - B_2}{\rho'} H$$

ただし、

- K : 正規正標高補正量 (mm単位)
- B_1, B_2 : 水準路線の出発点及び終末点 (又は変曲点) の緯度 (分単位)
- H : 水準路線の平均標高 (m単位)

$$\rho' = \frac{180^\circ}{\pi} 60'$$

1.3 正標高補正計算 (実測の重力値による補正)

$$\Delta G = \left(\frac{g_i + g_j}{2} - \gamma_0 \right) \frac{\Delta H}{\gamma_0} + \frac{H_i(G_i - \gamma_0)}{\gamma_0} - \frac{H_j(G_j - \gamma_0)}{\gamma_0}$$

ただし、

- ΔG : 正標高補正量 (m単位)
- g_i, g_j : 水準点 i, j における重力値 (地表重力値 mGal単位)
- ΔH : 水準点 i から j の観測高低差 (m単位)
- γ_0 : 980619.92 mGal (緯度 45° における正規重力値 mGal単位)
- H_i, H_j : 水準点 i, j における標高 (正標高 m単位)
- G_i, G_j : 水準点 i, j における鉛直平均重力値 (mGal単位)
(地表からジオイド面までの平均重力値)
 $G_i = g_i + 0.0424H_i$
 $G_j = g_j + 0.0424H_j$

2. 水準測量観測の標準偏差

$$m_0 = \sqrt{\frac{1}{4} \sum \left(\frac{U_i^2}{S_i} \right) \frac{1}{n}}$$

ただし、

- m_0 : 1km 当たりの観測の標準偏差 (mm 単位)
- U_i : 各鎖部の往復差 (mm 単位)
- S_i : 各鎖部の距離 (km 単位)
- n : 鎖部数

3. 水準網平均計算

3.1 観測方程式による場合

3.1.1 観測方程式

$$v_{12} = -x_1 + x_2 - (H_1 - H_2 + \Delta H_{12}), P_{12}$$

$$v_{23} = -x_2 + x_3 - (H_2 - H_3 + \Delta H_{23}), P_{23}$$

.....

$$v_{ij} = -x_i + x_j - (H_i - H_j + \Delta H_{ij}), P_{ij}$$

ただし、

- H_i, H_j : 水準点 i, j の仮定標高
- x_i, x_j : 水準点 i, j の仮定標高に対する補正值
- ΔH_{ij} : 水準点 i, j 間の観測高低差
- v_{ij} : 水準点 i, j 間の観測高低差の残差
- P_{ij} : 水準点 i, j 間の観測高低差の重量

行列表示にすると、

$$\mathbf{V} = \mathbf{A}\mathbf{X} - \mathbf{L}, \quad \mathbf{P}$$

ただし、

- \mathbf{V} : 残差のベクトル
- \mathbf{X} : 未知数 (仮定標高に対する補正值) のベクトル
- \mathbf{A} : 未知数の係数の行列
- \mathbf{L} : 定数項のベクトル
- \mathbf{P} : 重量の行列

ただし、各マトリックス、ベクトルの内容は次のとおり

$$\mathbf{V}_{(m,1)} = \begin{pmatrix} v_1 \\ v_2 \\ \vdots \\ v_m \end{pmatrix}, \quad \mathbf{A}_{(m,n)} = \begin{pmatrix} a_{11} & a_{12} & \cdots & a_{1n} \\ a_{21} & a_{22} & \cdots & a_{2n} \\ \cdots & \cdots & \cdots & \cdots \\ \cdots & \cdots & \cdots & \cdots \\ a_{m1} & a_{m2} & \cdots & a_{mn} \end{pmatrix}$$

$$\mathbf{X}_{(n,1)} = \begin{pmatrix} x_1 \\ x_2 \\ \vdots \\ x_n \end{pmatrix}, \quad \mathbf{L}_{(m,1)} = \begin{pmatrix} l_1 \\ l_2 \\ \vdots \\ l_m \end{pmatrix}, \quad \mathbf{P}_{(m,m)} = \begin{pmatrix} p_1 & & & 0 \\ & p_2 & & \\ & & \ddots & \\ 0 & & & p_m \end{pmatrix}$$

ただし、

v_k : k 番目に関する v_{ij}

l_k : k 番目に関する $(H_i - H_j + \Delta H_{ij})$

p_k : k 番目に関する P_{ij}

$$P_{ij} = \frac{1}{S_{ij}}$$

S_{ij} : 水準点 $i j$ 間の路線長

3.1.2 正規方程式

$$(A^T P A) X = A^T P L$$

$$\therefore X = (A^T P A)^{-1} A^T P L$$

3.1.3 平均の結果

(1) 単位重量当たりの観測の標準偏差 (m_0)

$$m_0 = \sqrt{\frac{V^T P V}{m-n}}$$

ただし、

m : 観測方程式の数

n : 未知数の数

(2) 未知点の平均標高の標準偏差

$$M_1 = m_0 \sqrt{q_{11}}, \quad M_2 = m_0 \sqrt{q_{22}}, \quad \dots, \quad M_n = m_0 \sqrt{q_{nn}}$$

ただし、

$$Q_{(n,n)} = (A^T P A)^{-1} = \begin{pmatrix} q_{11} & q_{12} & \dots & q_{1n} \\ q_{21} & q_{22} & \dots & q_{2n} \\ \dots & \dots & \dots & \dots \\ \dots & \dots & \dots & \dots \\ q_{n1} & q_{n2} & \dots & q_{nn} \end{pmatrix}$$

3.2 条件方程式による場合

3.2.1 条件方程式

$$b_{11}v_1 + b_{12}v_2 + \dots + b_{1m}v_m + w_1 = 0$$

$$b_{21}v_1 + b_{22}v_2 + \dots + b_{2m}v_m + w_2 = 0$$

.....

$$b_{r1}v_1 + b_{r2}v_2 + \dots + b_{rm}v_m + w_r = 0$$

ただし、 w : 環閉合差

v : 路線の高低差の補正量

行列表示にすると、

$$B V + W = 0$$

ただし、

B : 未知数の係数の行列

V : 残差のベクトル

W : 閉合差のベクトル

ただし、各マトリックス、ベクトルの内容は次のとおり

$$\mathbf{B}_{(r,m)} = \begin{pmatrix} b_{11} & b_{12} & \cdots & b_{1m} \\ b_{21} & b_{22} & \cdots & b_{2m} \\ \cdots & \cdots & \cdots & \cdots \\ b_{r1} & b_{r2} & \cdots & b_{rm} \end{pmatrix}, \quad \mathbf{V}_{(m,1)} = \begin{pmatrix} v_1 \\ v_2 \\ \vdots \\ v_m \end{pmatrix}, \quad \mathbf{W}_{(r,1)} = \begin{pmatrix} w_1 \\ w_2 \\ \vdots \\ w_m \end{pmatrix}$$

3.2.2 相関方程式

$$\mathbf{V} = (\mathbf{B} \mathbf{P}^{-1})^T \mathbf{K}$$

ただし、

$$\mathbf{P}^{-1}_{(m,m)} = \begin{pmatrix} 1/P_1 & & & 0 \\ & 1/P_2 & & \\ & & \ddots & \\ 0 & & & 1/P_m \end{pmatrix}, \quad \mathbf{K}_{(r,1)} = \begin{pmatrix} k_1 \\ k_2 \\ \vdots \\ k_r \end{pmatrix}$$

\mathbf{K} : 相関係数 (未定係数) のベクトル

3.2.3 正規方程式

$$(\mathbf{B} \mathbf{P}^{-1} \mathbf{B}^T) \mathbf{K} + \mathbf{W} = 0$$

$$\therefore \mathbf{K} = -(\mathbf{B} \mathbf{P}^{-1} \mathbf{B}^T)^{-1} \mathbf{W}$$

3.2.4 平均の結果

単位重量当たりの観測の標準偏差

$$m_0 = \sqrt{\frac{-\mathbf{K}^T \mathbf{W}}{r}}$$

ただし、

r : 条件方程式の数

4. 変動補正計算

$$\Delta h = \frac{\Delta H_2 - \Delta H_1}{T_2 - T_1} (T - T_2)$$

ただし、

Δh : ΔH_2 に対する変動補正量

T_1 : 旧観測月日

T_2 : 新観測月日

T : 統一する月日

ΔH_1 : T_1 における観測高低差

ΔH_2 : T_2 における観測高低差

5. 渡海水準測量の計算

5.1 交互法の計算

5.1.1 自動レベル及び気泡管レベルの場合

$$\Delta H = \frac{1}{m} \sum_{i=1}^m a_i - \frac{1}{n} \sum_{j=1}^n b_j$$

ただし、

- ΔH : 高低差
- a_i : 自岸の読定値
- b_j : 対岸の読定値
- m, n : 読定回数

5.1.2 電子レベルの場合
5.1.1 の計算式を用いる。

5.2 経緯儀法の計算
5.2.1 反射鏡高の計算

$$f_A = l_A + \Delta h_A$$

$$\Delta h_A = m_r - m_m$$

ただし、

- f_A : A点の反射鏡高
- l_A : A点の標尺のcm位までの読み値
- Δh_A : マイクロメータの読みの差
- m_r : 標尺のマイクロメータの読み値
- m_m : 反射鏡のマイクロメータの読み値

B点の反射鏡高 f_B も同様に求める

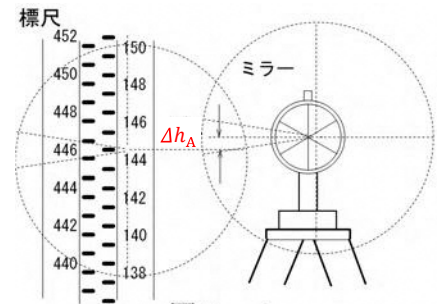


図 5. 1

5.2.2 高低差の計算

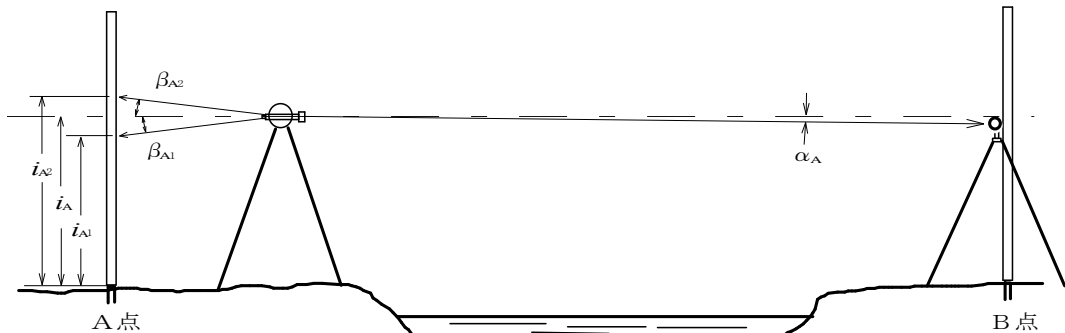


図 5. 2

$$i_A = \frac{(i_{A1} - i_{A2}) \tan \beta_{A1}}{\tan \beta_{A2} - \tan \beta_{A1}} + i_{A1}$$

$$\Delta H_A = D_A \sin \alpha_A + i_A - f_B$$

$$\Delta H_B = D_B \sin \alpha_B + i_B - f_A$$

$$\Delta H = (\Delta H_A - \Delta H_B) / 2$$

(注) B点の i_B は、 i_A と同様に計算で求める。

ただし、

- ΔH : A点とB点の高低差
- ΔH_A : A点から求めた高低差
- ΔH_B : B点から求めた高低差
- i_A, i_B : A点及びB点の器械高
- i_{A1}, i_{A2} : A点の標尺目盛
- i_{B1}, i_{B2} : B点の標尺目盛

- f_A, f_B : A点及びB点の反射鏡高
- β_{A1}, β_{A2} : A点の標尺目盛の測定値 (高低角)
- β_{B1}, β_{B2} : B点の標尺目盛の測定値 (高低角)
- α_A, α_B : 高低角
- D_A, D_B : 器械から反射鏡までの斜距離

5.2.3 高低角観測のみによる同時観測 (標尺使用)

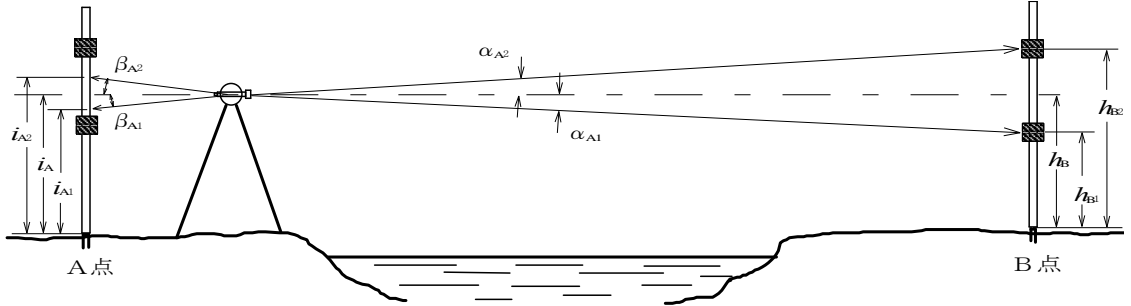


図 5. 3

$$i_A = \frac{(i_{A1} - i_{A2}) \tan \beta_{A1}}{\tan \beta_{A2} - \tan \beta_{A1}} + i_{A1} \quad , \quad h_B = \frac{(h_{B1} - h_{B2}) \tan \alpha_{A1}}{\tan \alpha_{A2} - \tan \alpha_{A1}} + h_{B1}$$

$$\Delta H_A = i_A - h_B$$

$$\Delta H_B = i_B - h_A$$

$$\Delta H = (\Delta H_A - \Delta H_B) / 2$$

(注) B点の i_B 、 h_A については、 i_A 、 h_B と同様に計算で求める。

ただし、

- ΔH : A点とB点の高低差
- ΔH_A : A点から求めた高低差
- ΔH_B : B点から求めた高低差
- i_A, i_B : A点及びB点の器械高
- i_{A1}, i_{A2} : A点の標尺目盛
- h_A, h_B : A点及びB点の計算目標高
- h_{B1}, h_{B2} : B点の目標板の標尺目盛
- β_{A1}, β_{A2} : A点の標尺目盛の測定値 (高低角)
- α_{A1}, α_{A2} : B点の目標板の測定値 (高低角)

5.3 俯仰ねじ法の計算

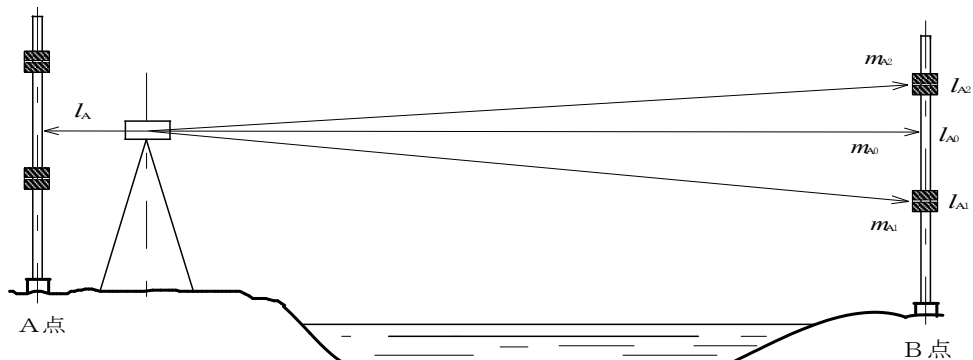


図 5. 4

$$l_{A0} = l_{A1} + (l_{A2} - l_{A1}) \frac{m_{A0} - m_{A1}}{m_{A2} - m_{A1}}$$

$$l_{B0} = l_{B1} + (l_{B2} - l_{B1}) \frac{m_{B0} - m_{B1}}{m_{B2} - m_{B1}}$$

$$\Delta H_A = l_A - l_{A0}$$

$$\Delta H_B = l_B - l_{B0}$$

$$\Delta H = (\Delta H_A - \Delta H_B) / 2$$

ただし、

ΔH_A : A点での高低差

ΔH_B : B点での高低差

l_{A1}, l_{A2} : A点からB点を観た際の下段、上段目標板位置の標尺目盛

m_{A1}, m_{A2} : A点からB点を観た際の下段、上段目標板測定値（俯仰ねじ目盛）

m_{A0} : A点からB点を観た際の気泡合致の時の測定値（俯仰ねじ目盛）

l_A : A点における後視標尺（自岸標尺）の読定値

l_{A0} : A点における前視標尺（対岸標尺）の m_{A0} に対する標尺目盛

l_{B1}, l_{B2} : B点からA点を観た際の下段、上段目標板位置の標尺目盛

m_{B1}, m_{B2} : B点からA点を観た際の下段、上段目標板測定値（俯仰ねじ目盛）

m_{B0} : B点からA点を観た際の気泡合致の時の測定値（俯仰ねじ目盛）

l_B : B点における後視標尺（自岸標尺）の読定値

l_{B0} : B点における前視標尺（対岸標尺）の m_{B0} に対する標尺目盛

5.4 標準偏差の計算

5.4.1 1セット観測の標準偏差

$$m_t = \sqrt{\frac{\sum \delta_i^2}{n-1}}$$

5.4.2 平均値の標準偏差

$$M_t = \sqrt{\frac{\sum \delta_i^2}{n(n-1)}}$$

5.4.3 器械の配置別標準偏差の平均値

$$m_{t2} = (m_1 + \dots + m_p) / n_p$$

ただし、

m_t : 1セット観測の標準偏差

M_t : 平均値の標準偏差

m_{t2} : 器械の配置別標準偏差の平均値

δ_i : $\Delta H_i - \Delta H_0$

ΔH_i : 各セットの高低差

ΔH_0 : 各セットの高低差の平均値

n : セット数

n_p : 器械の配置別の数

5.5 直接水準、渡海水準測量の路線の混合する環の平均

$$P_1:P_2 = \frac{1}{m_1^2}:\frac{1}{m_2^2}$$
$$m_1 = m_0\sqrt{S}$$
$$V_1 = -\frac{P_2W}{P_1+P_2}, \quad V_2 = -\frac{P_1W}{P_1+P_2}$$

ただし、

- P_1 : 直接水準測量の重量
- P_2 : 渡海水準測量の重量
- m_1 : 直接水準測量の標準偏差
- m_0 : 0.6mm とする
- S : 直接水準測量の路線長 (km 単位)
- m_2 : 渡海水準測量の平均値の標準偏差
- W : 環閉合差
- V_1, V_2 : 直接水準、渡海水準測量路線への補正量

6. 本計算式のほか、これと同精度もしくはこれをうわまわる精度を有することが確認できる場合には、当該計算式を使用することができる。
7. GNS S 測量機による水準測量では、基準点測量の計算式を準用する。