

別表第 5 施工管理記録様式
(ほ場整備編)

施工管理記録様式(ほ場整備編)記入方法

1. ほ場整備事業にかかわる施工管理の記録は「別表第4 施工管理記録様式」による。他この「別表第5 施工管理記録様式(ほ場整備編)」による。但し、地区の実情で追加、削除し使用できるものとする。
2. 管理規格値を定めていない項目については、記録による管理にとどめることとする。
3. 測定結果一覧表にて測定した場合には、木杭等で測定位置を明確にすること。
4. 構造が複雑で管理図表、測定結果一覧表によりがたい場合は施工管理図面(以下「図面」という)に朱色で明示すること。(地区界の変更含む。)
5. 整地工
 - (1) 基盤均平、田面の直接測定はすべて標高を原則とし、全耕区を対象とする。
 - (2) 試掘による表土厚の管理の方法については、あらかじめ監督職員と打合せを行うこと。
6. 水路工
 - (1) 用水路は上流より排水路は下流より管理することとし、測定位置を木杭、又はマジック、ペンキ等で明示すると共に図面にも明示する。
 - (2) コンクリート二次製品の本数も同時に記入する。
7. 付帯構造物で構造が様式にない場合は、略図を書いて測定項目を明確にすること。
8. 工種毎に平面図(位置図)を添付し、位置を明示すること。
9. 基準高の出来高管理図表は、「別表第4 施工管理記録様式」の様式2を適用する。
10. 地下かんがい施設の出来形管理は、「13 暗渠排水工事」に準じること。
吸水渠→給水渠
11. 暗渠排水工事の施工管理記録様式は、様式11に準じ、監督職員と協議の上、様式の名称の修正や追加項目を行い、適正な管理様式とすること。
12. 施工管理図表等の工事情報の電子化については監督職員との協議による。
13. その他疑義ある場合には、監督職員の指示による。

施工管理記録様式(ほ場整備編)一覧表

様式 1	出来形管理図表 (表紙)	共通様式
様式 2	整地工測定結果一覧表	270
様式 3	畦畔工測定結果一覧表	271
様式 4	道路工測定結果一覧表 (延長)	272
様式 5	道路工測定結果一覧表 (断面)	273
様式 6 (1 ~ 2)	用水路・排水路測定結果一覧表 (延長)	274
様式 7 (1 ~ 2)	用水路・排水路測定結果一覧表 (断面)	278
様式 8	測定結果一覧表 (各種構造物)	282
様式 9	進入路工測定結果一覧表 (断面)	292
様式 10	取付道路工測定箇所標準図	294
様式 11	地下かんがい施設 布設深・間隔・延長測定結果表.....	295
参考 1	標準設計の表示に使用する凡例記号	296

ほ場整備編 様式 2
 整地工測定結果一覧表

平成 年度 地区
 ほ場整備事業 第 工区 工事

農区		耕地		【 略図 】		設計表土厚 () 表土扱方法 () 表土厚確認方法 1. 標高差 (田面均平-基盤均平)		BS=		田面均平 ()mm		表土扱い ()	
農区		耕地		【 略図 】		設計表土厚 () 表土扱方法 () 表土厚確認方法 1. 標高差 (田面均平-基盤均平)		BS=		田面均平 ()mm		表土扱い ()	
種別	BS=	基盤均平 ()mm	田面均平 ()mm	BS=	田面均平 ()mm	種別	BS=	基盤均平 ()mm	田面均平 ()mm	種別	BS=	基盤均平 ()mm	田面均平 ()mm
月日	標高	読高	平均標高	標高	読高	月日	標高	読高	平均標高	標高	読高	平均標高	標高
測点	との差	との差	との差	との差	との差	測点	との差	との差	との差	測点	との差	との差	との差
1						1							
2						2							
3						3							
4						4							
5						5							
6						6							
7						7							
8						8							
9						9							
10						10							
11						11							
12						12							
13						13							
14						14							
15						15							
16						16							
17						17							
18						18							
19						19							
20						20							
21						21							
22						22							
23						23							
24						24							
25						25							
26						26							
27						27							
28						28							
29						29							
30						30							
平均						平均							
		IH=						IH=					
備考		1. 均平測定の場合、ブルのキャタピラ跡の凹凸どちらからか一定に標尺を立て測定する。											

ほ場整備編 様式 2
 整地工測定結果一覧表

平成 年度 地区
 ほ場整備事業 第 工区 工事

農区		耕地		【 略図 】		設計表土厚 () 表土扱方法 () 表土厚確認方法 1. 標高差 (田面均平-基盤均平)		BS=		田面均平 ()mm		表土扱い ()	
農区		耕地		【 略図 】		設計表土厚 () 表土扱方法 () 表土厚確認方法 1. 標高差 (田面均平-基盤均平)		BS=		田面均平 ()mm		表土扱い ()	
種別	BS=	基盤均平 ()mm	田面均平 ()mm	BS=	田面均平 ()mm	種別	BS=	基盤均平 ()mm	田面均平 ()mm	種別	BS=	基盤均平 ()mm	田面均平 ()mm
月日	標高	読高	平均標高	標高	読高	月日	標高	読高	平均標高	標高	読高	平均標高	標高
測点	との差	との差	との差	との差	との差	測点	との差	との差	との差	測点	との差	との差	との差
31						31							
32						32							
33						33							
34						34							
35						35							
36						36							
37						37							
38						38							
39						39							
40						40							
41						41							
42						42							
43						43							
44						44							
45						45							
46						46							
47						47							
48						48							
49						49							
50						50							
51						51							
52						52							
53						53							
54						54							
55						55							
56						56							
57						57							
58						58							
計						計							
平均						平均							
		IH=						IH=					
備考		1. 均平測定の場合、ブルのキャタピラ跡の凹凸どちらからか一定に標尺を立て測定する。											

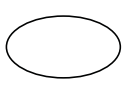
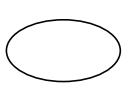
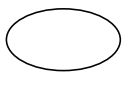
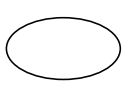

平成 年度 地区

ほ場整備事業 第 工区 工事

・畦畔工測定結果一覧表(断面)

【 略図 】

(単位:mm)

管理基準値(mm)													
ほ区	耕区	種別	B1	H1	H2	n1	n2		L(m)				
	○ ~ ○	設計値 実測値 差											
	○ ~ ○	設計値 実測値 差											
	○ ~ ○	設計値 実測値 差											
	○ ~ ○	設計値 実測値 差											
	○ ~ ○	設計値 実測値 差											

備考

注) 設計値は標準的に取扱いしているものを記入し、Lは延長。

1. 耕区欄の~印は、上下耕区の関連を示すもので、該当耕区番号を記入する。
2. 測定位置は中間点とする。

ほ場整備編 様式 4

平成 年度 地区

ほ場整備事業 第 工区 工事

・道路工測定結果一覧表(延長)

(単位:mm)

路線名	種別	延長	路線名	種別	延長
	設計値				
	実測値				
	差				
	設計値				
	実測値				
	差				
	設計値				
	実測値				
	差				
	設計値				
	実測値				
	差				
備考	1. 全路線対象とする。				
	2. 始点・終点には木杭を打つこと。				
	3. 標準設計の表示に使用する凡例記号は、参考-1を参照すること。				
	4. 道路が交差する場合には、幹線を優先し、支線、耕作道路は路肩からの延長とする。				

平成 年度 地区

ほ場整備事業 第 工区 工事

・道路工測定結果一覧表(断面)															
【 略図 】															
(単位:mm)															
管理基準値(mm)															
名 称	種別	B1	B2	B3	H1	H2	n1	n2		T1	T2	T3	T4	T5	T6
	設計値 実測値 差														
	設計値 実測値 差														
	設計値 実測値 差														
	設計値 実測値 差														
	設計値 実測値 差														
備 考	1. 始点より200m毎に測定し、測定杭を打つこと。 2. B3、T4、T5、T6は搬入土の路線に適用し、舗装道路の路盤工は、6.道路工事を適用する。 3. 基準高、中心線のズレ(e)は指定した場合に適用する。														

平成 年度 地区

ほ場整備事業 第 工区 工事

・水路工測定結果一覧表(延長)

(単位:mm)

路線名	種別	延長	路線名	種別	延長
	設計値				
	実測値				
	差				
	設計値				
	実測値				
	差				
	設計値				
	実測値				
	差				
	設計値				
	実測値				
	差				
備考	1. 全路線対象とする。 2. 始点・終点には木杭を打つこと。 3. 標準設計の表示に使用する凡例記号は、参考-1を参照すること。				

平成 年度 地区

ほ場整備事業 第 工区 工事

・管○水路工測定結果一覧表(延長)

(単位:mm)

路線名	種別	延長	路線名	種別	延長
	設計値				
	実測値				
	差				
	設計値				
	実測値				
	差				
	設計値				
	実測値				
	差				
	設計値				
	実測値				
	差				
備考	1. 全路線対象とする。 2. 始点・終点には木杭を打つこと。 3. 標準設計の表示に使用する凡例記号は、参考-1を参照すること。				

平成 年度 地区

ほ場整備事業 第 工区 工事

・○水路工測定結果一覧表(断面)

【 略図 】

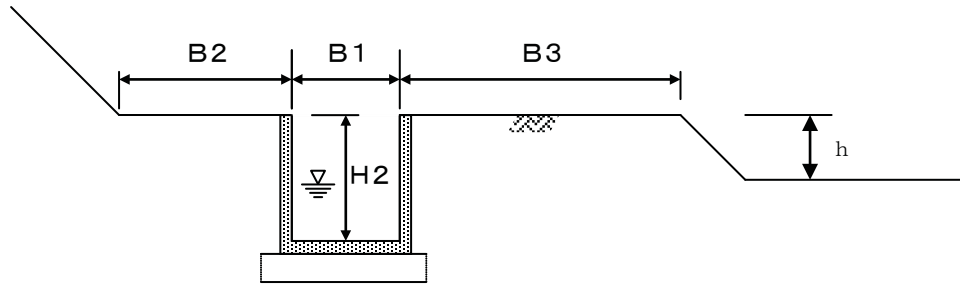
(単位:mm)

管理基準値(mm)															
名 称	種別	B1	B2	B3	B4	B5	B6	H1	H2	H3	H4	h	n1	n2	n3
(50 m)	設計値														
	実測値														
	差														
(100 m)	設計値														
	実測値														
	差														
(150 m)	設計値														
	実測値														
	差														
	設計値														
	実測値														
	差														
備 考	1. 始点より50m毎に測定し、測定ヶ所の製品に印をつけること。														

【 様式 7 - 1 略図 】

・用水路工測定結果一覧表（装工）

No. _____

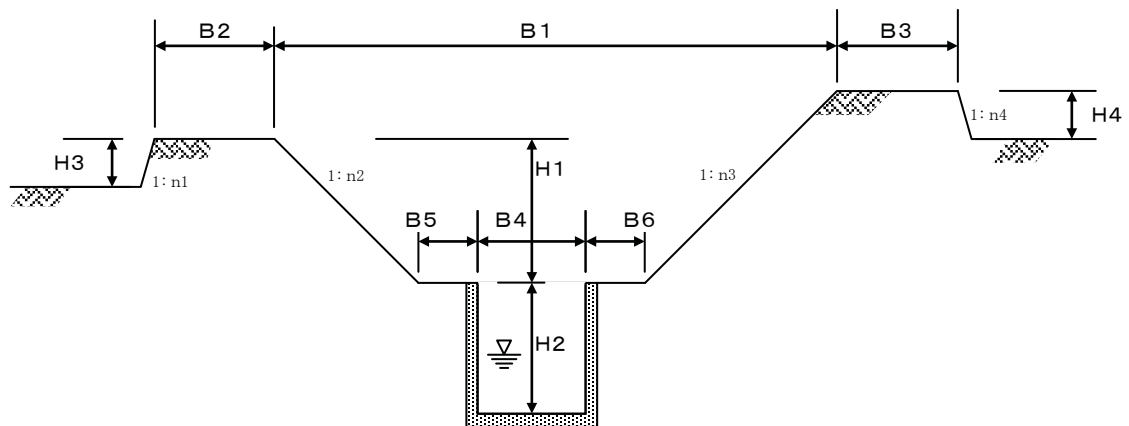


【 BF(RF) - ○○○ - ○○ - ○ 】

(単位 : mm)

・排水路工測定結果一覧表（装工）

No. _____



【 HF - ○○○ - ○○ - ○ 】

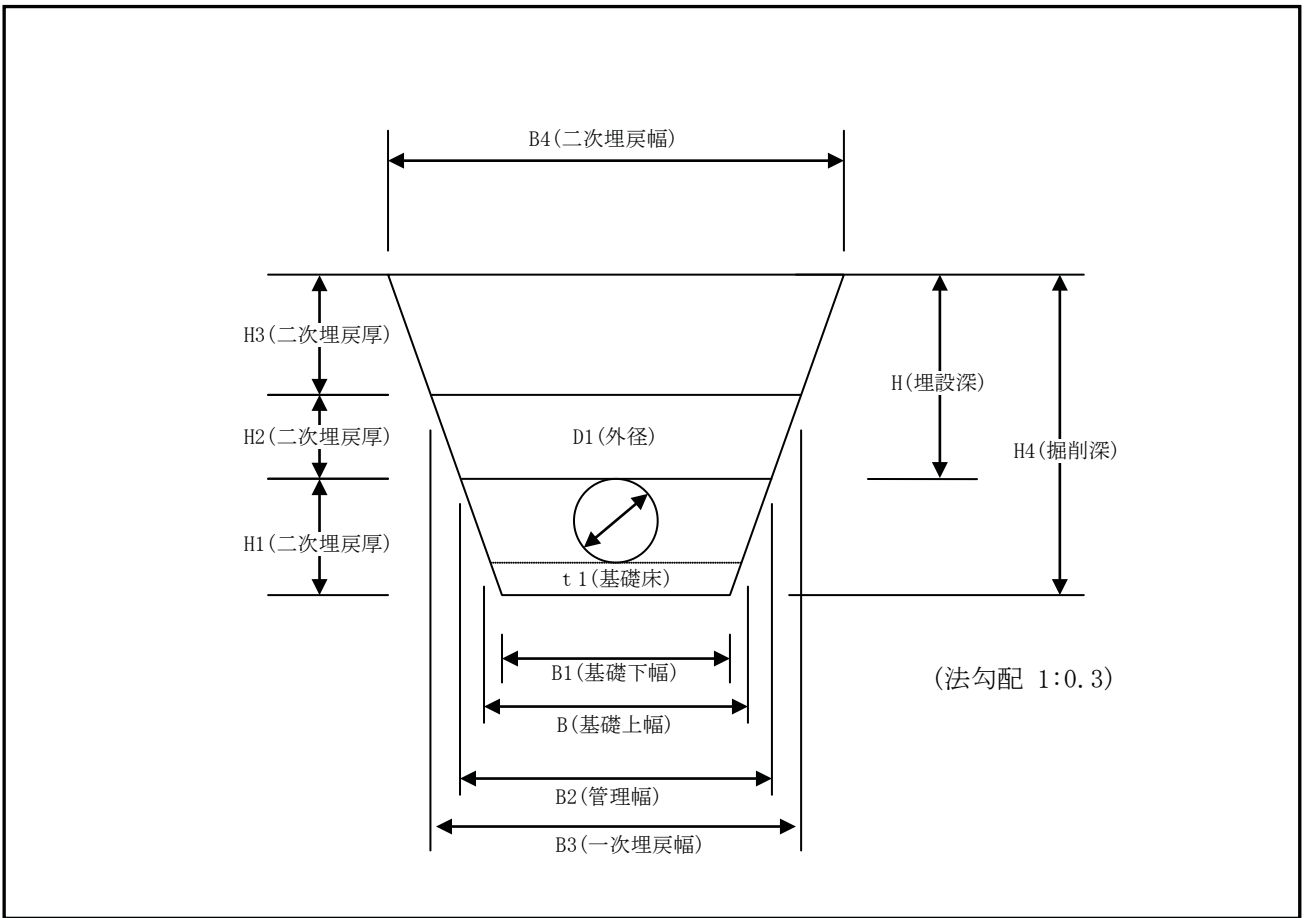
(単位 : mm)

平成 年度 地区

ほ場整備事業 第 工区 工事

・管○水路工測定結果一覧表(断面)														
【 略図 】														
管外径 D: _____ m/m														
(単位:mm)														
管理基準値(mm)														
名称	種別	B1	B2	B3	B4	B		H1	H2	H3	H4	H	n	t1
(50 m)	設計値													
	実測値													
	差													
(100 m)	設計値													
	実測値													
	差													
(150 m)	設計値													
	実測値													
	差													
	設計値													
	実測値													
	差													
備考	1. 始点より50m毎に測定し、測定杭を打つこと。													

【 樣式 7 - 2 略圖 】



平成 年度 地区
ほ場整備事業 第 工区 工事

・○水路工 構造物測定結果一覧表(断面) <div style="text-align: center;">【 略図 】</div>											
(単位:mm)											
管理基準値(mm)											
名称(又は略号) および施工番号	種別	B1	B2	B3	B4	L	t1	H	H1	H2	D
(50 m)	設計値										
	実測値										
	差										
(100 m)	設計値										
	実測値										
	差										
(150 m)	設計値										
	実測値										
	差										
	設計値										
	実測値										
	差										
備 考	1. この一覧表は、標準化されている諸構造物を管理する場合に使用する。 2. 上段空欄に様式15～19の必要断面を貼る。又、これによりがたい場合は断面を記入してよい。 3. 水槽等の寸法管理については、4断面を記入する。その場合の寸法記号は適宜決め、マジック等で測定箇所を表示する。又、内側、外側、深さ等も各々測定する。										

【 様式 8 略図 】

・ 函渠工測定結果一覧表 (断面)			No. _____
図番号	名 称		
図-1	函渠工 Y-BBC		
略号	施工管理の対象となるもの		
	記 号	管理基準値 (mm)	
	T 1		
	B 1		
単位	H 1		
	D L		
mm			
備考			

・ 函渠工測定結果一覧表 (断面)			No. _____
図番号	名 称		
図-1	函渠工 H-RBC		
略号	施工管理の対象となるもの		
	記 号	管理基準値 (mm)	
	T 1		
	B 1		
単位	H 1		
	D L		
mm			
備考			

・ 暗渠工測定結果一覧表 (断面)			No. _____
図番号	名 称		
図-1	暗渠工 H-HP C-090		
略号	施工管理の対象となるもの		
	記 号	管理基準値 (mm)	
	T 1		
	B 1		
単位	H 1, T 2		
	D L		
mm			
備考			


【 様式 8 略図 】

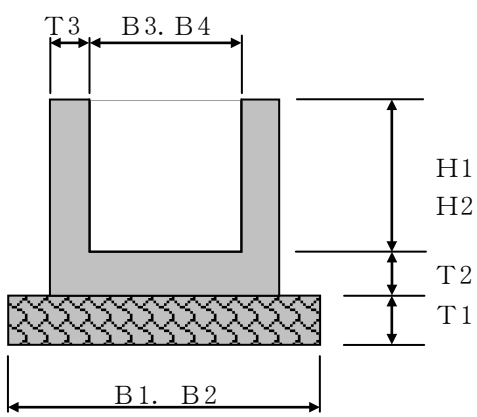
・暗渠工測定結果一覧表 (断面)			No. _____
図番号	名 称		<p style="text-align: right;">(単位：mm)</p>
図-1	暗渠工 H-HP C-120		
略号	施工管理の対象となるもの		
	記 号	管理基準値 (mm)	
	T 1		
	B 1		
単位	H 1 . T 2		
mm	D L		
	T 2		
備考			

・暗渠工測定結果一覧表 (断面)			No. _____
図番号	名 称		<p style="text-align: right;">(単位：mm)</p>
図-1	暗渠工 H-HP C-180		
略号	施工管理の対象となるもの		
	記 号	管理基準値 (mm)	
	T 1		
	B 1		
単位	H 1 . T 2		
mm	D L		
	T 2		
備考			

・暗渠工測定結果一覧表 (断面)			No. _____
図番号	名 称		<p style="text-align: right;">(単位：mm)</p>
図-1	暗渠工 H-HP C-360		
略号	施工管理の対象となるもの		
	記 号	管理基準値 (mm)	
	T 1		
	B 1		
単位	H 1 . T 2		
mm	D L		
	T 2		
備考			

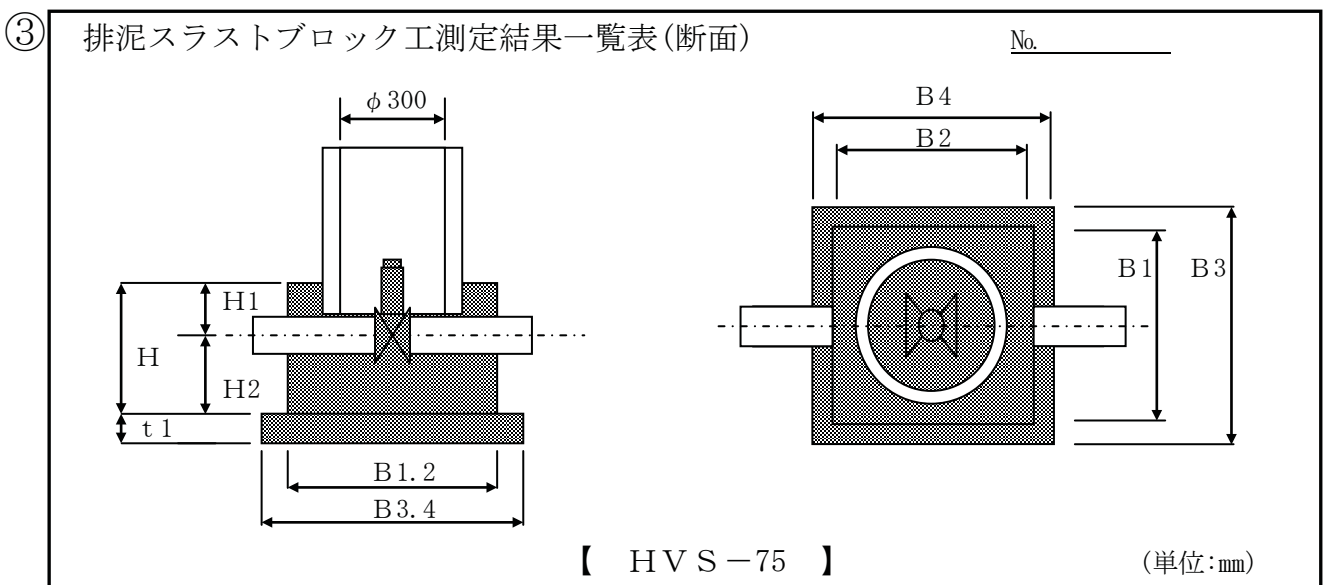
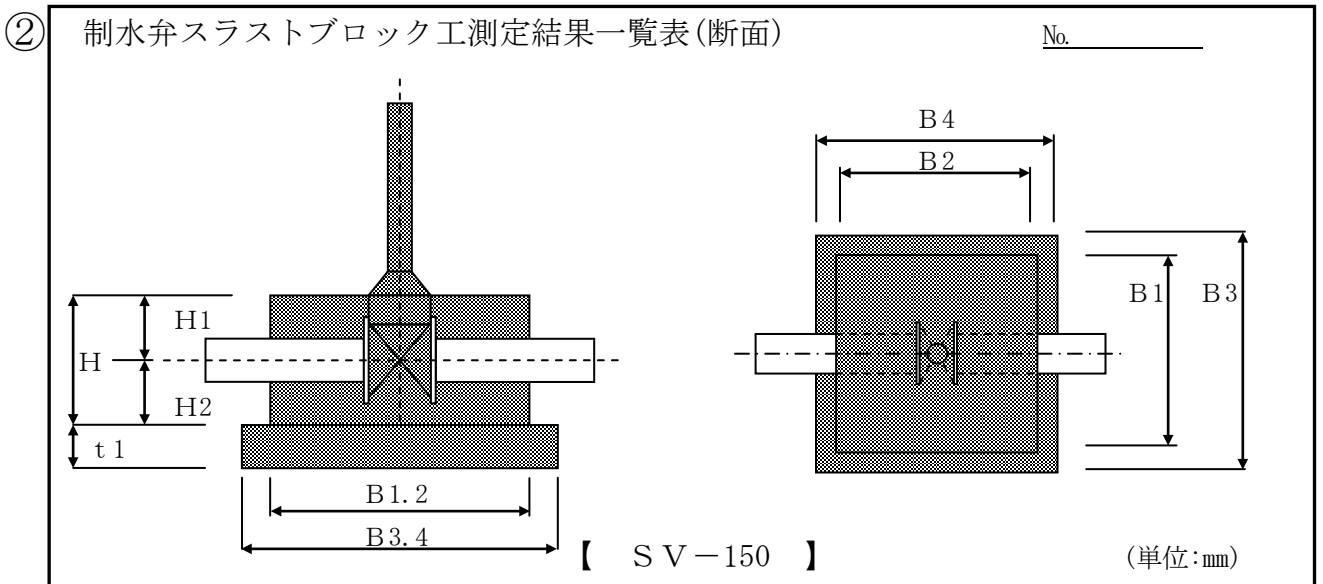
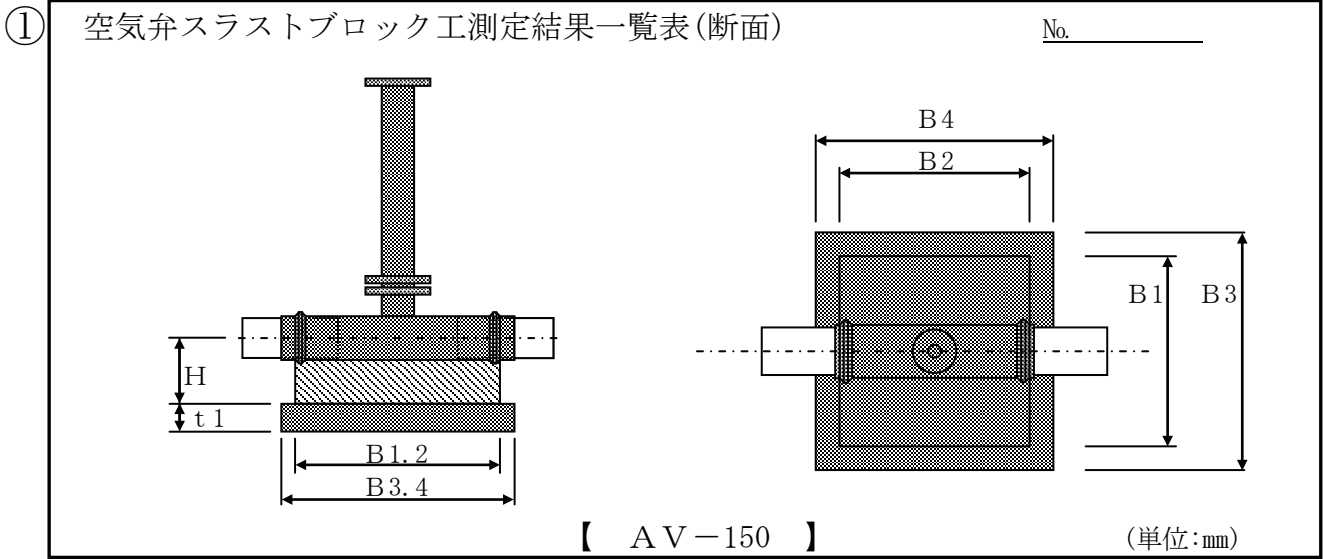
【 様式 8 略図 】

・ 暗渠工測定結果一覧表 (断面)		No. _____
図番号	名 称	
図-1	暗渠工 H-HP C-360	
略号	施工管理の対象となるもの	
	記 号	管理基準値 (mm)
	T 1	
	B 1	
単位	H 1. T 2	
mm	D L	
	T 2	
備考		



(単位 : mm)

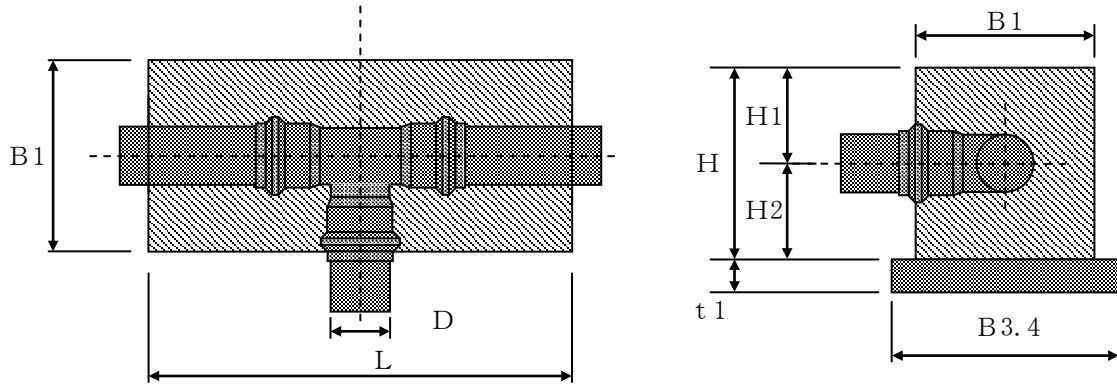
【 様式 8 略図 】



【 様式8 略図 】

④ T字スラストブロック工測定結果一覧表(断面)

No. _____

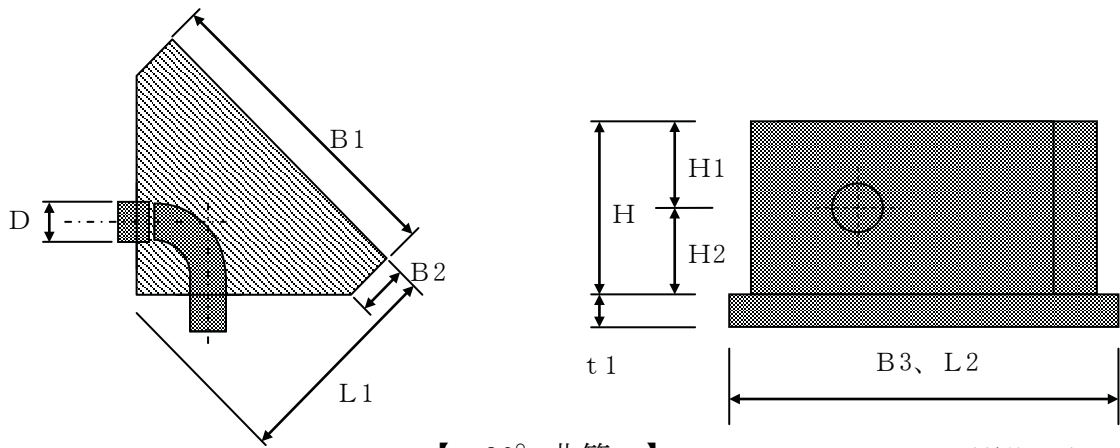


【 3 R T字管 】

(単位:mm)

⑤ 水平スラストブロック工測定結果一覧表(断面)

No. _____



【 90° 曲管 】

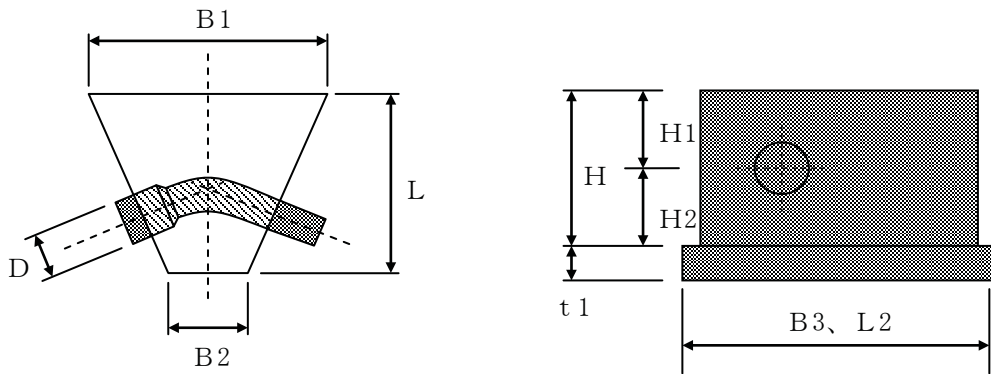
(単位:mm)

【 様式8 略図 】

⑥

水平スラストブロック工測定結果一覧表(断面)

No. _____



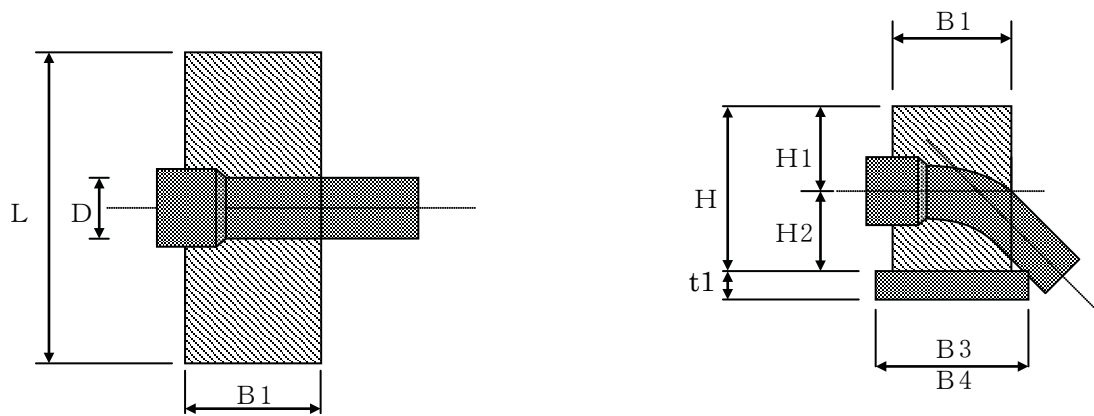
【 45° 曲管 】

(単位:mm)

⑦

鉛直スラストブロック工測定結果一覧表(断面)

No. _____



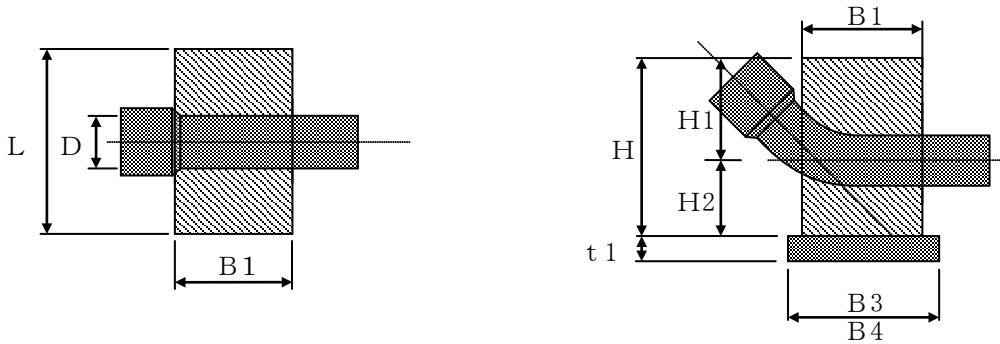
【 45° 上向き 】

(単位:mm)

【 様式8 略図 】

鉛直スラストブロック工測定結果一覧表(断面)

No. _____

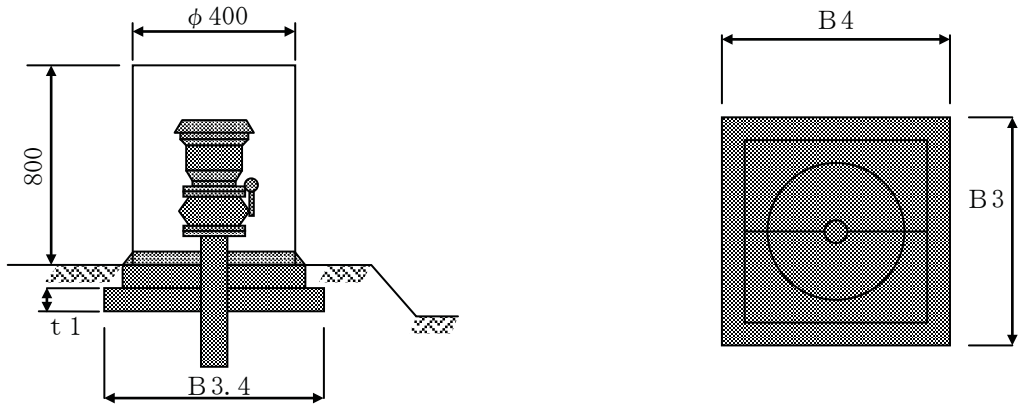


【 45° 下向き 】

(単位:mm)

空気弁保護管工測定結果一覧表(断面)

No. _____

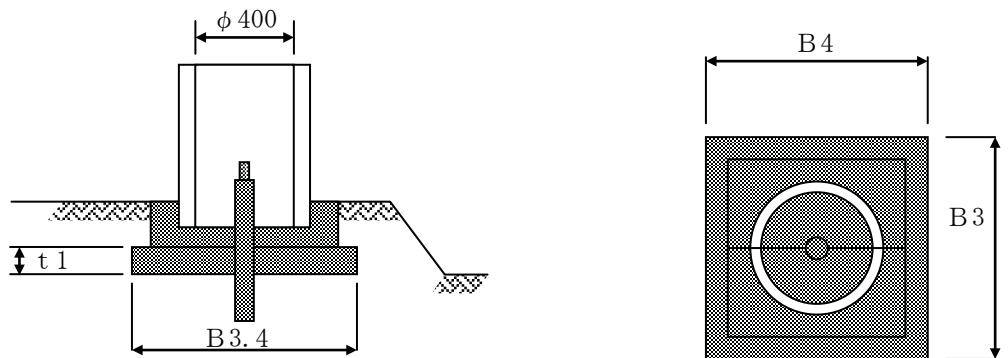


【 AV-75 】

(単位:mm)

制水弁保護管工測定結果一覧表(断面)

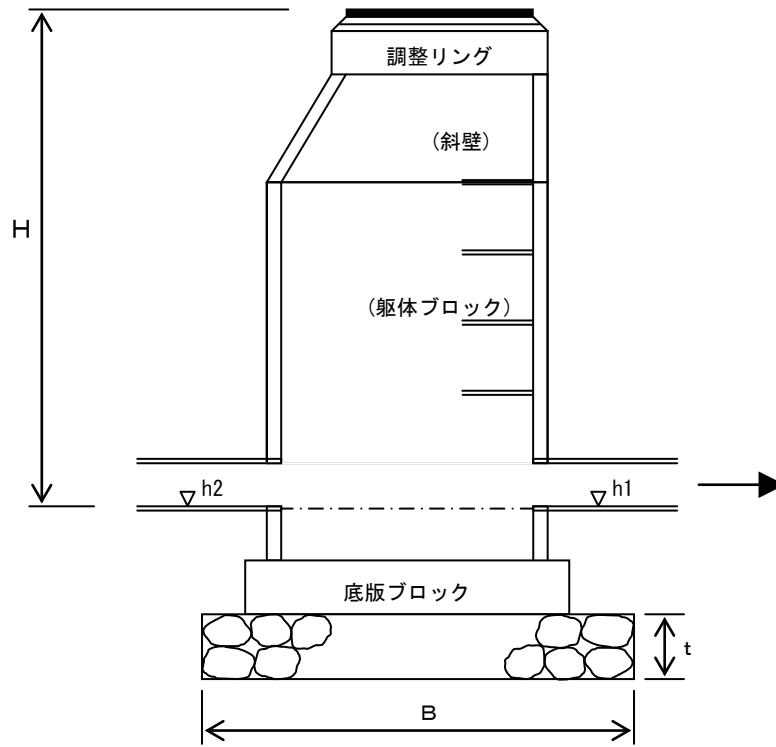
No. _____



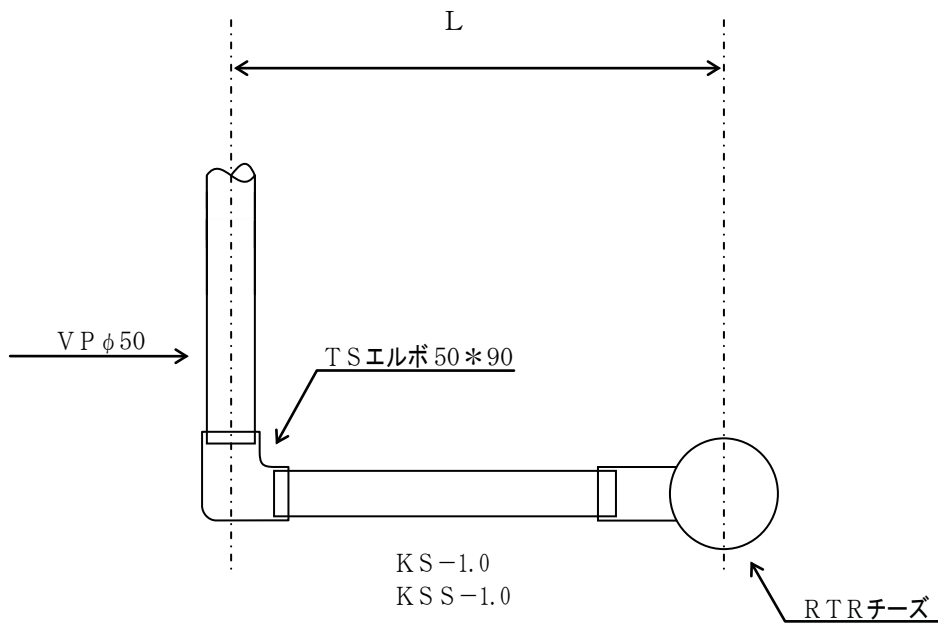
【 SV-150 】

(単位:mm)

【 様式 8 略図】



【 様式 8 略図】



平成 年度 地区

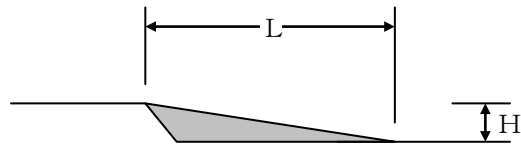
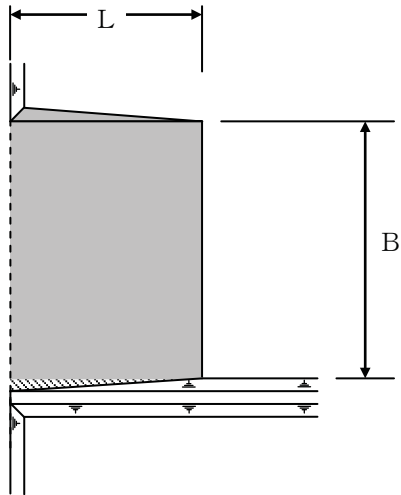
ほ場整備事業 第 工区 工事

【 略図 】									
管理基準値(mm)					管理基準値(mm)				
(単位:mm)									
名称(又は略号)	種別	B	L	H	名称(又は略号)	種別	B	L	H
	設計値					設計値			
	実測値					実測値			
	差					差			
	設計値					設計値			
	実測値					実測値			
	差					差			
	設計値					設計値			
	実測値					実測値			
	差					差			
	設計値					設計値			
	実測値					実測値			
	差					差			
	設計値					設計値			
	実測値					実測値			
	差					差			

【様式9 略図】

進入路工測定結果一覧表(断面)

No. _____

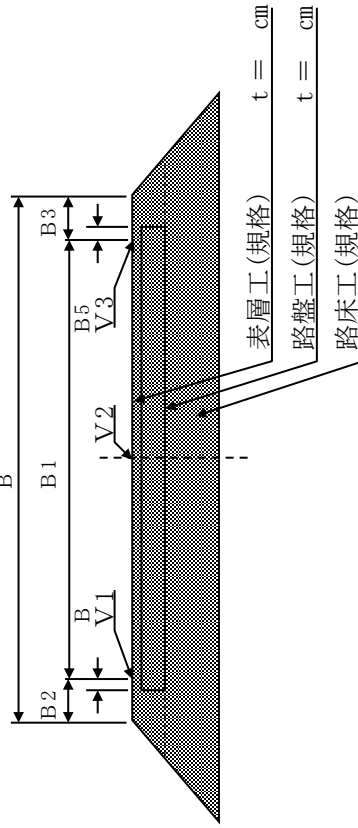
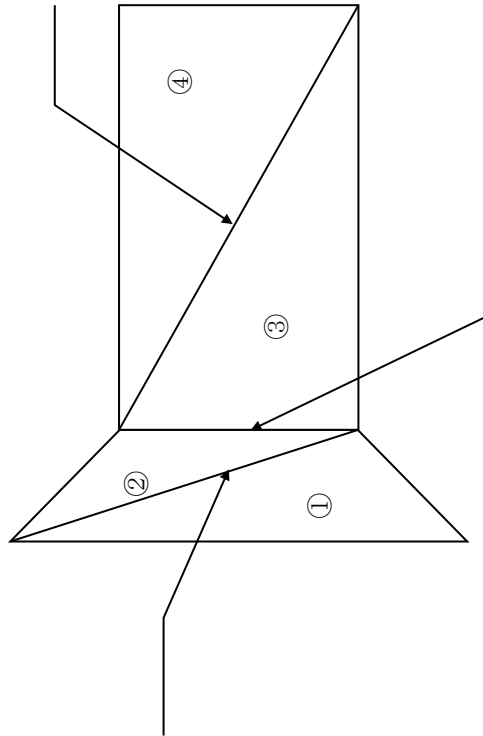


(単位:mm)

第 号 取付道路工

舗装面積求積図

標準断面図



上段管理値(朱書き)
 下段:設計値

舗装面積計算

出来形測定結果表

上段:路盤高 () 書き
 下段:舗装高

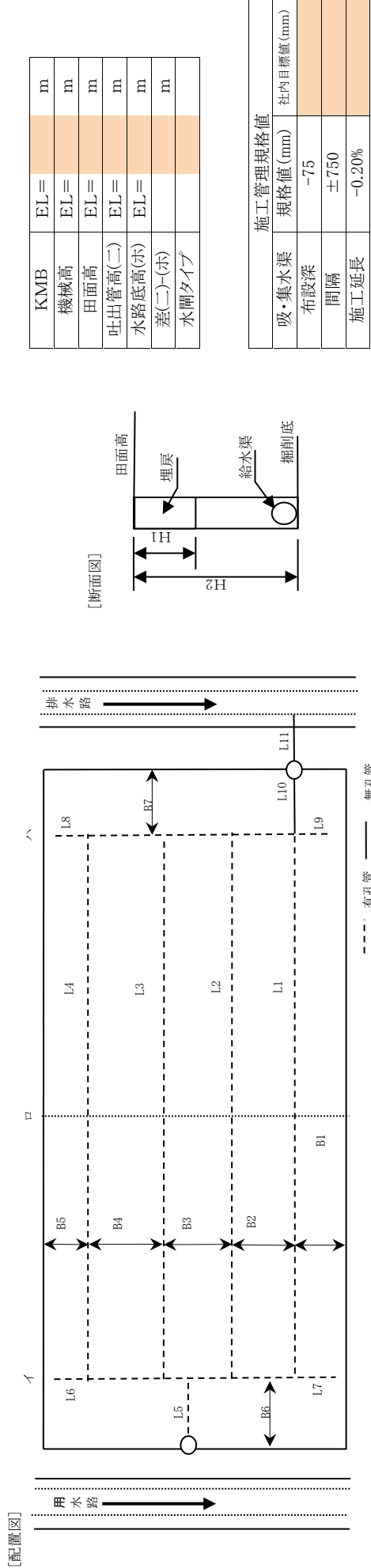
番号	面積	
	設計値	実測値
①		
②		
③		
④		
合計		
差		

測点	基準高、()内路盤面					
	V 1 左		V 2 中央		V 3 右	
	設計値	実測値	設計値	実測値	設計値	実測値
No.0						
No.0+5.00						
No.0+10.00						

地下かんがい施設 布設深さ、間隔、延長測定結果表

農区番号	耕区番号
------	------

受注業者名:	
現場代理人:	Ⓜ
測定者:	Ⓜ



(I) 地下かんがい施設布設深さ、勾配、延長、測定結果一覧表

項目	測定箇所		L1		L2		L3		L4		L10 水間(≒)	L11 吐出(≒)
	イ	ハ	イ	ハ	イ	ハ	イ	ハ				
埋戻厚												
H1												
差 (m)	0	0	0	0	0	0	0	0	0	0	0	0
布設深												
H2												
差 (m)	±0	±0	±0	±0	±0	±0	±0	±0	±0	±0	±0	±0

(II) 地下かんがい施設布設延長測定結果一覧表

項目	測定箇所		L1		L2		L3		L4		L5	L6	L7	L8	L9	L10 水間(≒)	L11 吐出(≒)
	イ	ハ	イ	ハ	イ	ハ	イ	ハ									
設計	φ50	φ60	φ50	φ60	φ50	φ60	φ50	φ60	φ75								
実測																	
差 (m)	±0.0	±0.0	±0.0	±0.0	±0.0	±0.0	±0.0	±0.0	±0.0	±0.0	±0.0	±0.0	±0.0	±0.0	±0.0	±0.0	±0.0
勾配 (1/L)																	
実測																	

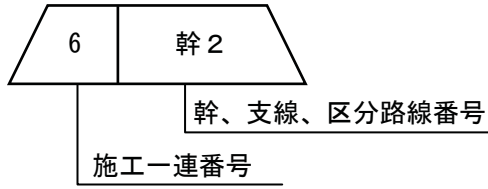
(III) 給水渠間隔測定結果表

項目	測定箇所		B1	B2	B3	B4	B5	B6	B7
	イ	ハ	イ	ハ	イ	ハ	イ	ハ	イ
設計 (m)									
実測 (m)									
差 (m)	±0.0	±0.0	±0.0	±0.0	±0.0	±0.0	±0.0	±0.0	±0.0

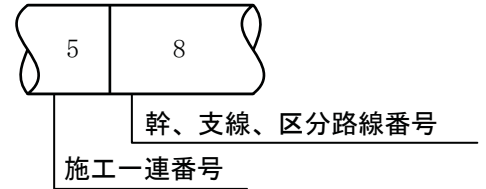
留意事項
各地区により、監督職員と協議の上、様式への項目追加及び修正等を行ない、工事ごとに適正な管理図とすること

A) 一般工事

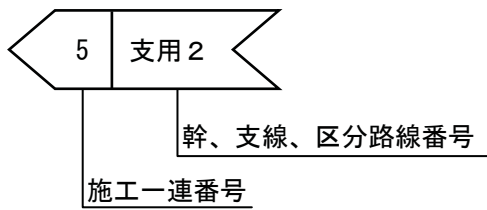
道路工



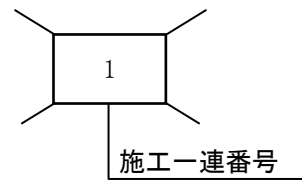
パイプライン



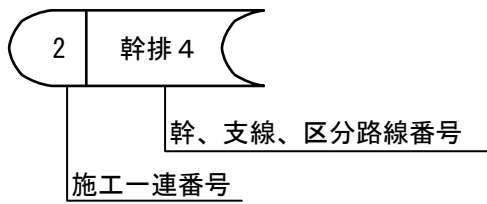
用水路工



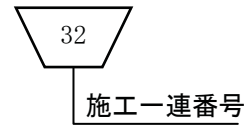
橋梁



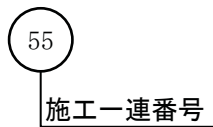
排水路工



土留工



進入路工



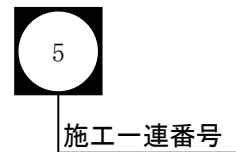
取付工



落差工



暗渠



水口工



分水工



始 終 点



水槽工

