

令和6年度

事務概要

山形県庄内総合支庁

目 次

I	業務執行体制	1
II	令和6年度当初予算の概要	7
III	総務企画部	17
IV	保健福祉環境部	31
V	産業経済部	57
VI	建設部	93

I 業務執行体制

業務執行体制

1 組織機構

総務企画部、保健福祉環境部、産業経済部及び建設部の4部22課(7室)2分所で組織されている。

2 令和6年度組織の主な改正

地域の実態に即し、今後の重点課題に即応した対応ができるよう、庄内総合支庁各課における業務分担を精査し、組織体制を見直した。

(1) 食品衛生担当の体制強化【生活衛生課】

HACCP対応に伴う監視指導体制強化のため、管理栄養士を1名増員した。

(2) 砂防担当の体制強化【河川砂防課】

土砂災害警戒区域継続点検等のための体制強化として、課長補佐級職員(土木職)を1名増員した。

3 職員数(定数)

令和6年4月1日現在 単位:人

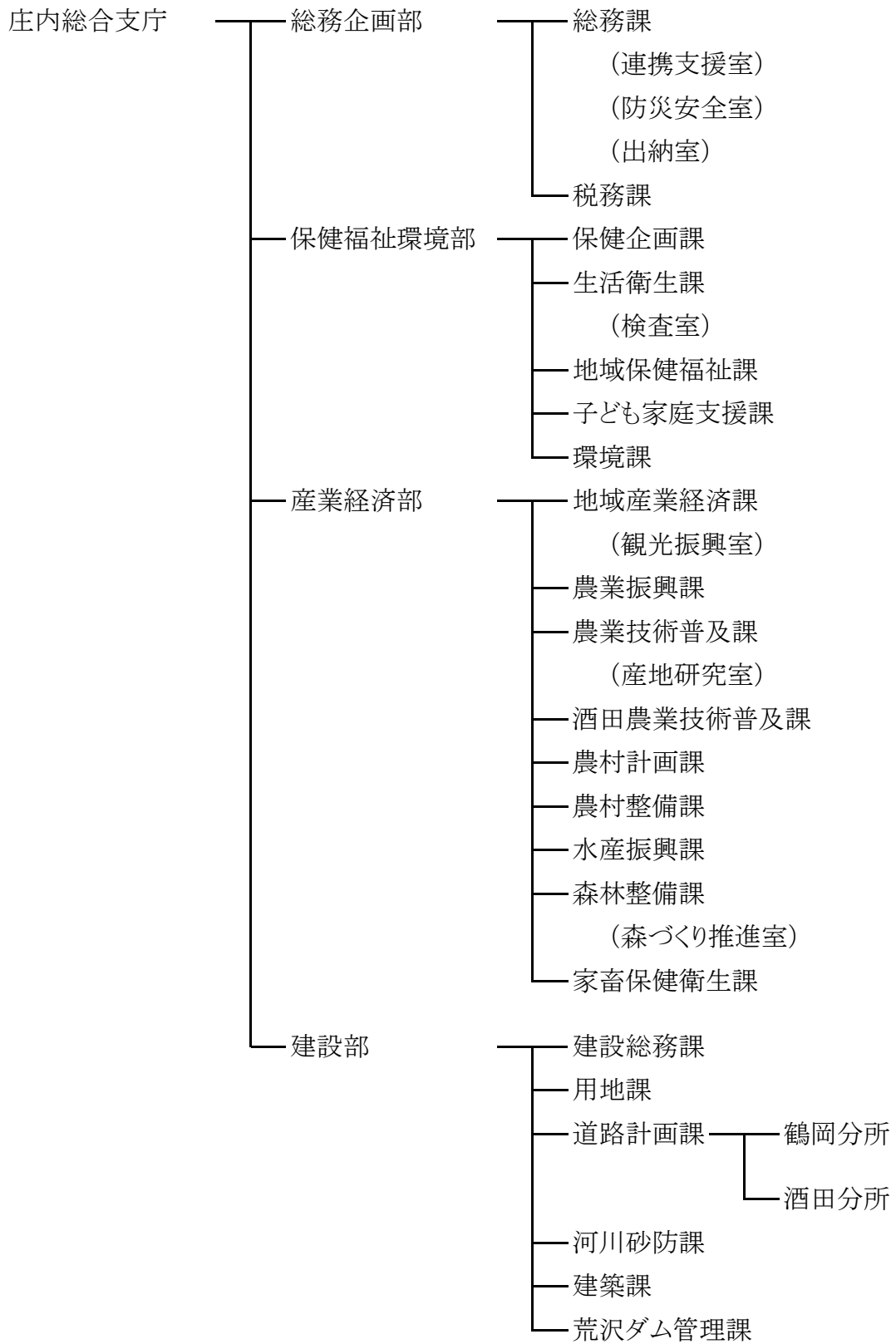
	令和6年度	令和5年度	増減
総務企画部	78	78	±0
保健福祉環境部	92	92	±0
産業経済部	196	197	▲1
建設部	126	126	±0
合計	492	493	▲1

庄内総合支庁職員配置表

令和6年4月1日現在

部・課（所）名		課長級以上	課長補佐級	主査級	係長級	一般級	合計
総務企画部	総務課	6	7	10	5	13	41
	税務課	2	4	9	8	14	37
	計	8	11	19	13	27	78
保健福祉環境部	保健企画課	4	3	7	3	12	29
	生活衛生課	1	5	2	1	7	16
	地域保健福祉課	2	4	5	3	8	22
	子ども家庭支援課	1	2	3	2	3	11
	環境課	1	4	2	4	3	14
	計	9	18	19	13	33	92
産業経済部	地域産業経済課	3	6	7	2	5	23
	農業振興課	1	4	3	2	4	14
	農業技術普及課	4	12	2	6	13	37
	酒田農業技術普及課	1	3	2	6	5	17
	農村計画課	3	2	4	2	10	21
	農村整備課	2	5	3	4	10	24
	水産振興課	2	6	8	4	7	27
	森林整備課	2	5	5	3	8	23
	家畜保健衛生課	2	2	1	2	3	10
	計	20	45	35	31	65	196
	建設部	建設総務課	2	4	5	1	8
用地課		1	2		1	1	5
道路計画課		2	8	8	4	12	34
河川砂防課		1	4	6	2	17	30
建築課		1	1	1	4	2	9
鶴岡分所						11	11
酒田分所						10	10
荒沢ダム管理課			1	1	1	4	7
計		7	20	21	13	65	126
合計		44	94	94	70	190	492

〈 組 織 図 〉



Ⅱ 令和6年度当初予算の概要

令和6年度 庄内総合支庁 当初予算の概要

【総括】

(単位:千円)

区 分	R5年度 当初予算額 ①	R6年度 当初予算額 ②	対前年度		主 な 事 業																													
			増減額 ③=②-①	増減率 ③/①																														
直接 要求 予算	【地域予算】																																	
	地域企画調整推進費 (□)	9,469	9,403	▲66	▲0.7%	<table border="1"> <thead> <tr> <th colspan="4">地域企画調整推進費 部毎内訳</th> </tr> <tr> <th></th> <th>R5年度</th> <th>R6年度</th> <th>増減額</th> </tr> </thead> <tbody> <tr> <td>総務企画部</td> <td>6,802</td> <td>6,565</td> <td>▲237</td> </tr> <tr> <td>保健福祉環境部</td> <td>859</td> <td>1,030</td> <td>171</td> </tr> <tr> <td>産業経済部</td> <td>1,264</td> <td>1,264</td> <td>0</td> </tr> <tr> <td>建設部</td> <td>544</td> <td>544</td> <td>0</td> </tr> <tr> <td>計</td> <td>9,469</td> <td>9,403</td> <td>▲66</td> </tr> </tbody> </table>	地域企画調整推進費 部毎内訳					R5年度	R6年度	増減額	総務企画部	6,802	6,565	▲237	保健福祉環境部	859	1,030	171	産業経済部	1,264	1,264	0	建設部	544	544	0	計	9,469	9,403	▲66
	地域企画調整推進費 部毎内訳																																	
		R5年度	R6年度	増減額																														
	総務企画部	6,802	6,565	▲237																														
	保健福祉環境部	859	1,030	171																														
	産業経済部	1,264	1,264	0																														
	建設部	544	544	0																														
	計	9,469	9,403	▲66																														
	広聴広報経費	639	639	0	-																													
地域政策推進費	1,453	1,453	0	-																														
小 計	11,561	11,495	▲66	▲0.6%																														
【税活用予算】																																		
やまがた緑環境税 基金充当事業予算 (◇)	470	470	0	-	・出羽庄内公益の森づくり事業費																													
小 計	470	470	0	-																														
【総合支庁運営経費】																																		
政策経費(通常分)	208,214	239,757	31,543	15.1%	・離島振興対策事業費、会計年度任用職員費等																													
経常経費	194,548	203,170	8,622	4.4%	・総合支庁管理運営費、保健所管理運営費、産地研究推進費、家畜保健衛生所運営費、水産行政推進費、月峯運行維持及び上架整備費、漁港維持費等																													
小 計	402,762	442,927	40,165	10.0%																														
計	414,793	454,892	40,099	9.7%																														
所管 部 経 由 予 算 (■)	商工分野	1,936	876	▲1,060	▲54.8%	・地域若者人材確保対策事業 ・地域中小企業連携促進事業																												
	観光分野	6,180	6,180	0	-	・出羽庄内四季のテーマ観光推進事業																												
	農林水産分野	8,693	8,693	0	-	・庄内柿産地強化推進事業 ・野菜産地ランクアッププロジェクト事業 ・花き産地拡大プロジェクト事業 ・地域園芸産地技術開発・支援事業 ・農産物等流通戦略推進事業 ・6次産業化総合推進事業 ・庄内浜トップブランド水産物創出事業																												
	計	16,809	15,749	▲1,060	▲6.3%																													
合 計	431,602	470,641	39,039	9.0%																														

- ※ 凡例 □:直接要求予算(地域企画調整推進費) ◇:直接要求予算(基金活用) ■:所管部經由予算
 ※ 所管部經由予算については、産業振興施策予算を計上している。
 ※ 産業振興施策(商工・観光・農林水産)に係る総合支庁事業については、産業労働部・観光文化スポーツ部・農林水産部の所管部經由予算に位置づけられている。
 ※ 当該一覧表には、公共事業は含まれていない。

【主な事業一覧】

- [凡例] □:直接要求予算(地域企画調整推進費)
 総合発展計画を推進し地域課題に対応するため、総合支庁が要求し、執行する予算
- ◇:直接要求予算(基金活用)
 やまがた緑環境税基金を充当財源として、総合支庁が要求し、執行する予算
- :所管部経由予算(産業振興施策)
 本庁が要求し、総合支庁が配当替を受けて執行する産業振興施策にかかる予算
- ◆:本庁要求予算
 本庁が要求し、管内で執行される予算(一部本庁執行分を含む)

1 「庄内」の人々の暮らしを支える活力あふれる地域コミュニティの形成

(1) 次代を担う若者の地元定着促進に向けた取組みの強化

番号	担当課・室	事業名	予算額 (千円)	区分	概要
①	総務課	若者地元魅力発見促進事業	1,826	□	<ul style="list-style-type: none"> ○ 小中学生と保護者を対象とした、庄内地域の自然・文化・歴史などの地域資源に触れ、地域の魅力の発見に繋げる親子体験講座の開催 ○ 高校生を対象とした、庄内地域で活躍する若者と共に地域を探访し、郷土の魅力とその価値を再認識するフィールドワークの開催(拡充)
②	総務課	庄内地域課題解決推進事業 《庄内地域広域情報発信》	600	□	<ul style="list-style-type: none"> ○ 地元情報誌を活用した、若者の郷土愛の醸成及び親世代が地元の魅力を再認識する機会の創出(拡充)
③	地域産業経済課	地域若者人材確保対策事業 《高卒就職者・管内大学等進学者の地元定着率向上》	335	■	<ul style="list-style-type: none"> ○ 高校生に地元企業の魅力や仕事内容を伝え、地元就職意識の向上を図る交流会の開催 ○ 中学生と高校生を対象とした、地元企業の職業体験会「WAKU WAKU WORK」の開催 ○ 管内大学生の地元定着を促進するためのセミナーの開催
④	建設総務課	庄内を支える建設業への若者就業促進事業	320	□	<ul style="list-style-type: none"> ○ 地元建設業への興味・関心を持ってもらうための、中学生と高校生を主な対象とした、建設業のやりがいや魅力を伝えるYouTube動画の作成・配信、リーフレットの作成・配布及び高等学校等でのパネル展示

本庁要求予算(庄内総合支庁分)

担当課・室	事業名	予算額 (千円)	区分	概要
地域産業経済課	人材確保・生産性向上推進事業 《人材確保・生産性向上推進》	45	◆	<ul style="list-style-type: none"> ○ 地域の発展に不可欠な若者人材の定着・回帰を促進する施策の検討を行う、産・学・官・金・労・言の各界で構成する「庄内若者定着促進会議」の開催

(2) 地域を挙げたふるさと回帰促進に向けた取組みの加速

番号	担当課・室	事業名	予算額 (千円)	区分	概要
⑤	総務課連携支援室	庄内地域転入促進事業	1,535	□	<ul style="list-style-type: none"> ○ UIJターン促進に向けた、女性を対象としたオンライン交流会の開催 ○ 大学生等(将来のUターン層)を主な対象とした、庄内地域からの進学者が多い新潟県における「庄内フェア&交流会(仮称)」の開催(新規)
⑥	地域産業経済課	庄内地域課題解決推進事業 《庄内企業情報発信強化》	400	□	<ul style="list-style-type: none"> ○ 庄内地域の企業・事業所の仕事内容や採用・インターンシップ情報等を紹介する「庄内地域版企業情報ガイドブック」の作成(冊子・Web版)
⑦	地域産業経済課	地域若者人材確保対策事業 《大学等進学者の県内回帰促進》	342	■	<ul style="list-style-type: none"> ○ 庄内地域への若者の回帰促進と企業人材の確保に向けた、新卒者・UIJターン希望者向けの庄内地域就職説明会の開催 ○ 県外大学等進学者及びその保護者を対象とした、地元就職関連情報の提供 ○ Web版企業情報ガイドブックへの誘導を図る二次元コードの若者向けイベントでの配布(新規)

本庁要求予算(庄内総合支庁分)

担当課・室	事業名	予算額 (千円)	区分	概要
地域産業経済課	人材確保・生産性向上推進事業 《大学等進学者の県内回帰促進》	130	◆	<ul style="list-style-type: none"> ○ 大学等への進学を目指す高校生を対象とした、地元企業の魅力を伝えるセミナーの開催

(3) 誰もが活躍し、安心していきいきと暮らせる地域づくりの推進

番号	担当課・室	事業名	予算額 (千円)	区分	概要
⑧	総務課・総務課連携支援室	庄内地域課題解決推進事業 《庄内若者協働考房の実施》 《市町支援》	491	□	○ 若者による目指すべき地域の姿の共有や地域活性化に向けた、庄内若者協働考房ミーティング・交流学习会の開催 ○ 市町と連携した地域課題の解決策の検討
⑨	総務課	庄内地域交流活動支援事業	800	□	○ 地域の活性化と関係人口の拡大を目的とした地域団体による交流活動への助成
⑩	総務課連携支援室	飛島活性化応援事業	285	□	○ 酒田市等の関係者と共に行う、島の活性化に向けた活動の展開
⑪	総務課防災安全室	地震津波災害対策推進事業	628	□	○ 市町との合同による地震津波避難訓練の実施 ○ 自然災害に対応した迅速な避難の確保や大規模災害に関する他地域の活動事例など、多様な視点を反映した地域の防災体制づくりに関する研修会の開催
⑫	保健企画課	在宅における食支援連携促進事業	271	□	○ 高齢者のフレイル予防に向けた、在宅における食支援に対する理解の促進や食支援の充実と多職種による支援体制の強化を目的とした「食支援フォーラム」の開催
⑬	地域保健福祉課	障がい者就労事業所製品等認知度向上事業	384	□	○ 庄内地域における事業所製品等への認知度向上を図り、工賃向上と多様な社会参画促進へ繋げるイベントの開催 ○ 事業所製品の販路拡大につなげる販売箇所を紹介するマップの作成（新規）
⑭	子ども家庭支援課	庄内地域結婚支援活動促進事業	150	□	○ 庄内地域における婚姻数の減少に歯止めをかける「やまがた縁結びたい」などボランティア仲人の人材育成及び「庄内地域合同・結婚相談会」の開催（新規） ○ 市町と連携したデジタル婚活イベントの開催（新規）
⑮	森林整備課 森づくり推進室	出羽庄内公益の森づくり事業 《やまがた緑環境税基金》	470	◇	○ 県民参加の森づくり活動の推進、森林環境教育への支援及び森づくりに精通した人材の育成

本庁要求予算(庄内総合支庁分)

担当課・室	事業名	予算額 (千円)	区分	概要
総務課連携支援室	飛島関係人口創出・拡大事業	4,838	◆	○ 大学・企業等の団体に飛島でのフィールドワークの場を提供し、飛島との継続的な関係構築による関係人口の創出と拡大
総務課防災安全室	津波対策推進事業	2,178	◆	○ 関係市町が実施する避難路への夜間照明の設置及び停電対応型夜間照明の改修に対する助成（拡充）
生活衛生課	動物愛護センター整備事業	133,595	◆	○ 動物愛護活動機能の強化を目的とした、庄内地区動物愛護センターの建設整備
環境課	海岸漂着物対策推進事業 (飛島関連分)	21,218	◆	○ 飛島クリーンアップ作戦、飛島クリーンツーリズム、学生応援クリーンアップ事業等の実施による海岸漂着物対策の推進
森林整備課	松くい虫対策関連事業 ・森林病虫害等防除事業 ・特定森林再生事業（衛生伐） ・荒廃森林緊急整備事業（里山林整備） ・保安林総合改良事業	359,577 (全県) ※国庫債務負担行為分含む	◆	○ 松くい虫を駆除し、そのまん延を防止して松林の保全を図るための薬剤散布、被害木の伐倒処理、植栽等の実施（拡充）

2 「庄内」の強みを活かし高い付加価値を創出する産業群の形成

(1) 庄内地域発の「イノベーション」の促進

番号	担当課・室	事業名	予算額 (千円)	区分	概要
⑯	地域産業経済課	地域中小企業連携促進事業	199	■	○ 管内中小企業（製造業）の企業間連携を促進する企業関係者との意見交換会の開催
⑰	農業技術普及課	庄内柿産地強化推進事業	643	■	○ 異常気象に対応できる大玉生産技術の普及と定着に向けた講習会の開催 ○ 肥料高騰に対応した化学肥料低減技術と新たな害虫防除技術の検討 ○ 高品質な干し柿の生産拡大に向けた加工コスト低減技術の検討
⑱	酒田農業技術普及課	野菜産地ランクアッププロジェクト事業	351	■	○ アスパラガスの早期収益化のための「庄内ハウスアスパラガス栽培マニュアル」の作成と活用（新規）
⑲	酒田農業技術普及課	花き産地拡大プロジェクト事業	309	■	○ 啓翁桜の土壌モニタリングによる栽培管理の検討、効率的な花芽着生技術の導入及び春節や早春の需要期に合わせた開花時期の調節技術の実証と検討
⑳	農業技術普及課産地研究室	地域園芸産地技術開発・支援事業	1,744	■	○ 庄内砂丘メロンの安定着果及び高品質栽培技術の確立並びに多収栽培技術（5果どり）の研究 ○ 水稻育苗ハウスを活用したシャインマスカットの高品質生産技術の開発 ○ カラー（花き）の安定生産技術の開発及び切り下球根を利用した栽培技術の検討

本庁要求予算(庄内総合支庁分)

担当課・室	事業名	予算額 (千円)	区分	概要
農業技術普及課 酒田農業技術普及課	農林水産デジタル化推進事業	7,031 (全県)	◆	○ 衛星リモートセンシングによる「つや姫」「雪若丸」の生育管理の実践と高温障害等気候変動対策への応用（拡充）
農業技術普及課 産地研究室	地球温暖化対応プロジェクト総合戦略事業	682	◆	○ 温暖化に伴う、かんきつ類等の新たに栽培可能な品目の探索及び可能性のある樹種・品種に係る栽培管理技術の検討 ○ 飛島におけるかんきつ類の栽培試験の拡充（温州ミカン「ゆら早生」及びレモン新品種「璃の香（りのか）」適応調査開始）（拡充）
水産振興課	次世代水産人材創出支援事業	31,781 (全県)	◆	○ 新規漁業就業者確保に向けた、希望者の就業準備及び就業希望者や漁家子弟の基礎技術の習得への支援並びに新規就業者の独立後の経営の安定化・高度化に向けた支援 ○ 漁業への就業相談から定着まで一貫して支援する「山形県漁業経営・就業支援センター」の運営

担当課・室	事業名	予算額 (千円)	区分	概要
水産振興課	栽培漁業振興事業	23,894 (全県)	◆	<ul style="list-style-type: none"> ○ アワビの資源減少対策としての緊急放流支援及び新規栽培漁業対象種であるマナマコの種苗生産強化 ○ 県漁協が行うヒラメ・トラフグ放流に対する市町の支援への補助、放流効果把握のためのモニタリング
水産振興課	庄内浜トップブランド水産物創出事業 《蓄養魚流通モデル事業》	3,230	◆	<ul style="list-style-type: none"> ○ 高付加価値出荷による収益拡大に向けた活魚水槽等の活用による蓄養事業構築への支援（新規）
水産振興課	庄内浜トップブランド水産物創出事業 《庄内浜トップブランド水産物創出事業》	800	◆	<ul style="list-style-type: none"> ○ 庄内浜産水産物の魅力・付加価値向上に向けた「庄内浜ブランド創出協議会」による活イカの販売取扱方法の確立など活魚出荷体制の構築（拡充）

(2) 「食」を基軸とする多様な交流の拡大

番号	担当課・室	事業名	予算額 (千円)	区分	概要
⑳	地域産業経済課 農業振興課	農産物等流通戦略推進事業 <<「食の都庄内」ブランド戦略推進事業> <<「庄内まるごと届け隊」推進事業> <<庄内産スタチ生産拡大・利用促進事業>	3,443	■	<ul style="list-style-type: none"> ○ 「食の都庄内」ブランドの普及定着のための情報発信（Instagramで庄内の食の魅力を発信するアンバサダーの募集、ショートレシピ動画によるPR活動）（拡充） ○ 鯛やアワビなどの近年注目される食材の利用や特色ある取組みを行う料理人等の活動をSNSで紹介（新規） ○ 酒田のラーメンのご当地ラーメン日本一や越沢三角そばの取組を契機とした庄内における「ラーメン県そば王国」のPR活動（拡充） ○ 「食の都庄内」サポーターや県人会等を基点とした首都圏プロモーションの実施（拡充） ○ 庄内産農産物の知名度向上に向けた市場等での試食販売などの首都圏等におけるPR活動、輸出勉強会による販路拡大の支援（拡充） ○ 庄内産スタチの品質向上・収量確保のための栽培検討会の開催及び料理店等での利用拡大に向けたPR活動の展開
㉑	地域産業経済課	6次産業化総合推進事業	445	■	<ul style="list-style-type: none"> ○ 庄内産ワインの栽培・醸造技術向上に向けた研修会の開催 ○ 商品化のための農林漁業者等とデザイナーとのマッチング交流会の開催
㉒	水産振興課	庄内浜トップブランド水産物創出事業 <<庄内浜文化伝道師による魚食普及推進事業>	1,758	■	<ul style="list-style-type: none"> ○ 庄内浜文化伝道師による庄内浜産水産物の消費拡大と魚食普及の推進 ・ 庄内浜文化伝道師講座（食育・地魚料理教室）の開催支援及び各種団体や観光誘客事業との連携 ・ YouTube、SNS等を活用した情報発信

(3) 「空」と「海」のゲートウェイを起点とする交流拡大の推進

番号	担当課・室	事業名	予算額 (千円)	区分	概要
㉓	地域産業経済課観光振興室	出羽庄内四季のテーマ観光推進事業	6,180	■	<ul style="list-style-type: none"> ○ インバウンド（酒田港外航クルーズ船・庄内空港国際チャーター便）や世界的なトレンドであるアドベンチャートラベルの拡大に向けたコンテンツ造成とプロモーション事業の展開（拡充） ○ 庄内の冬の風物詩である新酒・寒鱈と雪・温泉等を活用した冬の誘客促進（拡充） ○ 山形県春の観光キャンペーン「心ほどけるやまがた」及び羽越本線全線開通100周年等に係る誘客促進事業の展開（新規）
㉔	地域産業経済課観光振興室	秋田広域連携推進事業	1,264	□	<ul style="list-style-type: none"> ○ 秋田県由利地域との広域連携による環鳥海地域の観光情報の発信及びプロモーション事業の展開

3 「庄内」の交流・発展を支える社会基盤の形成

(1) 広域交流の拡大に向けた格子状高速交通網の整備促進

番号	担当課・室	事業名	予算額 (千円)	区分	概要
②⑥	道路計画課	庄内発！格子状ネットワーク全線開通促進活動事業	224	□	<ul style="list-style-type: none"> ○ 格子状ネットワーク（日沿道・東北横断道酒田線・新庄酒田道路）の整備促進及び早期全線事業化に向けた地元の機運醸成を図るセミナーの開催 ○ 地域活性化プロジェクトマップを活用した啓発活動の実施

(2) 庄内空港、酒田港の利用拡大に向けた取組みの加速

本庁要求予算(庄内総合支庁分)

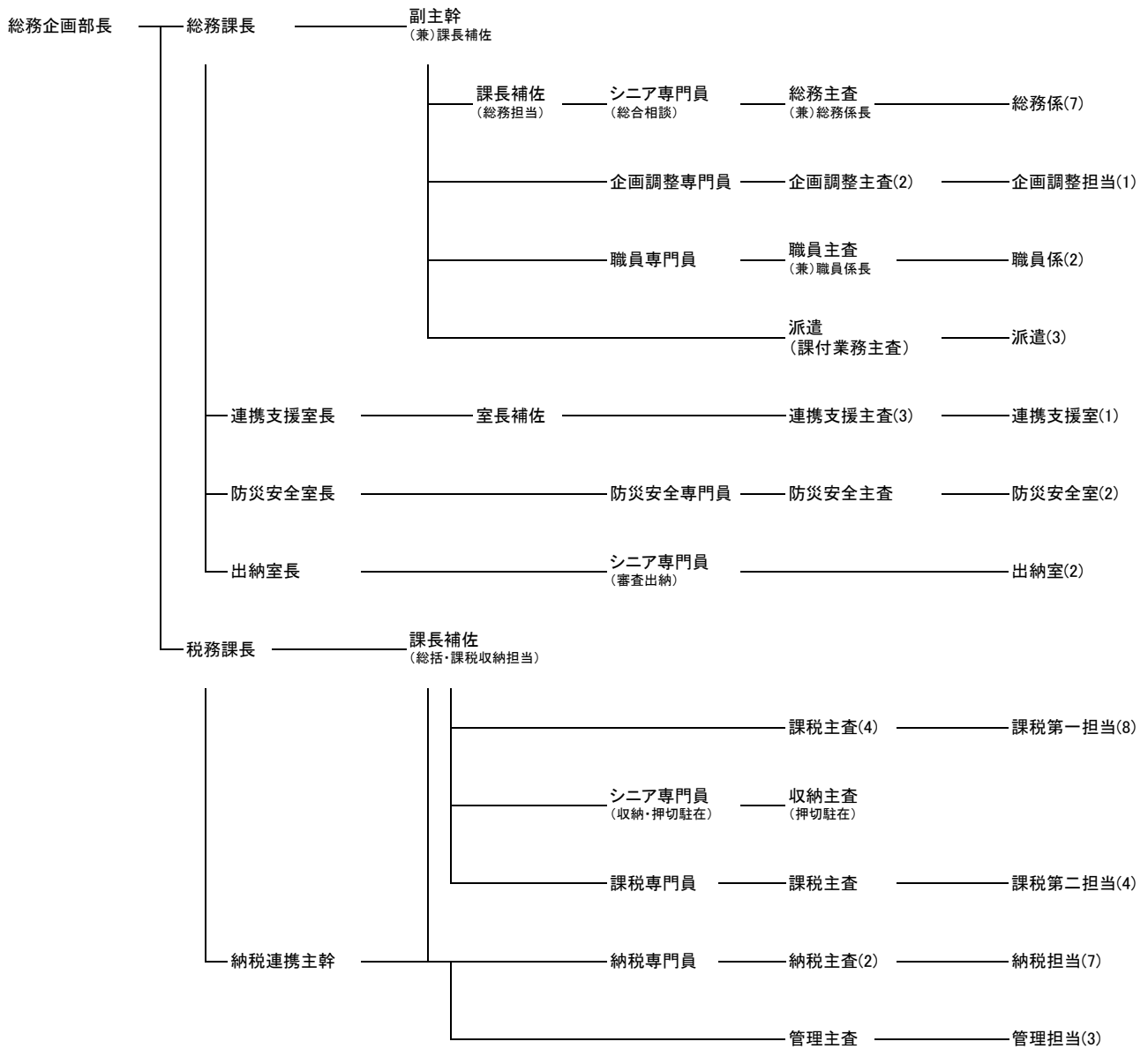
担当課・室	事業名	予算額 (千円)	区分	概要
総務課連携支援室	航空ネットワーク拡充事業	16,400	◆	<ul style="list-style-type: none"> ○ おいしい庄内空港ファンクラブ会員を対象とした、割引クーポン発行等による早朝便・羽田空港乗継利用の促進（拡充） ○ ANA SHONAI BLUE Ambassadorと連携した、羽田空港での庄内地域の魅力発信イベント開催による誘客促進（拡充）

(3) 再生可能エネルギーを活用した地域経済活性化や地域資源活用によるエネルギー地産地消の促進

番号	担当課・室	事業名	予算額 (千円)	区分	概要
②⑦	環境課	庄内地域再生可能エネルギー導入推進事業	225	□	<ul style="list-style-type: none"> ○ 「庄内地域エネルギー戦略推進協議会」による再生可能エネルギーの理解促進を図るセミナーの開催

Ⅲ 総務企画部

総務企画部組織図



総務課（連携支援室、防災安全室、出納室）

1 課3 課内室体制により、全庁的事務の調整、部内の連絡調整、文書管理、広報広聴、情報公開、県民相談、旅券事務、県有財産の管理、庁舎管理、公舎管理、部内の経理、宗教法人、総合発展計画の推進、予算、決算、監査、内部統制、NPO法人の認証、政治団体、選挙、議会、職員の人事・給与・福利厚生、市町との連携推進、空港の利用促進、鉄道・地域公共交通対策、離島振興、移住定住の促進、若者の地域定着の促進、危機管理対策、防災対策、国民保護対策、消防体制、交通安全、消費者安全、防犯対策、会計事務の指導等に関する事務を分掌している。

1 令和6年度の基本方針

庄内総合支庁では、平成25年度から県民満足度を高めるための「おもてなし力向上」に取り組んでいる。県民の立場、視点で行動することを心がけ、思いやりの意識を醸成し、庄内総合支庁の行動が心地よく県民に映るように進めていく。また、県情報を分かりやすく迅速に提供するよう心がけ、情報発信していく。

第4次山形県総合発展計画における庄内地域の発展方向（目指す姿）の実現に向け、市町支援の強化を図るため、地域課題の把握と共有、市町間の連携調整、市町との連携・協働に向けた取組み等、総合支庁の力を結集して市町に対するサポート機能を発揮していく。

北朝鮮のミサイル発射や家畜重要疾病などへの危機管理体制を整備推進するとともに、自然災害等に備え、防災訓練や防災意識の啓発に継続的に取り組んでいく。また、交通安全、消費者安全、防犯対策等、地域と密着した取組みを通して、安全・安心な地域づくりを推進する。

財務関係法令等を基本に、これまでに実施された会計検査院検査、定期監査及び会計事務指導検査の結果を踏まえ、予算執行の合理性や効率性の観点を重視しながら、適正な審査及び指導を行う。

2 令和6年度の重点目標（総務係・企画調整担当・職員係）

- (1) 地域の課題に柔軟かつ迅速に対応していくため、職員の意識改革とともに、効果的、効率的な組織体制を検討する。
- (2) 事業効果を最大限に発揮できるよう、PDCAサイクルの実践を通じて、その成果検証を行い、計画的かつ効果的、効率的な事業執行に努める。
- (3) 県行政に対する理解向上を図るため、行政情報の発信力を高める。
- (4) 職員の接遇能力の向上を図り、県民サービスの向上と円滑な事務処理につなげていく。
- (5) 小・中・高生及び保護者が地域資源を深く学習できる機会の提供や、庄内地域で活躍する若者との協働の取組みを通じて、早期からの郷土愛の醸成や若者の地元定着・回帰を促進する。

3 令和6年度の事業計画

(1) 県有財産管理

ア 行政財産

庄内総合支庁で管理している行政財産は下表のとおりである。

令和6年4月1日現在

名 称	建物延面積(m ²)	土 地(m ²)	備 考
庄内総合支庁	11,802.53	25,760.31	
庄内総合支庁分庁舎	2,332.50	10,215.22	
飛島公衆トイレ	19.04	0.00	敷地は酒田市から借受け
農業技術普及課	1,391.70	6,975.71	
農業技術普及課 産地研究室	4,817.54	106,942.00	
酒田農業技術普及課	2,429.68	5,308.77	
水産振興課	959.71	2,324.26	
栽培漁業センター	7,375.11	38,595.56	
眺海の森	1,081.49	60,573.17	
家畜保健衛生課	1,233.89	7,600.43	
温海支所	422.93	1,280.41	
鶴岡分所	1,930.28	3,966.20	
酒田分所	1,419.00	3,720.92	
酒田分所北新町車庫	195.64	0.00	敷地は教育財産(酒田西高定時制)。 除雪車両車庫として活用
余目詰所	198.31	2,864.45	
動物管理センター	173.68	1,016.40	
湯ノ台油水分離施設	133.53	0.00	
計	37,916.56	277,143.81	

イ 普通財産

庄内総合支庁で管理している普通財産は下表のとおりである。

令和6年4月1日現在

区 分		建物延面積(㎡)	土 地(㎡)	棟 数	戸 数
公 舎	鶴 岡 市	6,496.97	11,534.05	5	110
	酒 田 市	4,773.45	7,998.82	4	84
	三 川 町	2,000.91	3,765.08	2	36
	計	13,271.33	23,297.95	11	230
そ の 他 の 普 通 財 産	鶴 岡 市	0.00	12,792.34	0	—
	酒 田 市	0.00	4,660.51	0	—
	三 川 町	1,334.54	3,977.92	4	—
	庄 内 町	0.00	336.93	0	—
	遊 佐 町	0.00	1,016.79	0	—
	計	1,334.54	22,784.49	4	—
合計		14,605.87	46,082.44	15	230

※ その他の普通財産とは、今後の利用が予定されてるが、利用開始時期に至っていない財産等で庄内総合支庁で管理を所管している普通財産。

(2) 自動車管理

庄内総合支庁（独立庁舎等を除く）で管理している公用車は下表のとおりである。

令和5年4月1日現在

所 属	乗用車	小型貨物等	軽自動車	合 計
総務企画部	12	5	0	17
保健福祉環境部	10	14	1	25
産業経済部	16	9	0	25
建設部	17	12	1	30
計	55	40	2	97

(3) 庁舎及び施設の管理

休日、夜間の庁舎管理は警備員(委託業者)が当たっている。電気、電話、エレベーター設備の保守点検及び庁内清掃、庭園管理等については、業者委託を行っている。

(4) 職員の健康管理・健康増進

職員の健康の保持増進を図るため、各種健康診断及び保健指導、ストレスチェック等によるメンタルヘルス対策、たばこ対策等を実施する。

(5) 職員の福利厚生事業

職員の健康増進及び職務能率の向上に資するため、各種事業を実施する。

(6) 広報・広聴事業

「対話と協調による明るい開かれた県政運営」の基本方針を踏まえ、県政への理解と協力を得るため、県民との対話集会、県政に対する意見、要望・陳情、相談等の対応窓口として、総合案内窓口を設置する等の各種事業を実施する。

ア 県民との対話、交流事業

知事が直接県民に接し、県民の生の声を聞くため、「知事と若者の地域創生ミーティング」、「知事のほのぼの訪問」等を開催する。

(ア) 「知事と若者の地域創生ミーティング」

知事が市町村に赴き、市町村単位で、若者が力を発揮できる環境づくりや地域課題、定住促進、地域の元気創出策などについて、若者と車座になって対話を行い、明日の地域創生を考えることを目的に実施する。

(イ) 「知事のほのぼの訪問」

知事が、知事室や県民が活動している場所において、各分野において活動している団体やグループから、活動の現状や課題について、意見交換し、そこで得られた県民の「生の声」を県政に反映する。

(ウ) 「地域ふれあい講座」

職員が、住民主催の集会等に出向き、県が行う事業や最新の施策、制度等の情報提供を行うことにより、県の理解を深めてもらうとともに、住民との対話により県政に対するニーズの把握に努め、地域の声を行政施策に反映させる。

イ 県民の声の把握

県政に対する意見や提言など幅広く県民の声を把握し、これらを県政に生かし、また、県政運営の参考にする。

(ア) 「県政ご意見箱」、「県政直行便」

広く県民から県政に対する建設的で創造的な意見や提言を求め、今後における県政運営に反映させるため、「県政ご意見箱」をロビーに設置する。また、意見提出における県民利便性を高めるため、料金受取人払いのはがき「県政直行便」をロビー、総合案内窓口を設置する。寄せられた意見や提言については、知事への手紙と同様、関係部局を通して、県政への反映に努めるなど有効に活用する。

(イ) 陳情・要望の処理

陳情要望書については、関係部局において適切な対応がなされるよう努める。特に、知事に対する陳情要望書については、要望事案に対する県の対応状況や今後の課題などの整理も含めて広報広聴推進課を通して処理する。

ウ 県民相談

県民から寄せられる苦情や相談などに対応する窓口として総合案内窓口を置き、

常時担当者が対応にあたる。

エ 地域からの情報発信

県ホームページ・SNSを活用し、庄内地域の話題を県内外に情報発信するとともに、県政広報テレビ・ラジオを活用し、地域における行政施策や地域づくりに向けた様々な取組みを紹介する。

オ パブリシティ

行政の様々な情報を地域に積極的に提供し、また、地域の意見等を総合支庁の事業や施策に反映させるため、庄内支庁記者会と連携を図りながら、総合支庁長記者懇談、記者発表等を行う。

(7) 庄内地域の発展に向けた取組みの推進

第4次山形県総合発展計画における庄内地域実施計画（令和2年度～6年度）の目標達成に向け、適切なPDCAサイクルの運営により、着実な事業展開を図る。

(8) 庄内地域交流活動の推進

庄内地域の団体による庄内地域内外との交流の取組みを支援することにより、地域の活性化や地域課題の解決等を図る。

(9) 郷土愛醸成の促進

生涯学習施設「里仁館」に対し、小中学生及び保護者を対象とした地域の自然や文化、歴史などを学ぶ講座の開設を委託し、郷土愛の醸成を促進する。

(10) 若者の地元定着・回帰の促進

庄内地域で活躍する若者と高校生たちが郷土について考え交流する取組み（若者「庄」学校ワークショップ）などにより、若者の郷土への愛着や誇り（シビックプライド）を育み、地元定着・回帰を促進する。

(11) 選挙事務の適正な管理執行等

県選挙管理委員会で執行する選挙について適切に対応するとともに、市町選挙管理委員会で執行する各選挙について適正に実施されるよう助言等を行う。

連携支援室

1 令和6年度の重点目標

- (1) 市町との連携を推進し、総合支庁の総力を結集した総合的な市町支援を行う。
- (2) 庄内地域の空の玄関口である庄内空港の利用促進を図る。
- (3) 過疎化や高齢化が進む山形県唯一の離島「飛島」の活性化に取り組む。
- (4) 首都圏等から庄内地域への移住の推進及び関係人口の拡大を図る。

2 令和6年度の事業計画

- (1) 地域課題の解決に向けた市町へのサポート機能の強化

管内市町の企画調整担当課長を定期的に訪問し、行財政課題等に係る情報共有・

意見交換を行い、各市町の抱える課題等を把握する。把握した課題の中から共通のテーマを抽出し、庄内広域連携課題調整会議（副市町長会議）で検討を行う。併せて市町から受けた相談・要望内容を県所管部に伝達して所要の対応を依頼する。

(2) 空港、鉄道の利用促進等

ア 庄内空港の利用促進

庄内空港利用振興協議会が実施する増便期間・冬季間等を中心とした重点的な利用促進事業の展開、おいしい庄内空港ファンクラブ会員を対象にした観光需要の喚起、持続的な航空需要創出に向けた取組みやインバウンドの拡大に向けた情報発信の展開等により、通年5便化に繋げていくための利用拡大の取組みを強化する。

イ 鉄道の高速化・沿線活性化

山形県庄内地区羽越新幹線整備実現同盟会と連携して羽越新幹線の早期実現や羽越本線の機能強化、羽越本線及び陸羽西線における沿線活性化の取組みを推進する。

(3) 離島振興の推進

ア 酒田市等と連携した「持続可能な飛島づくりプロジェクト」による施策の展開等を通じて離島振興を図る。また、現地の視察や島民・関係者との意見交換を通じて、離島振興計画に掲げる目標の達成に向けた新たな施策展開を進める。

イ 酒田市や関係団体と連携して、大学や企業等の団体に短期プロジェクトの立案と島内でのフィールドワークに取り組んでもらう飛島関係人口創出・拡大事業を実施し、飛島の活性化を図る。

(4) 移住交流の促進

(一社)ふるさとやまがた移住・定住促進センターや管内市町等と連携し、庄内で暮らすことの魅力等の発信を行う。大学生等を対象とした「庄内フェア&交流会(仮称)」や、女性を対象としたオンライン交流会を開催し、庄内地域で暮らす具体的なイメージを抱いてもらい、関心を高めることで、移住定住を促進していく。

防災安全室

1 令和6年度の重点目標

- (1) 北朝鮮のミサイル発射や家畜重要疾病などへの危機管理体制の整備の推進
- (2) 地震、津波、豪雨、火山噴火等への防災対策の推進
- (3) 職員の危機管理意識及び災害対応力の向上
- (4) 安全・安心な県民生活の確保に向けた取組みの推進

2 令和6年度の事業計画

(1) 危機管理体制の整備

緊急事態、自然災害に適切かつ迅速に対応するため、庄内総合支庁危機管理要綱

に基づき管内の危機管理体制を整備する。

ア 平時における組織

庄内総合支庁危機管理連絡調整会議

イ 緊急事態発生時の組織

庄内総合支庁関係課長等対策会議、庄内総合支庁危機管理対策会議、危機対策本部庄内支部

ウ 各種対応マニュアルの整備点検

(2) 防災対策

ア 庄内地域地震・津波等災害対策連絡協議会を通して、市町や関係機関と連携した地震・津波避難訓練や災害対応力の向上に向けた研修会を開催する。

イ 地域住民の防災意識の向上のため、地域ふれあい講座を実施する。

ウ 自主防災組織の活性化を図るため、自主防災組織リーダー研修会を実施する。

エ 職員の災害対応力の向上のため、図上訓練等を実施する。

(3) 国民保護体制の整備

武力攻撃事態、緊急対処事態等発生時に国民保護のための措置を適切かつ迅速に遂行するため、活動マニュアルを整備点検する。

(4) 消防組織との連携

市町の消防組織と連絡調整を行うとともに、教育訓練等への参画・協力を行う。

(5) 災害防止等に係る保安対策

高圧ガス保安法、液化石油ガス法、火薬類取締法、武器等製造法、電気工事業法等に関し、適正な事務を行う。

(6) 交通安全対策

庄内地方交通安全対策協議会を推進母体として、管内市町、警察等関係団体と連携し、各種交通安全運動を展開する。また、交通安全専門指導員による保育園・幼稚園等での啓発活動を実施するとともに、交通事故相談員を配置して交通事故に関する相談に応じる。

(7) 消費者安全の推進

消費生活が多様化・複雑化するなかで、消費者の安全を確保するため、庄内消費生活センターに相談員を配置し、消費生活に関する様々な相談や苦情に応じるとともに、消費者教育コーディネーターを通して注意喚起等の啓発活動を実施する。

(8) 安全で安心なまちづくりの推進（防犯対策）

山形県犯罪のない安全で安心なまちづくり推進計画に基づき、警察署や庁内関係課と連携して地域住民の防犯意識の向上を図る。

出納室

1 令和6年度の重点目標

- (1) 財務会計法令等を遵守し、財務会計事務の適正な執行に努める。
- (2) 会計事務の実地指導検査や職員研修会等を通して、会計事務職員の資質向上を図る。

2 令和6年度の事業計画

- (1) 支出負担行為の正確かつ迅速な審査の実施
管内42公所の支出について、支出負担行為の確認等審査を行う。
- (2) 計画的な会計事務指導検査の実施
財務規則第24条に基づく指導及び検査を会計局会計課と協力して実施する。
- (3) 管内公所会計事務研修会等の開催
最近の制度改正等留意すべき事項についての徹底並びに財務会計事務担当職員及び所属出納員の資質の向上を図るため、研修会を開催する。

庄内総合支庁総務課が担当している公所一覽

令和6年4月1日

所属	第3項公所	職員数	所属	第6項公所	職員数
	庄内総合支庁	394		庄内教育事務所	29
				金峰少年自然の家	7
				致道館中学校	9
				致道館高等学校	81
				鶴岡工業高等学校	75
				鶴岡中央高等学校	62
				加茂水産高等学校	45
				庄内農業高等学校	37
				酒田東高等学校	54
				酒田西高等学校	56
				酒田光陵高等学校	92
				遊佐高等学校	19
				庄内総合高等学校	52
				酒田特別支援学校	73
				鶴岡養護学校	96.5
				鶴岡高等養護学校	44
				教育庁計	831.5
			所属	第6項公所	職員数
			警察本部	鶴岡警察署	179
				酒田警察署	175
				庄内警察署	33
				警察本部計	387
非公所	庄内総合支庁産業経済部 農業技術普及課産地研究室	15			
	知事部局計	737		管内合計	1,955.5

(財務規則別表第1第3項公所1 第6項公所40 非公所1 計42公所)

税 務 課

課税第一担当、課税第二担当、納税担当、管理担当及び収納担当（押切駐在）の5担当で、個人県民税、法人県民税、個人事業税、法人事業税、不動産取得税、ゴルフ場利用税、軽油引取税、自動車税（環境性能割及び種別割）、鉱区税、狩猟税及び産業廃棄物税の11税目に関する事務を分掌している。

1 令和6年度の基本方針

(1) 税務行政の公平・適正な執行と納税意識の啓発・納税秩序の確立

税務職員は、県税の役割とその重要性を十分認識し、常に公平・適正な賦課徴収の実現を図りながら税収の確保に努めるとともに、自主納税の推進及び納税環境の整備のほか、滞納処分の厳正かつ効率的な執行を図ることによって、納税意識の啓発と納税秩序の確立に努める。

(2) 信頼される税務行政の推進と綱紀の保持

税務職員は、納税者に対しては、常に誠実な態度で対応し、適切な助言を行い、信頼される税務行政の推進に努めるとともに、その執行にあたっては、県民全体の奉仕者としての自覚と誇りを持ち、県民の負託に応えられるよう、綱紀の保持に努める。

(3) 税務行政の効率化と組織の活性化

税務職員一人ひとりが自らの能力を活かすとともに、組織として統合力を発揮し、専門化・複雑化する税務行政を効率的かつ効果的に執行する。また、管理職員等を中心に人を育む職場環境の整備に努めるとともに、職員が協力し合い、また、互いに意欲と能力を高め合いながら組織の活性化を図っていく。

(4) 本県税制のあり方の検討

地方税財源の充実確保、市町村との連携強化、政策目的達成のための税制活用など、本県税制の役割及び方策等、そのあり方について引き続き調査研究を行う。

2 令和6年度の重点目標

(1) 県税収入の大きな割合を占める個人県民税の収入確保に向けた市町との連携強化

(2) 計画的・効率的な滞納整理の実施による県税収入未済額圧縮の推進

(3) 公平・適正な課税を推進するため、課税担当における調査の強化

令和5年度 県税の状況

(R6年3月末現在、現滞計)
(単 位 : 百万円、%)

税 目	庄内総合支庁				山形県		
	調定額	調定伸長率	収入済額	収入率	2月補正後予算	R4決算比	
個人県民税	8,783	102.2	6,619	75.4	33,901	103.1	
法人県民税	451	94.4	453	98.1	2,625	98.9	
県民税利子割	-	-	-	-	55	79.8	
個人事業税	250	98.5	243	97.5	1,181	100.1	
法人事業税	4,809	105.3	4,896	98.9	25,792	101.4	
地方消費税	-	-	-	-	23,238	98.7	
不動産取得税	442	104.2	428	96.6	1,779	86.8	
県たばこ税	-	-	-	-	1,186	100.0	
ゴルフ場利用税	30	97.4	30	100.0	106	92.8	
軽油引取税	2,280	95.2	1,913	83.9	8,483	92.9	
自動車税	環境性能割	244	125.3	246	98.5	1,184	120.6
	種別割	3,504	98.8	3,502	99.9	15,559	98.6
鉦区税	1	100.0	1	100.0	2	87.4	
狩猟税	0(0.5)	113.3	0(0.5)	100.0	3	90.7	
産業廃棄物税	0	0.0	0	0.0	149	99.7	
旧法による税	11	479.9	11	99.6	57	481.9	
合 計	20,803	101.6	18,341	87.4	115,300	100.1	

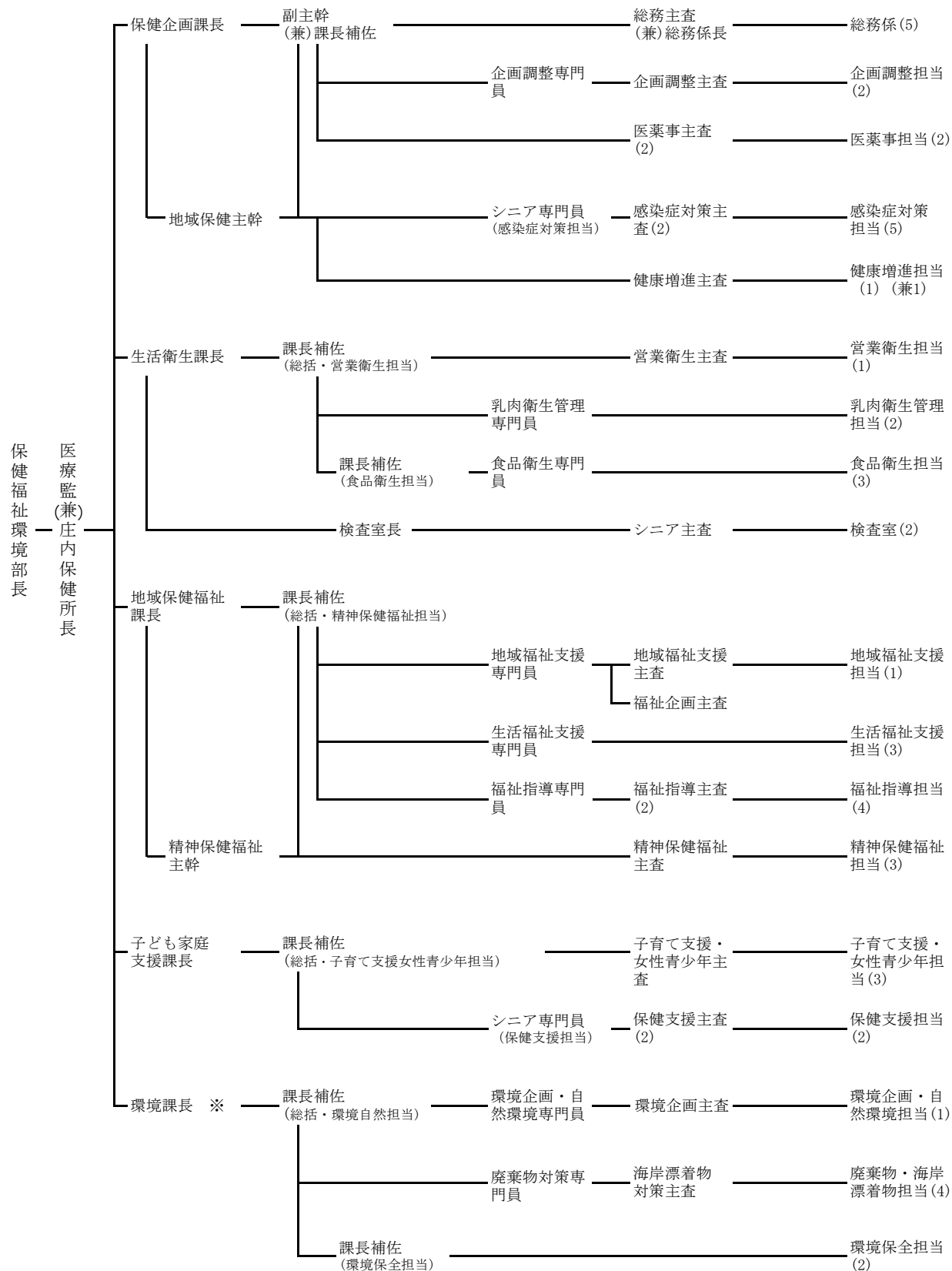
※ 百万円未満を四捨五入しているため各税目の合計と合計欄の数字が一致しない場合がある。

※ 法人二税の収入済額が調定額を上回っているのは、収入済額に過誤納額を含んでいる（過誤納額は翌月以降に還付又は充当）ことによる。

※ 自動車税(環境性能割)の収入済額が調定額を上回っているのは、自動車登録を円滑に進めるため、(一社)日本自動車販売協会連合会等において、当該税用の証紙に代わる「始動票札」を事前に一定額購入している(実績との差は翌月以降に精算)ことによる。

IV 保健福祉環境部

保健福祉環境部 組織図



※ 庄内保健所に含まない

保健企画課

総務係、企画調整担当、医薬事担当、感染症対策担当及び健康増進担当の1係4担当で、部内の企画調整及び予算経理、課内の庶務、保健医療計画の推進、保健衛生・社会保障統計、人口動態統計、医療・薬事の監視・指導、献血の推進、薬物乱用防止対策、感染症予防対策、生活習慣病対策、健康づくりの推進等に関する事務を分掌している。

1 令和6年度基本方針

「第8次山形県保健医療計画」において設定した目標の達成、及び地域医療構想の実現に向けた取組みを推進するため、地域の保健医療関係者との協議の場を設ける。

医療や医薬品等の安全に関する地域住民の関心が高まってきており、医療等の安全安心を確保するため、医療機関・薬局等への立入検査を強化していく。

国際化の進展に伴い、海外由来感染症への迅速な対応が求められていることを踏まえ、エムボックスや麻しん等の新興再興感染症対応を含む円滑な感染症危機管理対策を推進する。

地域保健・医療及び公衆衛生に理解のある医師・看護師の養成・確保のため、臨床研修指定病院や看護師養成学校と協力し、地域保健研修や学生の現場実習を実施する。また、管内市町の地域保健従事者の資質向上のための支援を実施していく。

「第2次健康やまがた安心プラン」の施策を着実に実施し、減塩や野菜摂取量増加などの食生活改善や、受動喫煙防止対策に引き続き取り組んでいく。

在宅におけるフレイル予防の食支援を進めるため、「食支援フォーラム」を開催し、関係機関が連携しやすい環境づくりを推進する。

2 令和6年度の重点目標

(1) 感染症予防対策の推進

- ア 新興再興感染症対策の推進
- イ 感染症危機管理体制の整備充実
- ウ 感染症の正しい知識の普及及び予防啓発
- エ 結核に関する予防対策及び適切な患者支援の推進

(2) 健康で安心して暮らせる社会づくり

- ア 庄内地域入退院ルールの見直し及び運用などの医療と介護との連携推進
- イ 在宅における食支援の推進
- ウ 生活習慣病対策の推進
- エ 保健師人材育成体制整備の推進

(3) 庄内二次保健医療圏における地域医療の充実と医療等の安全・安心の確保

- ア 第8次山形県保健医療計画（地域編）の推進
- イ 山形県地域医療構想の実現に向けた取組みと次期構想の策定

ウ 医療機関の指導、薬事・毒物劇物監視等による関係法令の遵守徹底及び住民の安全確保

エ 救急医療体制の整備確保

3 令和6年度の事業計画

(1) 感染症対策

ア 新興再興感染症対策の推進

- (ア) 新型コロナウイルス感染症に係る県民や医療機関からの相談対応の実施
- (イ) 高齢者施設等における感染対策指導の継続実施
- (ウ) 麻しん及び風しん、エムポックス発生予防及びまん延の防止対策の実施
- (エ) 新興感染症の発生を想定した合同訓練の開催

イ 感染症危機管理体制の整備充実

- (ア) 山形県新型インフルエンザ等対策行動計画、健康危機対処計画等に基づいた各種対策の有効性を検証するために訓練等を実施
- (イ) 庄内AMR（薬剤耐性）等対策ネットワーク会議の開催
- (ウ) 高病原性鳥インフルエンザに係る保健衛生班の研修会の開催及び行動マニュアル等の見直し
- (エ) 庄内地域感染症情報ネットワーク事業による関係機関との情報の共有
- (オ) 感染症患者発生に備えた対応訓練研修会等の実施

ウ 予防及び防疫対策

- (ア) 感染症に関する正しい知識の普及、予防啓発、情報提供及び相談対応
- (イ) 感染症発生動向調査事業（感染症サーベイランス）による情報の収集・提供
- (ウ) 感染症発生時の患者等への疫学調査、健康診断の実施及び保健指導
- (エ) 感染症の集団発生予防のための研修会の開催

エ 予防接種対策

- (ア) 予防接種に関する情報の収集・提供、相談対応
- (イ) 麻しん及び風しん予防接種の積極的な勧奨・啓発

オ 後天性免疫不全症候群対策、梅毒及び性器クラミジア感染症対策

- (ア) エイズ、梅毒及び性器クラミジア感染症に関する相談・血液検査の実施
(毎週火曜日午前9時20分～午前11時30分)
- (イ) HIV検査普及週間における臨時検査の実施
- (ウ) 世界エイズデーキャンペーンの実施

カ ウイルス性肝炎対策

- (ア) B型肝炎、C型肝炎に関する相談・肝炎ウイルス検査の実施
(毎週火曜日午前9時20分～午前11時30分)
- (イ) ウイルス性肝炎及び肝がん・重度肝硬変入院医療費助成申請事務
- (ウ) 県が実施する肝炎ウイルス検査陽性者のフォローアップ
- (エ) 山形県ウイルス性肝炎患者等の重症化予防推進事業に係る検査費用助成申請事務
- (オ) 日本肝炎デー、肝臓週間における啓発

- (2) 在宅医療提供体制整備の推進
 - ア 在宅医療専門部会の開催
 - イ 医療関係団体等の取組みへの支援
 - ウ 庄内地域入退院ルールの見直し及び運用
 - エ 病院以外の看取り対応の強化
- (3) 第8次山形県保健医療計画地域編の推進
 - ア 庄内地域保健医療協議会の開催
 - イ 地域医療構想調整会議の開催
- (4) 庄内地域保健師人材育成体制整備の推進
 - ア 保健師統括者会議の開催
 - イ 保健師等を対象とした研修会の実施
- (5) 庄内保健所保健師人材育成体制整備の推進
 - ア 保健師教育ワーキングチームによる検討・整備
 - イ 保健師業務研究会の実施
- (6) 医師・看護師確保・養成のための研修・実習受入
 - ア 臨床研修医を対象とした保健所研修の受入れ
 - イ 地域医療実習受入事業の実施
 - ウ 小中高生、保護者を対象とした看護師の仕事を学ぶ学習会の開催
 - エ 高校生を対象とした看護師体験セミナーの開催
 - オ 医学生・看護学生実習の実施
 - カ 看護師等学校養成所への講師派遣
- (7) 保健衛生・社会保障統計調査
 - ア 定期調査
 - 人口動態調査、病院報告、医療施設動態調査、国民生活基礎調査、社会保障・人口問題基礎調査、地域保健・健康増進事業報告、医療施設静態調査、患者調査、受療行動調査、医師・歯科医師・薬剤師統計
- (8) 医療機関等の指導
 - ア 病院、診療所、施術所、歯科技工所等の立入検査の実施
 - イ 医療機関等の開設許可、届出受理の事務
 - ウ 医療従事者の免許申請受付事務
- (9) 地域救急医療対策の推進
 - ア メディカルコントロール体制の推進
- (10) 医薬品・毒物劇物の安全確保対策
 - ア 薬事関係施設・毒物劇物営業施設等への立入検査の実施
 - イ 薬局、医薬品販売業等に係る許認可等事務（医薬品、医療機器等の品質、有効性及び安全性の確保等に関する法律）
 - ウ 毒物及び劇物登録等事務（毒物及び劇物取締法）
 - エ 「薬と健康の週間」（10月）等を通じて、医薬品の適正使用など薬事知識の普及啓発
- (11) 麻薬・覚醒剤等の適正管理

- ア 麻薬・覚醒剤等施用機関及び取扱施設への立入検査の実施
- イ 麻薬取扱者の免許関係事務（麻薬及び向精神薬取締法）
- (12) 薬物乱用防止啓発活動の推進
 - ア 大麻・けし不正栽培防止を図るため巡回監視の実施
 - イ 関係機関等と連携し、薬物乱用防止啓発運動の実施
- (13) 献血の推進
 - ア 市町及び血液センターとの連携による、効果的な献血事業の実施
 - イ 献血推進員による協力団体等の確保と献血思想の普及啓発の実施
 - ウ 円滑な移動採血事業の実施を目的とした、市町献血担当者会議の開催
- (14) 骨髄バンク登録業務等の推進
 - ア 骨髄移植の推進を目的とした骨髄提供希望者の献血会場での啓発及び受付推進
 - イ 移植医療関係団体と連携した啓発活動の実施
- (15) 結核対策
 - ア 患者支援
 - (ア) 新規登録時及び随時の訪問指導
 - (イ) 医療機関との連携による治療状況の把握
 - (ウ) 治療完遂のためDOTS（直接服薬確認療法）による服薬支援
 - (エ) 管理検診の実施
 - (オ) 定期病状報告による情報管理
 - イ 接触者健康診断の実施
 - (ア) 積極的疫学調査に基づく、患者家族等の接触者を対象とする健康診断の実施
 - (イ) 事業所や施設等において集団感染が疑われる場合の集団健康診断の実施
 - ウ 予防対策
 - (ア) 医療機関や社会福祉施設等を対象とした研修会の開催
 - (イ) 結核予防週間における予防啓発事業の実施
 - エ 感染症診査協議会の開催（月2回程度）
 - オ 結核医療費の公費負担申請事務
 - カ 結核予防費補助金の交付事務
 - キ 感染症発生動向調査事業（結核）による情報の収集・提供
- (16) 健康づくりの推進
 - ア 生活習慣病対策事業
 - (ア) 関係職員を対象とした健康づくり関連研修会の開催
 - (イ) 地域・職域連携事業の推進
 - (ウ) 糖尿病及び慢性腎臓病の予防・重症化予防の推進
 - (エ) がん関連情報の普及啓発
 - (オ) 出前講座等の実施
 - イ 栄養改善の推進
 - (ア) 特定給食施設の栄養管理指導
 - (イ) 栄養成分表示等の指導
 - (ウ) 減塩・野菜摂取量増加に向けた食環境整備

- (エ) 公衆栄養学実習生の受入れ
- (オ) 栄養・食生活関連団体の育成
- (カ) 健康栄養調査の実施
- ウ 管理栄養士・栄養士免許に関する事務
- エ 在宅における食支援の推進
 - (ア) 「食支援フォーラム」の開催
- オ 受動喫煙防止対策の推進
 - (ア) 事業所、飲食店等における受動喫煙防止対策の推進
 - (イ) 改正健康増進法に基づく義務違反への対応
- カ 歯科保健の推進
- キ 石綿（アスベスト）による健康被害救済制度に関すること
 - (ア) 石綿健康被害救済制度申請窓口
 - (イ) 石綿に関する健康相談

生活衛生課（検査室）

食品衛生担当、乳肉衛生管理担当、営業衛生担当及び検査室で構成され、食品安全の確保、動物の愛護及び管理（狂犬病予防を含む）、水道事業や理容美容業等の生活衛生関係営業に関する衛生確保、食品衛生監視に係る収去検査やレジオネラ対策に係る試験検査等の事務を分掌している。

また、検査室では、上記の業務に係る検査のほか、感染症や食中毒等の行政検査、一般住民や事業所等からの依頼に応じた試験検査を行う。

1 令和6年度の基本方針

当課(室)が所管する生活衛生関連事業は住民の健康に深く関わっており、その衛生確保は安全安心な日常生活を営む上で非常に重要である。

近年、食品衛生にあっては腸管出血性大腸菌による重大な食中毒、ノロウイルスによる大規模な集団食中毒、アニサキス等の寄生虫による食中毒、ふぐ・きのこ・有害植物等の自然毒による食中毒、営業衛生にあってはレジオネラ属菌による入浴施設等の汚染や衛生害虫による健康被害等、解決すべき課題が数多く発生している。

これらの問題に適切に対応し、生活衛生に関する安全安心を確保するため、必要な事業を計画的に実施する。

山形県動物愛護管理推進計画に基づき、動物愛護精神の醸成、動物の飼い主への適正飼養の普及啓発を通し、人と動物が共生するための環境整備に取り組む。さらに、飼養管理基準の具体化に伴い、動物取扱業者の計画的な巡回・指導を行い、法令遵守の徹底を図る。

検査業務においては、大規模化・複雑化する食中毒事案や流通食品の多様化に対応するため、GLP（検査室業務管理基準）に則した迅速で信頼性の高い検査業務を推進するとともに、一般県民、事業所等からの依頼を受けて、検便、食品検査、浴槽水検査等を迅速かつ的確に実施する。

2 令和6年度の重点目標

- (1) 食中毒事故未然防止のため、計画的に食品等事業者に対する監視指導・収去検査を行う。
- (2) HACCP（危害要因分析・重要管理点方式）に沿った衛生管理の定着促進、適正な食品表示等に関する衛生講習会・啓発事業を行う。
- (3) 飼い主への動物の適正飼養等についての普及啓発を行う。第一種動物取扱業者の飼養管理基準の遵守のため、巡回・指導を強化する。
- (4) 飲料水の安全を図るため、水道施設立入検査、広域水道における断水対応訓練等の事業を行う。
- (5) 入浴施設に対するレジオネラ症防止対策の指導を行う。
- (6) 住宅宿泊事業施設の安全かつ衛生的な運用が図れるよう法令に基づく指導を行う。

3 令和6年度の事業計画

(1) 食品衛生事業

ア 食品衛生監視指導

山形県食品衛生監視指導計画に基づき、管内における具体的な監視計画を策定し、HACCPに沿った衛生管理を指導する。

イ 食品製造業に対する重点監視

食品製造施設においては、HACCPによる自主的な衛生管理を徹底させるとともに、大規模あるいは広域流通食品製造業においては、健康被害の拡大を防止するため、食品の規格基準の遵守、記録の保存とトレーサビリティの確保について指導を強化する。

ウ 食品の流通・販売店に対する監視指導

流通・販売店において、不潔・異物混入等の不良食品のほか、保存基準及び食品表示法に基づく表示基準に違反する食品の排除に努めるとともに、食品の衛生的取扱いについて指導啓発を行う。

エ 適正な食品表示の確保

11月の「食品適正表示推進月間」には、食品等事業者等の食品表示に関する監視指導を強化するとともに、食品等事業者・消費者に対する研修会等を開催し、食品表示法に基づく食品表示制度や適正な表示について普及啓発を図る。

オ 食中毒防止対策

(7) 旅館、仕出し・弁当調製施設等の多食提供施設に対し、計画的に監視指導を実施する。

(イ) 学校、病院及び福祉施設等の集団給食施設に対し衛生指導を行うとともに、食中毒防止対策について関係機関と連携を図りながら衛生講習会を開催する。

(ウ) 「夏期食品等監視強化月間（7月）」、「食品衛生月間（8月）」、「食肉衛生月間（9月）」、「きのこ食中毒予防月間（10月）」及び「年末食品等監視強化月間（12月）」には営業者に対する指導を強化するとともに、消費者に対しても食品衛生に関する啓発活動を積極的に行う。

カ 食品の収去検査

管内で製造販売される食品について、微生物学的検査のほか、残留農薬、有害物質及び放射性物質に関して計画的に収去検査を実施し、検査結果を監視指導に積極的に活用する。

キ 食品等事業者の自主的な衛生管理体制等の推進

鶴岡地区及び酒田地区食品衛生協会の育成と食品衛生指導員の活動を促進し、食品営業施設の衛生確保並びにHACCPによる自主管理を推進する。

ク 水道水以外の飲用に適する水を使用する食品営業施設への指導強化

「飲用に適する水を使用する食品関係施設の衛生指導要領」に基づき、当該営業施設に対する監視指導を強化し、井戸水等に起因する事故を未然に防止する。

(2) 調理師に関する事業

調理師に係る免許申請・交付事務、各種変更手続き及び調理師試験関連事務を行う。

(3) 乳肉衛生事業

- ア 乳・乳飲料及び乳製品等に関する安全性確保のため、営業施設への監視指導を強化し、定期的に収去検査を実施する。
- イ 食肉及び食肉製品等の安全性を確保するため、9月の「食肉衛生月間」を中心とした監視指導・収去検査を計画的に実施する。
- ウ 「食鳥処理の事業の規制及び食鳥検査に関する法律」に基づき、食鳥が適正に処理されるよう食鳥処理施設への定期的な監視指導を実施する。
- エ 魚介類及びその加工品を取扱う営業施設に対し、計画的に監視指導を実施して魚介類等の衛生確保を図る。
- オ ふぐによる食中毒を防止するため、「山形県ふぐ取扱指導要綱」に基づき関係営業者に対する指導を徹底する。
- カ 鶏卵取扱い事業者について、すみやかに営業許可の取得又は届出制度に対応できるよう周知及び助言を行う。

(4) 狂犬病予防事業

- ア 市町及び獣医師会が実施する犬の登録、狂犬病予防注射業務に協力し、業務の徹底を図る。
- イ 犬による咬傷事故及び危害発生並びに近隣住民への迷惑や環境汚染の未然防止を図るため、飼い主へ適正管理の指導を行うとともに、リーフレットの配布や広報車による広報活動を実施する。
- ウ 苦情への対応及び巡回等により、放浪犬・放し飼い犬の一掃と飼い主への適正管理指導を行う。

(5) 動物の愛護及び管理事業

- ア 山形県動物愛護管理推進計画に基づき、動物愛護推進員の協力を得ながら、動物愛護精神の醸成及び動物の適正飼養の普及啓発を図る。さらに、庄内地区動物愛護センターの新規整備と機能移転を年度内に実施する。
- イ 愛玩動物の終生飼養の啓発を図るとともに、飼うことが困難になった犬猫の引き取り要請に対して新たな里親探しを行うよう助言する等、引き取り数と致死処分数の削減を図る。
- ウ 動物愛護精神に基づき動物の生きる機会を増やすため、捕獲犬や引取犬・猫の譲渡事業を推進する。
- エ 動物取扱業者について飼養管理基準に関する講習会を事業規模・業種を踏まえ複数回開催し、繁殖・販売に供する犬猫の適正な取り扱いについて啓発を強化するとともに、飼養施設・設備について基準に適合しているか立入検査を強化し、法令遵守の徹底を図る。

(6) 化製場等に関する事業

- ア 市町と連携し、化製場又は死亡獣畜取扱場の適正管理について指導を行う。

(7) 生活衛生事業

- ア 旅館及び公衆浴場等の入浴施設を原因とするレジオネラ症防止のため、山形県生活衛生監視指導計画に基づき監視指導を行い、条例に定める衛生管理を徹底する。

- イ 生活衛生関係営業施設（理容業・美容業・クリーニング業・興行場）の衛生水準の向上を図るため、山形県生活衛生監視指導計画に基づき監視指導を行う。
 - ウ 特定建築物の環境衛生管理基準の遵守を図るため、山形県生活衛生監視指導計画に基づく監視指導を行う。また、知事登録業の業務取扱いについて適正に指導を行う。
 - エ 遊泳用プールについては、その衛生基準を確保するため、山形県生活衛生監視指導計画に基づき夏季における監視指導を行い、「遊泳用プールの衛生基準」及び「プールの安全標準指針」の遵守を徹底する。
 - オ 衛生害虫等に対する苦情相談について、関係機関と連携し適切な対応を図る。
- (8) 水道関係事業
- ア 安全な水道水の安定的供給を確保するため、水道法等に基づく水道事業者への立入検査を行い、施設の適正な維持管理と水質検査の徹底について指導する。
 - イ 庄内広域水道における断水対応について必要な措置を行う。
 - ウ 飲用井戸等を使用する事業者に対し、「山形県飲用井戸等衛生対策要領」に基づき衛生確保について指導する。
- (9) 温泉関係事業
- ア 旅館及び公衆浴場等温泉利用許可施設の監視指導を行うとともに、温泉成分の分析と温泉成分掲示について指導し、施設の衛生水準の向上と利用者への正しい情報の提供を推進する。
 - イ 温泉利用施設に対し、浴用及び飲用の適正な温泉利用について指導する。
- (10) 住宅宿泊事業法に係る事務
- ア 事業者等に対して、法令の周知に努めるとともに、法令に基づく届出や報告等の受理及び取締りを行う。

検査室

1 令和6年度の重点目標

- (1) 感染症や食中毒等事件発生時における迅速な行政検査の実施
- (2) 食品収去検査におけるG L P（検査室業務管理基準）体制の推進

2 令和6年度の事業計画

- (1) 衛生学的検査
 - ア 食品衛生法に基づく食品の収去検査（行政検査）
 - イ 食中毒原因菌の検索（行政検査）
 - ウ 感染症病原体の検索（行政検査）
 - エ 一般及び業態者検便、食品検査、浴槽水検査等（依頼検査）
 - オ 環境省「水浴に供される公共用水域の水質検査」に伴う海水浴場の水質検査（行政検査）

カ 保健企画課感染症対策担当が実施する相談事業に伴うH I V抗原抗体迅速検査
(行政検査)

※ 行政検査：事業課との連携の下、各事業を進める上で必要となる検査

※ 依頼検査：一般住民、団体、食品関連企業等からの依頼を受けて有料で実施
する検査

(2) 試験検査業務の信頼性確保 (G L P)

ア 内部精度管理 (自己検証・評価) の実施

イ 外部精度管理の受検及び評価に基づく対策の実施

地域保健福祉課

地域福祉支援担当、生活福祉支援担当、福祉指導担当及び精神保健福祉担当の4担当で、民生・児童委員の活動支援、高齢者や障がい者が地域で安心して暮らすための支援、生活保護法や生活困窮者自立支援法に基づく生活支援、社会福祉法人・社会福祉施設の認可・指導、介護保険サービス及び障がい福祉サービス事業者の運営指導、心の健康づくりや自殺予防対策などの事務を担当している。

1 令和6年度の基本方針

誰もが住み慣れた地域で安心していきいきと暮らし活躍できるよう、地域で見守り支え合う体制の整備や、障がい者・生活困窮者に対する自立支援、適切な介護・障がい福祉サービスの提供、心の健康づくり対策など、地域の課題を的確に捉えながら、管内市町・関係機関等と連携して施策を推進する。

2 令和6年度の重点目標

(1) 地域包括ケアシステムの深化の促進

高齢者が地域で自立した生活を営めるよう、医療・介護・予防・住まい・生活支援サービスが切れ目なく提供される「地域包括ケアシステム」の実現に向けた市町の取組みを促進するとともに、在宅医療と介護の広域的な連携を推進する。

(2) 障がい者の自立支援の推進

障がい者が地域で自立した生活を送ることができるよう、就労継続支援事業所の工賃向上及び農福連携を推進する。

(3) 生活困窮者の自立促進

各町及び生活困窮者自立相談支援事業の受託者等関係機関と連携して生活困窮者を的確に支援し、自立を促進する。

(4) 適切な介護・障がい福祉サービス提供の推進

介護・障がい福祉サービス事業者等に指導・助言を行い、適切な福祉サービスの提供を推進する。

(5) 心の健康づくりの推進

精神疾患及び精神障がいに関する正しい知識の普及啓発や、精神障がい者の地域生活支援、在宅の精神障がい者やひきこもり状態にある方及びその家族等への相談支援体制の整備、自殺予防対策を推進する。

3 令和6年度の事業計画

(1) 地域包括ケアシステムの深化

ア 庄内地域における在宅医療と介護の広域連携の推進

(2) 障がい者の自立支援

ア 社会福祉施設等施設整備費補助金の交付

イ 障がい者の就労支援の促進

- (ア) こしやたなマルシェの運営（福祉事業所製品販売箇所マップの作成）
- (イ) 農福連携の推進（ノウフクランチの開催）
- ウ 身体障害者手帳及び療育手帳の交付
- エ 特別障害者手当、障害児福祉手当の給付
- オ 身体障がい者等用駐車施設利用証の交付
- カ ヘルプマークの交付
- (3) 地域福祉対策の推進
 - ア 民生委員・児童委員全員対象研修会の開催
 - イ 山形県老人クラブ活動助成費補助金の交付
 - ウ 山形県高齢者健康いきいき活動支援事業費補助金の交付
 - エ 庄内地域福祉有償運送運営協議会への参画
 - オ 高齢者寿賀事業
- (4) 県単福祉医療による助成
 - ア 子育て支援医療給付事業
 - イ 重度心身障がい（児）者医療給付事業
 - ウ ひとり親家庭等医療給付事業
- (5) 要保護者や生活困窮者等に対する援護活動の充実強化
 - ア 各町及び民生委員等と連携した生活保護制度の適切な実施
 - イ ハローワーク等の関係機関と連携した被保護者の自立に向けた支援
 - ウ 生活困窮者からの相談への対応、及びその自立に向けたアセスメントの実施、プランの作成
- (6) 適切な高齢者福祉サービス、障がい者福祉サービスの確保
 - ア 社会福祉法人制度改革を踏まえた指導監督
 - イ 社会福祉施設等の認可・指導
 - ウ 介護（予防）サービス事業者の指定・指導
 - エ 障がい福祉サービス事業者の指定・指導
 - オ 障害者総合支援法に係る保険者（市町）指導
- (7) 心の健康づくりの推進
 - ア 精神保健福祉の推進
 - (ア) 精神保健福祉法に係る入院制度及び移送制度の適正な運用
 - (イ) 精神科医による精神保健福祉相談並びに保健師による相談支援
 - (ウ) 精神障がい者の地域生活支援体制整備に向けた協議等や家族支援
 - (エ) 心の健康づくりに関する知識の普及啓発並びに支援者向け研修会
 - (オ) 精神科病院実施指導検査への協力
 - イ ひきこもり支援の推進
 - (ア) ひきこもり支援者研修や連携支援強化に向けた連絡会議
 - (イ) 関係機関と連携し、ひきこもり状態にある方及び家族への相談支援
 - ウ 自殺予防対策の推進
 - (ア) 地域自殺対策推進会議及び支援者向け研修会
 - (イ) 自殺予防やこころの相談窓口周知に関する啓発

- (ウ) 自死遺族のつどい
- エ 発達障がい者への支援

子ども家庭支援課

子育て支援・女性青少年担当、保健支援担当の2担当で、子育て支援、ひとり親家庭等福祉、女性・DV相談、青少年育成、男女共同参画、結婚支援、母子保健、難病対策などに関する事務を分掌している。

1 令和6年度の基本方針

急激な少子化の進行による人口減少と高齢化は、地域の社会経済全体に深刻な影響を及ぼすことが懸念される。こうした状況を踏まえ、安心して子どもを生み、健やかに育てられる地域の実現に向けて、子育て支援及び母子保健対策を推進する。

併せて、青少年の健全育成及び男女共同参画の推進を図る。

また、難病対策等を通じ、疾病を有する方への支援を実施する。

2 令和6年度の重点目標

(1) 子育て支援の推進

仕事と子育てが両立できる環境を整備するため、多様な保育サービスの取組みを推進するとともに、市町やNPO等の関係団体と連携した子育て支援に関する研修会の開催や情報発信を展開する。

(2) 母子保健の推進

妊娠期から子育て期までの切れ目ない支援体制の充実を図るとともに、医療的ケア児や発達障がい児及び長期療養児の支援に携わる関係機関の連携体制を強化する。

(3) 青少年健全育成及び男女共同参画の推進

関係団体と連携して青少年の健全育成を図るとともに、「山形県男女共同参画計画」の普及啓発を推進する。

(4) 結婚支援の推進

結婚支援に関わる関係機関の情報共有とネットワークの構築を図り、庄内地域全体で連携した結婚支援の機運を醸成するとともに、「やまがた縁結びたい」などボランティア仲人の増員を図り、結婚を希望する方の出会いの機会を拡大する。

(5) 子どもの居場所づくりの推進

子ども食堂など子どもの居場所づくりの取組みの地域全体への拡大を推進する。

3 令和6年度事業計画

(1) 子育て支援

ア 子育て家庭の求める情報提供の推進

庄内地域みんなで子育て応援団活動による研修会やイベントの開催と庄内子育て情報サイト“TOMONI”を活用した地域の子育て世代に向けた情報発信の充実を図る。

イ 児童福祉施設等の整備

○令和6年度整備計画（子ども・子育て支援施設整備交付金等）

施設種別	市町村	整備内容
保育所	酒田市	大規模修繕等1か所
認定こども園	鶴岡市	大規模修繕等1か所 創設1か所
	酒田市	大規模修繕等1か所
放課後児童クラブ	鶴岡市	改築1か所
	三川町	創設1か所

ウ 保育対策の充実

働く女性の増加や就労形態の多様化に対応するため、認定こども園への移行を希望する事業者等に対して助言を行うとともに、病児・病後児保育、一時預かり、延長保育など特別保育機能の充実に対して市町と連携して支援する。

エ 児童福祉施設等の運営指導

保育所等の児童福祉施設及び幼保連携型認定こども園に対する指導監査、並びに認可外保育施設に対する立入調査を実施し、法令に基づく適正な事業運営及びサービスの質の向上が図られるよう助言・指導を行う。

オ 特別児童扶養手当の支給

身体や知的発達、精神に障がいや有する20才未満の子を養育している者に、特別児童扶養手当を支給する。

(2) ひとり親家庭等福祉

ア 母子・父子・寡婦の自立支援、女性相談支援の実施

母子家庭等の自立を促進するため、母子・父子自立支援員が関係機関と連携を図りながら、子育て・生活・就業など総合的な相談・支援に対応する。

イ 母子父子寡婦福祉資金の貸付

母子・父子・寡婦世帯の経済的自立と生活意欲の助長、また、その扶養している児童の福祉を増進するため福祉資金の貸付を行う。

ウ 児童扶養手当の支給

父又は母と生計を同じくしていない児童が養育される世帯に、児童扶養手当を支給する。

エ 家庭児童相談の実施

市町、庄内児童相談所、児童家庭支援センター「シオン」、民生委員・児童委員、児童福祉施設等関係機関と相互に連携を図りながら、要援護児童等に関する適切な相談・支援を行う。

オ DV相談・支援の実施

課内に「庄内地域配偶者暴力相談支援センター」を設置するとともに、「庄内地域DV被害者支援連絡協議会」を開催し、支援機関のネットワークのもとで相互に連携を図りながらDV被害者の保護と相談・支援を行う。

(3) 子どもの居場所づくり

本庁及び管内市町と連携し、子ども食堂などの子どもの居場所づくりの取組みを支援するとともに、開催日程等の情報を発信する。

(4) 青少年健全育成施策の推進

ア 「大人が変われば子どもも変わる」県民運動及び“いじめ・非行をなくそう”やまがた県民運動の推進

イ 青少年健全育成条例に基づく立入調査の実施

ウ 青少年健全育成に関係する団体の事務局業務

(5) 男女共同参画に関する施策の推進

ア 地域女性活躍応援事業の実施

イ 山形県男女共同参画センター「チェリア」事業への協力

(6) 結婚支援

ア 庄内地域結婚支援機関連絡会議の開催

イ ボランティア仲人の人材育成

ウ 庄内地域合同・結婚相談会の開催

エ デジタル婚活イベントの開催

オ やまがたハッピーサポートセンター事業への協力

(7) 母子保健

ア 妊娠期から子育て期にわたる切れ目ない支援体制の推進

支援体制の充実に向け、市町や産科医療機関等との広域的調整や、支援者の支援技術向上のための研修を行う。

(ア) 市町母子保健担当者会議の開催

(イ) 妊産婦支援広域連携連絡会議の開催

(ウ) 母子保健技術研修会の開催

(エ) 妊産婦メンタルサポート事業の実施

イ 不妊・不育症への支援

不妊治療や不育症に関する検査費用の助成を行うとともに、不妊や不育症に関する相談に対応する。

(ア) 不妊治療費用(保険適用分)及び不妊検査費用の助成

(イ) 不育症検査費用の助成

ウ 性と健康の相談センター事業の実施

性と健康の相談センターとして、思春期から更年期までの男女の健康づくりを推進するため、情報提供や相談機会を提供する。

(ア) 健康相談の実施

(イ) 健康セミナーの開催

(8) 難病対策

ア 特定医療費(指定難病)医療費助成申請受付・受給者証の交付

イ 難病患者地域支援対策の推進

関係機関と連携し難病患者と家族への相談支援を行うとともに、支援関係者による地域課題の検討・協議を行い、在宅療養支援体制の整備を推進する。

- (ア) 庄内地域難病対策協議会の開催
- (イ) 在宅療養支援計画策定・評価事業（ケアプラン会議）の実施
- (ウ) 難病患者訪問相談の実施
- (エ) 在宅人工呼吸器装着難病患者のための「災害時緊急医療手帳等」作成支援及び市町が作成する「災害時個別避難計画」への協力
- (オ) 県難病相談支援センター事業への協力

(9) 疾病や障がいにより支援を必要とする児等への対応

ア 療育支援体制の推進

疾病や障がい等により長期療養や支援を必要とする児が、適切な支援を継続的に受けられるよう、支援者による事例検討会や連携支援体制の検討、協議を行う。

- (ア) 庄内地域療育連絡会全体連絡会の開催
- (イ) 庄内地域療育連絡会事例検討会の開催
- (ウ) 庄内地域医療的ケア児支援連絡会議の開催

イ 発達障がい児への支援体制の推進

発達障がい児及び診断は受けていないが配慮が必要な児への支援のあり方を検討するとともに、支援者の理解促進や支援技術向上のための研修を行う。

- (ア) 庄内地域発達障がい児支援体制推進会議の開催
- (イ) 発達障がい支援シリーズ基礎講座の開催

ウ 小児慢性特定疾病対策及び長期療養児への支援

小児慢性特定疾病の児童等について、健全育成の観点から、患児家庭の医療費の負担軽減と自立支援に向けて適切な療養指導を行う。

- (ア) 小児慢性特定疾病医療費助成申請受付・受給者証の交付
- (イ) 長期療養児療育支援相談会の開催
- (ウ) 健康相談や訪問指導による療養支援

環 境 課

環境企画・自然環境担当、廃棄物・海岸漂着物担当及び環境保全担当の3担当で、自然環境の保全、野生鳥獣の保護管理、再生可能エネルギーの導入拡大等によるカーボンニュートラルの推進、廃棄物対策や循環型社会形成の推進、水環境や大気環境の保全などに関する事務を分掌している。

1 令和6年度の基本方針

- (1) 庄内の恵まれた自然環境を保全するため、野生動植物の保護、自然との共生を基調とした環境施策の推進を図る。
- (2) 「裸足で歩ける庄内海岸」の実現を目指し、海岸漂着物対策の推進を図る。
- (3) 安全で良好な生活環境を確保するため、大気、水、土壌などの環境を監視するとともに環境保全の取組みを推進する。
- (4) 「ゼロカーボンやまがた 2050」の実現に向け、再生可能エネルギーの導入拡大や省エネの推進によりカーボンニュートラルを目指す。
- (5) 循環型社会の実現に向け、廃棄物の3R（発生抑制・再利用・リサイクル）及び適正処理を推進する。

2 令和6年度の重点目標

庄内の山、川、海などの多様な自然環境を保全するため、以下の地域課題に重点的に対応していく。

(1) 海岸漂着物対策の推進

「第2次山形県海岸漂着物対策推進地域計画」に基づき海岸漂着物等地域対策推進事業を活用し、関係者と連携・協働して普及啓発・環境教育など発生抑制対策を進める。

(2) カーボンニュートラルの推進

「第4次山形県環境計画」及び「カーボンニュートラルやまがたアクションプラン」を踏まえ、再生可能エネルギーの導入拡大や省エネの推進によりカーボンニュートラルを目指す。

(3) 環境産業の育成支援

「第3次山形県循環型社会形成推進計画」に基づき、廃棄物の適正処理及びリサイクルを担う環境関連産業の振興を図り、資源循環を推進する。

3 令和6年度の事業計画

(1) 海岸漂着物対策の推進

ア 海岸漂着物対策推進事業

海岸漂着物発生抑制の普及啓発・環境教育として以下の事業を実施する。

- (ア) 飛島クリーンアップ作戦
- (イ) とびしまクリーンツーリズム
- (ウ) 「やまがた環境展」や「環境フェアつるおか」における啓発活動
- (エ) 海岸漂着物に関連する研修会の実施

- (d) 県内外の大学生による学生応援クリーンアップ作戦
- (e) 「美しいやまがたの海クリーンアップ運動」の展開
- (f) 海岸清潔度モニタリング調査の実施
- イ 海岸漂着物対策の進行管理
 - NPO、大学、事業者、行政等の幅広い関係者で構成される「山形県海岸漂着物対策推進協議会」を組織し、海岸漂着物対策の総合的かつ効果的な推進を図る。
- ウ 山形県海岸漂着物連絡調整会議
 - 住民活動の支障となる危険物等が海岸に漂着した場合、関係機関で組織する「山形県海岸漂着物連絡調整会議」により、速やかに海岸漂着物の回収処理等を行う。
- (2) 環境産業の育成支援
 - 「ごみゼロやまがた」の実現に向けて、廃棄物の適正処理と資源の循環を担う環境産業の育成を行う。
- (3) カーボンニュートラルの推進
 - 「カーボンニュートラルやまがたアクションプラン」に基づき、市町地球温暖化対策地域協議会と協力してカーボンニュートラルに関する県民の意識を高める。
- (4) 再生可能エネルギーの導入促進
 - 「庄内地域エネルギー戦略推進協議会」において、国、県、市町、民間事業者、学識経験者の連携により、地域特性に応じたエネルギー戦略を推進し、地域の活性化や産業の振興を図る。
- (5) 自然公園等の適正な管理・保全の推進
 - ア 自然公園等の管理（自然公園管理員等の配置）
 - 磐梯朝日国立公園・鳥海国定公園に自然公園管理員7名を、鶴岡市三瀬「気比神社社叢」に自然環境保全地域管理員1名を配置し、自然公園等の保護と適正な利用を図る。
 - イ 自然公園等の保全
 - (ア) 自然公園等区域内における各種行為に係る許認可事務の適正な執行を図る。
 - (イ) 自然公園内の施設整備（登山道の案内看板の設置等）について、本庁みどり自然課と連携しながら計画的に推進する。
- (6) 鳥獣の保護及び管理並びに狩猟の適正化
 - ア 鳥獣保護管理員の配置
 - 狩猟の適正化及び鳥獣保護思想の普及を図るため、管内に13名の鳥獣保護管理員を配置し、鳥獣保護区等の監視及び鳥獣の生息状況の把握に努める。
 - イ 第13次鳥獣保護事業計画に基づく保護区等の指定
 - 第13次鳥獣保護事業計画(令和4年度～令和8年度)に基づき保護区等を指定する。
 - ウ 狩猟免許試験等の実施
 - (ア) 狩猟免許初心者講習会
 - (イ) 狩猟免許試験
 - (ウ) 狩猟免許更新講習
 - (エ) 狩猟者登録事務

- エ 野生鳥獣等調査事業
 - (ア) ガンカモ類生息調査の実施（1月中旬全国一斉）
 - (イ) キジ・ヤマドリ出合数調査の実施（11月15日）
 - (ウ) 鳥獣保護区管理調査の実施（5月～2月）
- オ 狩猟適正化等事業の推進
 - (ア) 狩猟事故防止のため指導・取り締まり及び鳥獣保護区等の制札の補充等を行う。
 - (イ) 狩猟免許関係事務及び狩猟者登録関係事務の適正な執行を図る。
 - (ウ) 有害鳥獣捕獲許可等の適正な執行を図る。
- カ 傷病野生鳥獣救護事業の推進

傷病野生鳥獣を救護・加療し、再び自然に放鳥獣することにより野生生物の保護を図るとともに、県民の野生鳥獣保護思想の普及啓発を図る。
- キ 高病原性鳥インフルエンザ対策の実施

家きんへの感染予防対策として死亡野鳥の監視を行う。
- ク 豚熱対策の実施

野生イノシシから家畜への感染予防対策として、死亡イノシシの通報に対応する。
- (7) 環境教育及び環境活動の推進
 - ア 環境教育の推進
 - (ア) 環境への意識の醸成を図るため、事業者から出る廃棄物のリサイクル普及啓発事業、環境体験学習会に取り組む。
 - (イ) 地域ふれあい講座（自然と環境に関するもの：5講座）に職員を派遣する。
 - イ 環境活動の推進

やまがたE C Oマネジメントシステムを運営し、県の事務事業、オフィス活動等における環境保全の取組みを推進する。
- (8) 水資源保全対策の推進

「水資源保全条例」に関する審査及び指導等を行う。
- (9) 循環型社会の推進
 - ア 地域循環検討会議を開催し、市町とともに山形県循環型社会形成推進計画の推進を図る。
 - イ 「3R推進環境コーディネーター」を配置し、事業者の3R推進を支援する。
 - ウ 廃棄物の排出抑制を進めるとともに、リサイクル製品の普及促進を図る。
 - エ 自動車リサイクルが円滑に実施されるよう関連事業者の監視指導を行う。
- (10) 廃棄物の適正処理の推進
 - ア 産業廃棄物収集運搬業者・処分業者への立入検査等を実施し適正処理を指導する。
 - イ 廃棄物処理施設の設置や県外産業廃棄物搬入等について「山形県産業廃棄物の処理に関する指導要綱」に基づき審査及び指導を行う。
 - ウ 産業廃棄物処理業者及び排出事業者に対する監視指導を行う。
 - エ 多量排出事業者に対し、処理計画の策定及び排出抑制や再資源化の指導を行うとともに、電子マニフェストの普及促進を図る。
 - オ 一般廃棄物処理施設及び産業廃棄物処理施設の監視指導を行う。

カ 産業廃棄物に対する正しい理解と処理施設の安全性、適正処理の現状について理解を深めるための啓発事業を行う。

キ PCB適正処理推進員を中心に、未届出PCB廃棄物等を把握する調査を実施し、法に定める期限内に処分が完了するよう指導する。

(11) 不法投棄防止対策

ア 5月及び10月の「不法投棄監視及び海岸漂着ごみ削減強化月間」に、市町・関係団体と連携して不法投棄の監視パトロールを実施するとともに、県民及び事業者への啓発を重点的に実施する。

イ 地域住民が実施する原状回復作業に対し「不法投棄防止対策協議会」により支援を行う。

ウ 不法投棄・野焼き等の廃棄物の不適正処理を一掃するため、廃棄物適正処理監視員による常時パトロールを実施する。

エ 不法投棄常習地点への不法投棄監視カメラや啓発看板の設置、また、それらを広報することにより不法投棄の未然防止を図る。

オ 地域住民による原状回復が困難な不法投棄箇所について「原状回復措置推進事業」により、原状回復を行う。

(12) 大気環境の保全

ア 大気環境の監視

環境大気の常時監視を庄内管内3か所の大気監視局において行う。

イ 大気汚染防止対策

ばい煙発生施設及び一般粉じん発生施設の立入検査を実施し、適切な維持管理等の指導を行う。

ウ アスベスト対策

(ア) 「環境保全推進員」を配置し、大気汚染防止法に基づくアスベストの飛散防止対策の推進を図る。

(イ) 特定粉じん排出等作業の立入検査を実施し、適切な作業管理等の指導を行う。

エ 水銀対策

水銀排出施設について、立入検査を実施し、適切な維持管理等の指導を行う。

オ 酒田北港地区の公害防止協定に基づく大気及び水質関係の立入調査を実施する。

(13) 水環境の保全

ア 「令和6年度公共用水域水質測定計画」に基づき河川、海域及び湖沼の水環境を把握するため、水質測定を行う（河川17地点、湖沼1地点、海12地点）。

イ 「令和6年度地下水水質測定計画」に基づき地下水の水質汚濁状況を監視するため、継続監視調査（4地点）を実施する。

ウ 観光協会等により管理運営が行われている海水浴場の水質調査を実施する。

エ 水質汚濁防止法に基づく特定事業場の立入検査を実施し、特定施設の設置状況及び排水の監視を行う。

オ 有害物質を使用する特定事業場に対し地下水又は土壌の自主測定の実施を周知徹底し、汚染状況を把握するとともに、汚染が判明した事業場へ対策指導を行う。

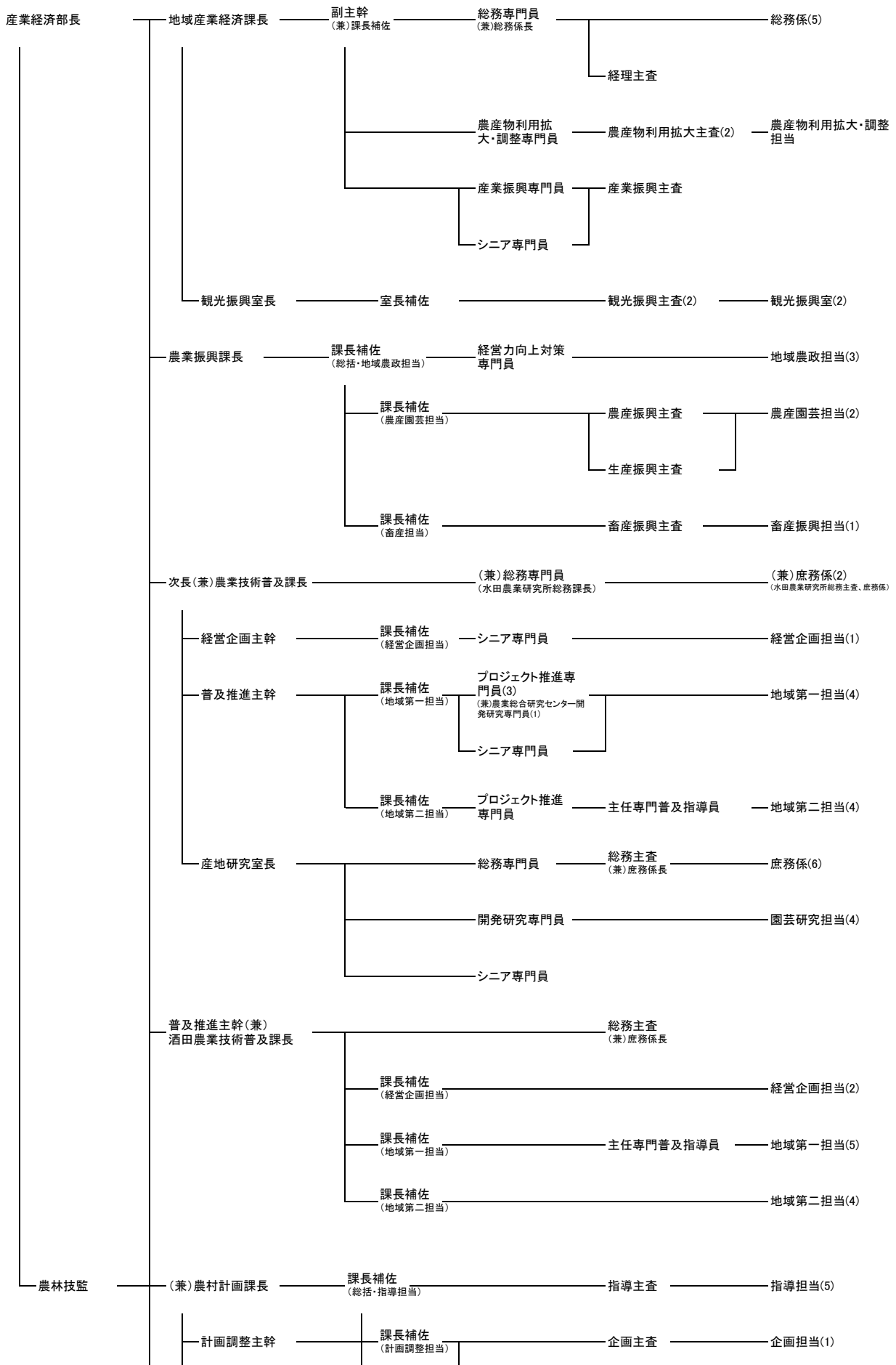
カ 地下水の硝酸性窒素及び亜硝酸性窒素が環境基準を超えている地域について、「硝酸性窒素等削減対策計画」により窒素の削減対策を推進する。

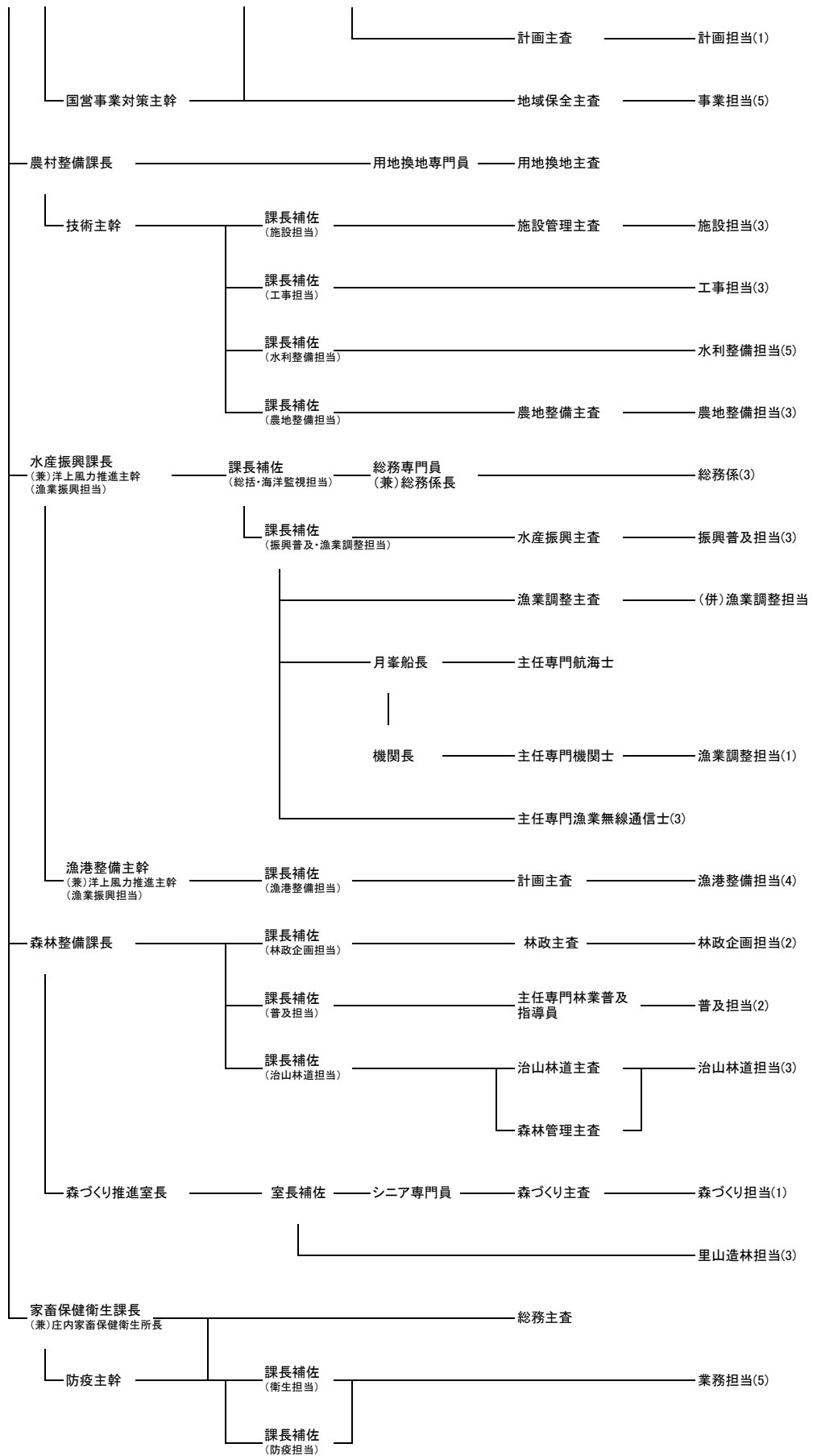
(14) 化学物質対策等

- ア ダイオキシン類対策特別措置法に基づく特定事業場の立入検査を実施し、適切な施設の維持管理、自主測定の実施を指導する。公共用水域及び土壌について、ダイオキシン類に係る環境基準の達成状況を把握するため測定を実施する。
 - イ フロン排出抑制法に基づくフロン類充填回収事業所等に対し、立入検査、事業者への指導、助言を行う。また、第一種特定製品の管理者への立入検査を行い適正管理を指導する。
 - ウ 特定工場における公害防止組織の整備を促進するため、公害防止管理者の選任等の指導を行う。
 - エ 騒音・振動・悪臭防止対策について、市町への助言を行う。
 - オ 市町と連携し、公害苦情の処理を行う。
- (15) 浄化槽対策等
- ア 循環型社会形成推進交付金等による浄化槽整備事業を実施している市町への支援を行う。
 - イ 市町と連携して浄化槽整備促進事業による単独処理浄化槽等から合併処理浄化槽への転換を促進する。
 - ウ 浄化槽保守点検業者の立入検査を実施し、監視指導する。
 - エ 浄化槽法定検査制度の啓発と未受検者への指導を行う。

V 産業經濟部

産業経済部組織図





地域産業経済課（観光振興室）

総務係、農産物利用拡大・調整担当及び産業振興担当並びに観光振興室の1係2担当1課内室体制で、部内の庶務・経理、予算管理、連絡調整、「食の都庄内」づくり、農林水産物利用拡大、地域産業振興、地域雇用対策、広域観光推進等に関する事務を分掌している。

1 令和6年度の基本方針

庄内地域の景況については、コロナ禍からの回復途上にあり、緩やかに持ち直している状況にあるが、原油価格・物価高騰により多くの産業に影響が出ていることに留意し、新型コロナによる影響が特に大きかった観光業の振興をはじめ、地域の最重要課題である若者の地元定着の促進、「食の都庄内」ブランドの向上とさらなる普及を図るため各般の施策を推進する。

観光振興室においては、旅行スタイルの変化、インバウンド再開、冬季の集客向上などの課題への効果的な対応を行い、観光入込数及び観光消費額の増加を図るため、地域の強みを引き出す観光誘客やインバウンドの復活・拡大を取組みの柱として事業を展開する。

2 令和6年度の重点目標

- (1) 若手人材の地元定着・回帰の促進と労働者福祉の向上
- (2) 「食の都庄内」づくりの推進
- (3) 商工行政の円滑な推進
- (4) 酒田港の利活用の促進
- (5) 観光の振興（観光振興室）

3 令和6年度事業計画

- (1) 若手人材の地元定着・回帰の促進と労働者福祉の向上
 - ア 庄内若者定着促進会議の運営
 - 産・学・官・金・労・言のオール庄内で危機意識を共有し、進学・就職の両面から若者の県内定着・回帰に向けた具体的な対応策を協議する。
 - イ 庄内地域雇用対策連絡会議の運営
 - 庄内地域の雇用の維持・安定並びに雇用創出など雇用対策の効果的な実施に向けて関係機関の連携強化を図る。
 - ウ 若手人材の地元定着・回帰に向けた取組みの推進
 - (ア) 管内高等学校長と総合支庁との意見交換会の開催
 - (イ) 高校生と地元企業との交流会の開催
 - (ウ) 中高生による職業体験会「WAKU WAKU WORK」の開催
 - (エ) 学生・U I J ターン庄内就職説明会の開催
 - (オ) 庄内地域版企業ガイドブックの作成及び地元就職情報の提供

- (ハ) 高校生向けの地域産業理解促進セミナーの開催
- (キ) その他学生向け及び企業向けのセミナー・ワークショップの開催
- エ 労働相談窓口の設置
 - 労働全般にわたる労使からの相談に対して的確な助言を行い、適切な労使慣行の実現を図るため、労働相談員（社会保険労務士）を配置する。
- (2) 「食の都庄内」づくりの推進
 - 四季折々の多彩な食材と歴史・風土が育んだ食文化を庄内の魅力として地域内外に発信するとともに、多様な主体の取組みを通して、「食の都庄内」のブランド化を推進し、食を起点とした地域産業の活性化を推進する。
 - ア 「食の都庄内」づくりアクションプランに基づく取組みの推進
 - (ア) 庄内の食材の価値・ブランドの更なる向上
 - (イ) 庄内の食に携わる人材の育成・定着
 - (ウ) 庄内の「食」を中心とした交流拡大
 - イ 農林水産物利用拡大
 - 農林水産業者による地域活性化の取組みの芽出しや、食品製造業者による県産農林水産物の利用拡大に向けた取組みを支援する。
- (3) 商工行政の円滑な推進
 - ア 商工会議所、商工会の運営指導（酒田商工会議所、酒田ふれあい商工会を除く。）
 - イ 中小企業等協同組合に対する認可
 - ウ 採石法に基づく認可
- (4) 酒田港の利活用の促進
 - “プロスパーポートさかた”ポートセールス協議会の下で企業等に対するポートセールス活動を一体的に推進する。

観光振興室

1 令和6年度の重点目標

- (1) 地域ならではの強みを活かした企画誘客
- (2) 広域周遊観光の促進と受入態勢の整備
- (3) インバウンド誘客の拡大
- (4) 冬の観光誘客促進

2 令和6年度事業計画

- (1) 地域ならではの強みを活かした企画誘客
 - 全国に誇れる多彩な観光資源（美食・美酒、歴史・文化、自然、温泉）を活用し、地域一体となった誘客プロモーションの強化を図る。
 - ア JR東日本重点販売「山形県春の観光キャンペーン」による誘客の促進
 - イ 出羽三山、庄内三十三観音、即身仏など精神文化を素材にした誘客の促進
 - ウ 「食の都庄内」ガストロノミーツーリズムの推進

- エ 「ラーメン県そば王国やまがた」の魅力発信による誘客促進
- (2) 広域周遊観光の促進と受入態勢の整備
 - 首都圏・近隣県等をターゲットにした誘客と域内周遊の促進による滞在時間の延長を促進するとともに、持続可能な観光地を目指した受入態勢の整備を図る。
 - ア JR東日本重点販売や羽越本線全線開通100周年、ANA庄内-羽田線の期間増便を契機にした首都圏等からの広域周遊の促進
 - イ 県内他地域と連携した県内周遊の促進
 - ウ 滞在時間延長に向けた域内周遊の促進
- (3) インバウンド誘客の拡大
 - インバウンド誘客対策の強化を図るとともに、国際チャーター便や外航クルーズ船の持続可能な受入態勢の構築を図る。
 - ア やまがたインバウンド協議会等と連携した誘客プロモーション等の強化
 - イ 庄内空港や近隣県空港との連携による誘客促進
 - ウ 増加する外航クルーズ船の効率的・効果的な受入態勢の整備
- (4) 冬の観光誘客促進
 - 冬の庄内の風物詩である寒鱈や新酒、冬のアクティビティや温泉など魅力的な観光資源を活用し、冬の誘客を促進する。
 - ア 庄内"冬"の観光キャンペーン「アナタへおくる冬ものがたり」の充実
 - イ 温泉と冬のアクティビティへの誘客促進
- (5) コンベンション等誘致の推進
 - ア コンベンション等の誘致活動
 - 広告の掲載、商談会への参加による誘致活動の推進
 - イ コンベンション等の開催支援
 - 開催経費の支援、歓迎フラッグ・コンベンションバッグ提供 等
- (6) 広域連携による観光の推進
 - ア 日本海きらきら羽越観光圏推進協議会
 - 山形及び新潟2県9市町村エリアにおいて、圏域への旅行商品造成に向けた首都圏等の旅行会社向けプロモーションや、滞在日数・消費額が多いとされるアドベンチャートラベルの推進、またJR東日本新潟支社やJR庄内統括センターとの連携による羽越本線活性化等の取組みを展開する。
 - イ 環鳥海地域連携事業実行委員会
 - 実行委員会を組織する秋田県由利地域振興局と連携して、環鳥海地域の情報発信のため、以下の事業を行う。
 - (ア) まるっと鳥海わくわくキャンペーンスタンプラリー
 - (イ) 環鳥海地域観光パンフレットの作成及びパンフレットを活用した誘客促進
 - (ウ) ウェブサイトによる情報発信
- (7) 沿岸域の総合利用の推進
 - 県や関係市町等により構成する山形県沿岸域総合利用推進会議を開催し、沿岸域の利活用を図るため、以下の事業を実施する。
 - ア 海水浴場、沿岸域の地域資源の情報発信を行う「やまがた庄内海岸物語」の作成

- イ 海の安全安心マナー啓発チラシの作成
- ウ 豊かな海づくり活動支援補助金の交付

農業振興課

地域農政担当、農産園芸担当及び畜産振興担当の3担当体制で、次の事務・事業を担当している。

【地域農政担当】

- 農業の担い手の育成・確保、多様な人材確保・充実に関すること
- 農地制度（農振除外・農地転用）、農地利用（集積・集約化）に関すること
- 農業関係団体の指導、鳥獣被害対策に関すること

【農産園芸担当】

- 米政策の推進、土地利用型作物（麦・大豆等）の生産振興に関すること
- 園芸作物（野菜・果樹・花き）の産地づくり（団地化等）に関すること
- 地方卸売市場、食品の品質表示、農作物被害の取りまとめに関すること

【畜産振興担当】

- 畜産生産基盤の強化、自給飼料の生産推進に関すること
- 畜産農家の育成及び経営支援に関すること
- 畜産環境保全対策、飼料製造及び飼料販売の指導に関すること

1 令和6年度の基本方針

「第4次山形県総合発展計画」(R2.3月)、「山形県農林水産業振興計画」(H29.3月)、「第4次農林水産業元気創造戦略」(R3～R6)を踏まえ、庄内産農産物の生産振興に必要な施策を展開し、庄内地域農業の産出額の拡大と農業者の所得向上を図る。

2 令和6年度の重点目標

- (1) 地域農業を支える多様な担い手・経営体の育成・確保と農地の集積・集約化
- (2) 需要に応じた米生産、高収益作物（園芸作物等）による産地化（団地化）の推進
- (3) 生産性向上・経営発展に向けた取組みへの支援による畜産生産基盤の強化

3 令和6年度の事業計画

- (1) 地域農業を支える多様な担い手・経営体の育成・確保と農地の集積・集約化
 - ア 担い手の育成・確保のための施策（主な取組み）
 - (ア) 農業短期体験、首都圏の就農相談会、就農準備資金、経営開始資金 等
 - (イ) 集落営農の組織化、地域ぐるみの取組みへの支援
 - (ウ) 農業経営・就農支援チーム（地域毎）による伴走型のサポート実施
 - (エ) 農福連携の推進、労働力確保に向けた取組み検討（地域毎）
 - イ 農地の集積・集約化の促進に向けた取組みへの支援（主な取組み）
 - (ア) 市町による「地域計画」（農業経営基盤強化促進法）の策定支援
 - (イ) 農業委員会による農地利用の最適化への支援（活動経費等）
 - (ウ) 地域支援チーム（地域毎）による「地域計画」策定・実現への伴走型支援

- (2) 需要に応じた米生産、高収益作物（園芸作物）による産地化（団地化）の推進
 - ア 需要に応じた米生産への対応（主な取組み）
 - (ア) 水田活用の直接支払交付金（麦・大豆の本作化、地域の産地づくり支援）
 - (イ) 収入減少のためのセーフティネット（収入保険制度、ナラシ対策）
 - (ウ) 水田活用産地づくりプロジェクト会議（地域課題検討班）による支援
 - イ 園芸作物（野菜・果樹・花き）の産地化（団地化）
 - (ア) 高収益作物のブランド力強化 … 庄内砂丘メロンの産地強化の推進
 - (イ) 地域特産果樹の産地強化 … 庄内柿の産地強化の推進
 - (ウ) 園芸作物の団地化に向けた支援チーム（市町、JA、県等）による取組支援
- (3) 生産性向上・経営発展に向けた取組みへの支援による畜産生産基盤の強化
 - ア 地域の収益力強化に向けた取組みへの支援
 - (ア) 地域一体となった取組みへの支援（畜産クラスター事業の活用）
 - (イ) 中小家族経営を含む意欲ある担い手に対する施設・機械整備の支援
 - イ 県産飼料の生産・利用拡大の取組みへの支援
 - (ア) 県産飼料（牧草、飼料用とうもろこし、飼料用米、稲 WCS）の生産拡大
 - (イ) 飼料（配合飼料、単味飼料）価格の高騰対策の継続実施

農業技術普及課(産地研究室)・酒田農業技術普及課

農業技術普及課は鶴岡田川地区、酒田農業技術普及課は酒田飽海地区を担当し、農業技術の普及による農作物の生産振興、畜産の振興、6次産業化の推進、農業の担い手（トップランナー・新規就農者等）育成などに関する業務を分掌している。

産地研究室は、庄内地域における主要な野菜・花き・果樹等、園芸作物の栽培技術の開発等を行っている。

1 令和6年度の基本方針

「普及活動基本計画（令和3～7年度）」で設定した推進方向に沿いながら、「第4次山形県総合発展計画実施計画（令和2～6年度）」に沿った施策や「第4次農林水産業元気創造戦略（令和3～6年度）」の各プロジェクトの目標達成につながる取組みを推進する。関係機関・団体と連携しながら、地域や産地の課題解決に向け普及指導活動を展開する。園芸振興・産地づくりについては、産地研究室の試験研究による栽培技術開発と普及を一体的に進める。

2 令和6年度の重点目標

- (1) 意欲ある多様な担い手の育成・確保（人づくり）
 - ア 担い手・人材の育成・確保
 - (ア) 新規就農者の育成・確保
 - (イ) 高い競争力を持つ農業経営体の育成・確保
 - イ スマート農業による生産性の向上
 - (ア) デジタル技術の導入支援
 - (イ) デジタル技術の活用による普及活動の効率化
- (2) 魅力ある稼げる農林水産業の追求（魅力(かち)づくり）
 - ア 力強い水田農業の振興
 - (ア) 「つや姫」「雪若丸」ブランド化戦略の展開
 - (イ) 需要に応じた米生産の推進
 - (ウ) 大豆・そば等の高品質安定生産
 - イ 園芸作物のブランド力・産地力強化
 - (ア) 果樹の産地力強化
 - (イ) 野菜・花きの産地ブランド力の強化
 - ウ 畜産の生産基盤強化
 - (ア) 肉用牛：和牛繁殖雌牛の増頭や一貫経営への移行推進による和牛子牛の増産
 - (イ) 酪農：牛群検定等を活用した優秀な後継牛の確保
 - (ウ) 養豚・養鶏：地域環境の保全に配慮した規模拡大とやまがた地鶏の新たな飼養農家の確保
 - (エ) 自給飼料の確保・良質堆肥の安定生産等
 - (オ) 安全安心な畜産物の生産

エ 6次産業化

- (ア) 農業者自ら及び地域の多様な経済主体と連携した6次産業化の推進
 - (イ) 地域の多様な資源を活かした地域活性化
- (3) 活気あるしなやかな農村の創造（農村(むら)づくり)
 - ア 中山間地域等の持続的な発展の支援
 - イ 環境保全型農業（SDGsの礎となる人と環境にやさしい農業）の推進
 - (ア) 環境保全型農業技術集及び有機農業相談窓口、やまがた有機農業の匠を活用した栽培技術研修や技術指導等により、環境保全型農業の全県的な拡大を推進する。
 - (イ) GAP指導體制の強化と、各種研修等によるGAPに対する生産者の理解醸成を図り、県産農産物の安全・安心確保の取組レベルの向上及び国内外の取引要件となる、「国際水準GAP」の導入や認証取得を積極的に推奨する。
- ウ 気候変動や感染症拡大への対応、気候変動に対応する体制の整備
 - (ア) 気候変動に対応し、管内の農作物等の生育状況、病害虫の発生状況等を的確に把握して適切かつ速やかに対応できる体制を整備する。
 - (イ) 気象災害対策では、被害を最小限に抑えるための技術対策等の情報伝達や、被害状況の情報共有を図るため、関係機関との連絡体制を整備する。
 - (ウ) 感染症拡大への対応と支援

農業技術普及課 普及活動計画課題一覧（14 課題）

課 題 名	指導対象	活動期間
<共通課題> 地域農業をけん引する担い手の育成	・濃密的支援対象 5 経営体 ・庄内地域農業経営・就農支援チーム 重点指導対象 43 経営体	R4～R6
<共通課題> 新規就農者の技術習得と交流促進による就農定着	・認定新規就農者 70 人、・就農予定者 ・鶴岡市立農業経営者育成学校 (SEADS) 研修生 13 人	R4～R6
スマート農業技術の推進による「つや姫」「雪若丸」の高品質・良食味米の安定生産	・スマートつや姫広域実証研究会 ・つや姫認定生産者（1,868 経営体） ・雪若丸生産組織（27 組織）	R3～R6
ハウス団地を中心としたきゅうりの産地強化	・JA庄内たがわ下山添野菜出荷組合 18 人（うち新団地参加者 10 人）	R4～R6
<共通課題> 環境保全型農業の推進と持続可能な農業生産方式の活動支援	・環境保全型農業取組生産者 ・GAP認証取得者及び取組志向者	R6
気候変動に応じた栽培技術の徹底による一等米比率の高位平準化	・JA庄内たがわ藤島支所管内生産者 450 人	R6～R7
新規大豆生産組織の基本技術徹底による収量・品質向上	・庄内大豆共同組合 3 人	R6～R7

庄内柿の大玉安定生産と省力樹形栽培の安定生産による産地強化	・ J A庄内たがわ庄内柿部会 797 人	R6～R7
圃場の基盤づくりと良食味生産によるえだまめの産地強化	・ J A鶴岡だだちゃ豆専門部 182 人 ・ J A庄内たがわ枝豆部会 35 人	R6～R7
ストックの需要期安定出荷による産地強化	・ J A鶴岡ストック専門部 34 人 ・ J A庄内たがわストック専門部 75 人 ・ J Aあまるめ花き部会 21 人	R5～R6
トルコぎきょうの高温対策による高品質安定生産	・ J A庄内たがわトルコぎきょう専門部 32 人 ・ J Aあまるめ花き部会 15 人	R6～R7
稲 S G S 新規生産組織の支援と安定的な利活用の促進	・ 庄内 SGS・WCS 生産利用組合 ・ 管内畜産経営体（和牛肥育経営体）	R5～R7
地域資源を活用した農産加工品開発と農産加工者の育成支援	・ 重点対象 くろかわ農人 ・ 農産加工者及び志向者 さくら. n e t 会員 81 人、庄内農産加工研究会員（管内 9 組織）ほか	R5～R7
コスト低減等による庄内柿干し柿の産地強化	・ J Aたがわ干柿出荷グループ（9 人、2 法人、1 グループ） ・ 管内干し柿生産者	R5～R6

産地研究室 事業・研究課題一覧（14 事業・課題（うち野菜 4、花き 2、果樹 5、共通 3）

課題名	品目	研究期間
【オリジナル新品種開発事業費】 第 4 期 いちごオリジナル新品種の開発	四季成り性いちご	R5～R9
【地域園芸産地技術開発・支援事業】 1. 甘柿「甘秋」のジョイント V 字仕立てにおける安定生産技術の開発	甘柿	R6～R8
2. 地域園芸産地技術支援事業（業務）[旧支庁事業] （1）水稲育苗ハウスを活用した「シャインマスカット」の高品質生産技術の開発	ぶどう	R4～R6
（2）ネット系メロンの安定着果及び高品質栽培技術の確立	メロン	R5～R7
（3）カラーの安定生産技術開発	カラー	R5～R7
（4）庄内地域の園芸産地化の支援 ・ 落葉果樹系統適応性検定試験 ・ 園芸作物の病害等診断 ・ 当室育成メロンや在来作物系統の種子及び種球更新 ・ 普及支援（トルコギキョウ、サトイモ、その他作物）	果樹、野菜、花き	R6

【園芸作物基盤技術開発事業費】 花きの省力・低コスト化を実現する生産性向上技術の開発	アルストロメリア	R6～R8
【野菜産地ランクアッププロジェクト事業費】 庄内砂丘地域に適したハウスアスパラガスの新栽培体系の確立	アスパラガス	R3～R6
【第3期山形えだまめ・すいか日本一産地化プロジェクト事業費】 えだまめの山形県版食味指標と品種・地域に合わせた栽培技術の確立	えだまめ	R4～R6
【さくらんぼ大国オール山形戦略強化事業費】 1. 元気創出！おうとうの新たな省力・安定生産技術の開発	おうとう	R4～R6
2. おうとう新品種「山形C12号」の生産性低下要因の解明及び対応技術の開発	おうとう	R6～R8
【地球温暖化対応プロジェクト総合戦略事業費】 温暖化に対応した果樹・野菜・牧草の適応性調査	かんきつ他	R3～R6
【試験研究受託事業費】 1. 新農薬の効果と使用法試験（業務） （日本植物防疫協会）	果樹、野菜	R6
2. 新資料及び新資材に関する試験（業務） （やまがた農業支援センター）	野菜	R6

酒田農業技術普及課 普及活動計画課題一覧（11 課題）

課題名	指導対象	活動期間
<共通課題> 地域農業をけん引する担い手の育成	・濃密的支援対象 5 経営体 ・庄内地域農業経営支援チーム 重点指導対象 43 経営体	R4～R6
<共通課題> 新規就農者の技術習得と交流促進による就農定着	・認定新規就農者 70 人、・就農予定者 ・鶴岡市立農業経営者育成学校 （SEADS）研修生 13 人	R4～R6
スマート農業技術と苗づくり・土づくりの推進による「つや姫」の高品質・良食味米の安定生産	・スマートつや姫広域実証研究会 ・つや姫認定生産者（743 経営体）	R3～R6
<共通課題> 環境保全型農業の推進と持続可能な農業生産方式の活動支援	・環境保全型農業取組生産者 ・GAP 認証取得者及び取組志向者	R6
「雪若丸」の収量・品質・食味の高品位安定生産	・「雪若丸」登録生産組織 9 組織 ・重点指導地域生産者（松山地域） ・栽培マニュアル実証圃担当生産者	R6～R8
水稻育苗ハウスを利用した「シャインマスカット」の産地育成	・JA庄内みどりぶどう出荷組合のうち 5 本以上栽培者 78 人	R5～R6

庄内ハウスアスパラガスの早期成園化と高位安定生産による産地強化	<ul style="list-style-type: none"> ・ J A庄内みどり 酒田畑作部会野菜専門部 14 人 遊佐畑作部会アスパラガス専門部 23 人 ・そでうらアスパラガス部会 27 人 	R5～R6
夏メロン日本一維持を目指す庄内砂丘メロンの産地強化	<ul style="list-style-type: none"> ・ J A庄内みどりメロン専門部 149 人 ・ J Aそでうらメロン部会 106 人 	R5～R6
さくら「啓翁桜」の安定生産と出荷期拡大	<ul style="list-style-type: none"> ・ J A庄内みどり花き部会 花木専門部 22 人 	R6～R7
国産飼料の生産・利用拡大によるコントラクターの普及・定着支援	<ul style="list-style-type: none"> ・ 鳥海高原D F 飼料生産組合 ・ 株式会社和農日向 ・ 米米飯株式会社 ・ 株式会社鳥海高原デーリィファーム 	R6～R7
地域資源を活用した農産加工品開発と農産加工者の育成支援	<ul style="list-style-type: none"> ・ 重点対象 石川農場 ・ 農産加工者及び志向者 庄内農産加工研究会員（管内 10 組織）、 若手女性農業者等 	R5～R7

農村計画課

農村計画課は、指導担当、計画調整担当、事業担当で構成され、下記業務を担当する。

- (1) 土地改良区の検査・運営指導・各種証明、土地改良事業施行申請・認可、農業農村整備事業補助金事務、農業基盤整備資金、予算経理、庶務等に関すること。
- (2) 農業農村整備施策に係る企画・調整・広報、農地整備やため池改修等の農業農村整備事業調査計画、中山間集落の地域づくりへの支援に関すること。
- (3) 団体営土地改良事業及び地籍調査事業の指導、地すべり防止区域の管理・指導、耕地災害復旧の調査・指導、多面的機能支払制度・中山間地域等直接支払制度の推進、並びに農業水利権の保全・指導に関すること。
- (4) 国営土地改良事業の推進に関すること。

1 令和6年度の基本方針

農業農村整備分野の施策展開と目標を示した山形県農村整備長期計画（平成30年3月策定）に基づき、農村整備課（県営事業の実施）と一体となった農業生産基盤整備の推進とともに、地域の共同活動を中心とした農地保全の取組みを支援し、美しく活力ある農村づくりを進めていく。

- (1) 競争力の高い経営体の育成、園芸作物の産地づくり、減災・防災対策の強化

競争力の高い経営体育成のための基盤整備の推進。整備を契機とした農地集積・集約の促進と園芸作物の産地形成の推進。自然災害リスクの低減とともに暮らしを守る地域防災対策の強化。

- (2) 多様な地域の資源を活かした地域力の向上と農村地域の活性化

農業水利施設の効率的な保全管理と利活用の促進。中山間地域等における農地保全の取組みや多面的機能を発揮する共同活動への支援、農村RMOの形成支援、地域づくりワークショップの開催支援等、活力ある地域づくりの活動を支援。

2 令和6年度の重点目標

- (1) 競争力の高い経営体の育成に向けた基盤整備の調査計画

【調査計画6地区】

- (2) 農業水利施設の効率的な保全管理

- ・水利用の効率化を図るための農業水利施設の整備に向けた調査計画

【調査計画9地区】

- (3) 暮らしを守る地域防災対策等の強化

- ・洪水被害を防止するための排水施設改修等に向けた調査計画

【調査計画4地区】

- ・農業集落排水施設の機能強化

【3 地区】 田川・三瀬・東栄（川尻）

- (4) 農山漁村の環境保全と各種地域づくり活動の推進、支援
 - ・ 多面的機能支払交付金 【281 組織】
 - 農地維持支払交付金 【275 組織】
 - 資源向上支払（地域資源の質的向上を図る共同活動）【243 組織】
 - 資源向上支払（施設の長寿命化のための活動） 【155 組織】
 - ・ 中山間地域等直接支払交付金 【124 組織】
 - ・ やまがた未来くる農村イノベーション事業 【2 地区】
 - ・ 最適土地利用総合対策 【1 地区】
- (5) 国営土地改良事業の推進
 - ・ 最上川下流左岸地区かんがい排水事業
 - ・ 最上川下流右岸二期地区かんがい排水事業

3 令和6年度の事業計画

－ 別添 実施計画一覧表 －

令和6年度実施計画一覧表 (R6.4.1時点)

番号	事業名	地区名	市町	工期	備考	
1	農業基盤整備促進事業等	酒田市2期	酒田市	R4~R7	(NN交付金)	
2		最上川3	酒田市・庄内町	R6~R8	(農地耕作条件改善事業)	
3		栄	鶴岡市	R6~R7	(農地耕作条件改善事業)	
4		鶴岡市	鶴岡市	R6	(農村整備事業・団体営農道)	
5	農業集落排水	田川	鶴岡市	R3~R9	(農村整備事業)	
6		三瀬	鶴岡市	R4~R10	(農村整備事業)	
7		東栄(川尻)	鶴岡市	R5~R9	(農村整備事業)	
8		鶴岡市	鶴岡市	R6	(農村整備事業・ソフト)	
9	国土調査費 (地籍調査)	鶴岡	鶴岡市	継続	地籍調査	
10		酒田	酒田市	継続	地籍調査	
11	調査計画 農業農村整備実施計画	上野新田	鶴岡市	R4~R6	調査計画	
12		中川代	鶴岡市	R4~R6	調査計画	
13	水利施設等保全高度化	堀野	庄内町	R5~R7	調査計画	
14		最上川下流左岸3	庄内町	R6~R8	調査計画	
15		笹川西部	鶴岡市	R5~R6	調査計画	
16		荒瀬川南部	酒田市	R5~R6	調査計画	
17		最上川下流右岸	酒田市	R5~R6	調査計画	
18		押切	鶴岡市	R6~R7	調査計画	
19		月山山麓	鶴岡市	R6~R7	調査計画	
20		浜中広岡	酒田市	R6~R7	調査計画	
21			尾花	三川町・鶴岡市	R6~R7	調査計画
22		農村地域防災減災事業	泉谷地	酒田市	R5~R7	調査計画
23	山谷		酒田市	R5~R8	調査計画	
24	珠数ヶ沢		鶴岡市	R5~R7	調査計画	
25	鬼久保		鶴岡市	R6~R8	調査計画	
26	計画設計事業(県単調査)	上戸	遊佐町	R6	経営体育成 調査計画	
27		豊浦	鶴岡市	H29~R6	経営体育成 調査計画	

番号	事業名	地区名	市町	工期	備考
28	事業計画策定準備支援	大口	鶴岡市	R7～R10	調査計画
29		鹿島	酒田市	R7～R10	調査計画
30	農地防災施設維持管理費	地すべり 概成地区	鶴岡市	継続	地すべり防止施設 維持管理費
31	多面的機能支払交付金	管内	5市町	R6～R10	3期対策
32	中山間地域等直接支払交付金	管内	鶴岡市・酒田市・ 庄内町・遊佐町	R2～R6	5期対策
33	地域ぐるみ農地管理支援事業	管内	鶴岡市、酒田市、 遊佐町	R5～	8地区
34	やまがた未来くる農村イノベーション 事業	大沢	酒田市	R6～	農村RMOモデル形成支援
35		日向	酒田市	R6～	農村RMOモデル形成支援
36		管内		R6～	農村RMO形成伴走支援
37	最適土地利用総合対策	温海	鶴岡市	R6～	
38	機構集積協力金交付事業	管内	5市町	R1～R5	
39	土地改良施設PCB廃棄物処理 促進対策事業			H24～R8	
40	山菜栽培未収益期間管理費 補助事業		鶴岡市	H29～R5	R6以降は実績報告のみ
41	農業水路等長寿命化・防災減災事業	庄内赤川4	鶴岡市・三川町	R5～R7	長寿命化
42		庄内赤川5	鶴岡市・三川町	R5～R6	長寿命化
43		日向川4	酒田市	R5～R7	長寿命化
44		最上川1	鶴岡市・酒田市 庄内町	R4～R6	長寿命化
45		尾花	鶴岡市・三川町	R5～R6	長寿命化
46	地域農業水利施設 ストックマネジメント事業	谷地興屋	鶴岡市	R6	
47		蛸井興屋	鶴岡市	R6	
48		日向川2	酒田市	R6～R8	
49	基幹水利施設 ストックマネジメント事業	山形7, 8	鶴岡市・酒田市 庄内町	R6	機能保全計画策定

農村整備課

用地換地担当、施設担当、工事担当、水利整備担当及び農地整備担当の5担当体制で、農業農村整備事業の実施に関する下記業務を担当する。

[用地換地担当]

農業農村整備事業の実施に伴う用地の買収補償、換地、土地改良財産の管理委託及び譲与、自作農財産の管理及び処分等の事務に関すること

[施設担当]

基幹水利施設管理事業（特別型・一般型）、基幹水利施設ストックマネジメント事業、地域用水環境整備事業、かんがい排水事業、農業経営高度化支援事業

[工事担当]

農村地域防災減災事業

[水利整備担当]

水田農業低コスト・高付加価値化基盤整備事業、農業経営高度化支援事業
かんがい排水事業、農村地域防災減災事業

[農地整備担当]

水田農業低コスト・高付加価値化基盤整備事業、農業経営高度化支援事業

1 令和6年度の基本方針

「第4次山形県総合発展計画（令和2年3月策定）」、「山形県農林水産業振興計画（平成29年3月策定）」、「第4次農林水産業元気創造戦略（令和4年5月策定）」及び山形県農業農村整備長期計画「やまがた農業農村元気づくり応援プラン（令和4年3月中間見直し）」に基づき農村計画課等関係課と連携して、地域ニーズに対応した農業農村整備の推進を図る。

- (1) 農地の大区画化や用・排水路のパイプライン化等の工事による水田農業の低コスト・省力化の推進
- (2) 水田の畑地化・汎用化に向けた水田の排水改良や地下かんがい施設整備の推進
- (3) 農業水利施設の機能維持と長寿命化対策の推進

2 令和6年度の重点目標

- (1) 地域農業を牽引する競争力の高い経営体の育成を支援するため、生産コストの削減や地域特性を活かした高収益作物の導入を図る農業生産基盤の整備と、農地中間管理機構と連携した農地の面的集積の推進
- (2) 水田畑地化等による園芸作物団地づくりに向け、地下かんがい施設など用排水施設整備の推進
- (3) 近年多発する豪雨や、融雪期の湛水被害を防止する排水施設整備の推進
- (4) 農業水利施設のライフサイクルコスト低減を図る適切な維持管理と、農業用水の安定供給に向けた更新整備の推進
- (5) 農村地域における自然災害の未然防止に向けた、老朽ため池等における改修整備の推進

3 令和6年度の事業計画

農村整備課 事業計画

(R6.4.1時点)

番号	事業名	地区名	関係市町	工期	総量		備考
					事業量		
1	水田農業低コスト・高付加価値化基盤整備事業	広野	酒田市	H24～R5	用・排水路、地下かんがい施設、暗渠排水	743.3 ha	
2		肝煎	庄内町	H27～R7	区画整理、用排水路	11.4 ha、9.4 km	
3		常万1期	庄内町	H28～R7	区画整理	114.5 ha	
4		円能寺・沖	酒田市	H30～R9	区画整理、用水路	24.3 ha、1.6 km	
5		杉沢前田	遊佐町	H30～R9	区画整理	40.9 ha	
6		金森目2期	鶴岡市	R1～R8	区画整理	63.1 ha	
7		西興野	庄内町	R1～R10	区画整理	47.0 ha	
8		当山2期	遊佐町	R4～R10	区画整理	50.0 ha	
9		大楯	遊佐町	R2～R6	区画整理	10.1 ha	
10		畑	酒田市	R3～R10	区画整理	35.3 ha	
11		一本松	鶴岡市	R3～R10	区画整理	37.0 ha	
12		岡山	鶴岡市	R3～R10	区画整理	50.9 ha	
13		宝谷	鶴岡市	R3～R10	区画整理	24.1 ha	
14		日向中部	酒田市	R4～R11	区画整理	67.3 ha	
15		笹川左岸上流	鶴岡市	R4～R11	区画整理	77.5 ha	
16		中楯	鶴岡市	R4～R11	区画整理	37.9 ha	
17		井岡1期	鶴岡市	R5～R12	区画整理	61.0 ha	
18		井岡2期	鶴岡市	R6～R13	区画整理	29.1 ha	
19		袖浦北部1期	酒田市	R5～R12	区画整理	28.8 ha	
20		袖浦北部2期	酒田市	R5～R12	区画整理	69.6 ha	
21		狩川東部	庄内町	R6～R13	区画整理	42.5 ha	
22	かんがい排水事業	町堰	酒田市・庄内町	R1～R8	用水路、揚水機場	2.4 km、2カ所	
23		長沼堰	鶴岡市	R1～R8	用水路、揚水機場	6.6 km、2カ所	
24		黄金1期	鶴岡市	R2～R9	用水路	13.9 km	
25		北平田	酒田市	R3～R7	用水路、排水路、区画整理	23.6ha、1.8km、9.8ha	
26		黄金2期	鶴岡市	R2～R10	用水路	15.9 km	
27		黄金3期	鶴岡市	R4～R11	用水路	13.8 km	
28		野沢	遊佐町	R5～R12	用水路、排水路、地下かんがい	13km、13km、15.1ha	
29		岩野1期	遊佐町	R6～R15	用水路、排水路、地下かんがい	11km、10km、37.9ha	
30		中平田南第一	酒田市	R6～R13	排水路、地下かんがい、区画整理	4.8km、67.8ha、64.0ha	
31		基幹水利施設ストックマネジメント事業	上郷	酒田市	R2～R6	揚水機場	1カ所
32	渡前		鶴岡市	R3～R6	揚水機場	1カ所	
33	日向川北部		酒田市・遊佐町	R4～R10	頭首工、用水路、揚水機場	1カ所、1式、3カ所	
34	農村地域防災減災事業	京田川	鶴岡市・酒田市・三川町	H26～R8	排水設備、導水路	5カ所、3.1 km	
35		五斗畑	鶴岡市	H27～R5	ため池	1カ所	
36		柳沢	酒田市	H27～R6	ため池、ため池廃止	1カ所、3カ所	
37		本溝	酒田市	H28～R6	用水路、河川放流工	1.1km、0.1km	
38		大沢	鶴岡市	R2～R7	ため池	1カ所	
39		茨野	酒田市	R2～R8	排水機場、排水路	2カ所、0.6 km	
40		最上川下流左岸(京田川)	庄内町	R4～R11	排水機場	3カ所	
41		八栄島	鶴岡市	R6～R10	既設管撤去・送水管敷設	1.1km	
42	地域用水環境整備事業(小水力発電)	笹川	鶴岡市	H29～R6	小水力発電設備	1カ所	
43	基幹水利施設管理事業(一般型)	最上川下流右岸	酒田市・庄内町	H8～	平沢用水機場		
44		最上川下流右岸2	酒田市・庄内町	H11～	草薙頭首工、導水幹線用水路		
45		最上川下流	庄内町	H14～	最上川取水口、導水路、東興野揚水機場、北楯頭首工、北楯大堰		
46		赤川2	鶴岡市・三川町	H11～	西1号・東2号・東3号幹線用水路		
47	基幹水利施設管理事業(特別型)	赤川	鶴岡市・酒田市・三川町	H4～	赤川頭首工		
48	水田畑地化基盤強化対策事業	金森目2期	鶴岡市	R3～R7	栽培実証ほ調査事業		
49		常万1期	庄内町	R6～R7	栽培実証ほ調査事業		
50		大楯	遊佐町	R6～R7	栽培実証ほ調査事業		

水産振興課

総務担当（総務係）、振興普及担当、漁業調整担当及び漁港整備担当の4担当体制で、次の事務を担当している。

[総務担当]

予算経理と水産団体の指導・検査及び水産金融関係に関すること

[振興普及担当]

栽培漁業の推進、栽培漁業センターの管理運営・施設整備、水産業の人材育成、庄内浜産水産物の付加価値向上、水産物の衛生管理対策・加工・流通・販売の促進、魚食普及の推進、庄内浜文化伝道師事業、観光と連携したプロモーション、水産業改良普及事業及び洋上風力発電等に関すること

[漁業調整担当]

資源管理型漁業の推進、漁業権の免許、漁業の許認可、漁業・遊漁の調整・取締り、漁船建改造許可・登録・検認・測度、遊漁船業の登録・指導、漁場環境保全、漁業監視調査船「月峯」の運航管理、漁業調査、海洋観測、海難防止、漁業無線通信、海上気象通信及び漁獲統計等に関すること

[漁港整備担当]

水産基盤（漁港・漁場）及び漁港海岸（海岸保全施設・海岸環境）の整備、漁港施設の監視・維持管理及び洋上風力発電等に関すること

1 令和6年度の基本方針

山形県水産振興条例に基づき策定した山形県水産振興計画により、「持続可能な海面漁業の生産基盤整備」、「海面漁業の成長産業化に向けた経営基盤強化」、「持続可能な内水面漁業・養殖業の振興」、「県産水産物の利用拡大」及び「安全・安心で健全な水域環境の確保と活用」に係る施策を推進する。

2 令和6年度の重点目標

- (1) 水産資源の維持・増大と漁場環境の保全
- (2) 漁港施設の強靱化
- (3) インフラ整備による生産体制の強化
- (4) 水産業の人材確保・育成の推進
- (5) 庄内浜産水産物の付加価値向上の推進
- (6) 水産加工品開発の推進
- (7) 庄内浜産水産物の認知度向上と消費の拡大
- (8) 山形県漁業監視調査船「月峯」による山形県海域の巡回・取締り強化
- (9) 洋上風力発電と漁業との協調

3 令和6年度の事業計画

- (1) 水産資源の維持・増大と漁場環境の保全

- ア 資源管理型漁業を推進するため、資源管理計画の遂行状況確認を行う。
 - イ 栽培漁業による水産資源の維持・増大を推進するため、放流効果の高い県産種苗の生産体制を強化するとともに、放流技術の開発による放流効果の向上を図る。
 - ウ 安定した漁業生産量を確保し、水産振興を推進するため、イワガキ礁・藻場礁の整備に取り組む。
- (2) 漁港施設の強靱化
- 近年激甚化する台風・低気圧災害及び庄内沖断層等により発生が想定される地震に備え、漁港施設の機能強化により防災・減災、強靱化対策を推進する。
- (3) インフラ整備による生産体制の強化
- ア 漁港施設の老朽化に伴う長寿命化対策、漁港施設静穏域の増養殖や蓄養等への有効活用を推進する。
 - イ おいしい魚加工支援ラボを活用した新たな付加価値の創造支援に取り組むほか、栽培漁業センター施設を適正に維持・管理する。
- (4) 水産業の人材確保・育成の推進
- ア 新規漁業就業者の確保育成のため、就業の動機付けから就業後の定着・独立まで、各段階に応じたきめ細やかな支援を実施する。
 - イ 水産業に係る担い手の確保育成対策を検討するため、プロジェクト会議を開催するとともに、漁業者と水産高校生の交流促進により、本県漁業への就業を促進する。
- (5) 庄内浜産水産物の付加価値向上の推進
- ア 庄内浜ブランド創出協議会による漁業者の所得向上対策の検討、ブランド化対象魚消費拡大キャンペーンの実施、料理人向けの調理講習会の開催など、漁業者、漁協、関係市町、流通業者、旅館・飲食店、食の都庄内、観光等関係者と連携した事業を展開する。
 - イ 漁獲物の安定供給や高品質化のため、蓄養や活け越しに必要な体制整備及び出荷調整等への指導を行う。
- (6) 水産加工品開発の推進
- 水産加工品の生産体制構築のため、漁家の6次産業化への取組みを支援する。
- (7) 庄内浜産水産物の認知度向上と消費の拡大
- ア 庄内浜文化伝道師による庄内浜産水産物のPRと魚食普及活動を推進する。
 - イ 水産物の安全・安心を確保するため、イワガキの衛生検査、イガいの貝毒検査を実施する。
- (8) 山形県漁業監視調査船「月峯」による山形県沿岸海域の巡回・取締り強化
- ア 県海域での違法操業防止のため、巡回と取締りの強化を行う。
 - イ 違反操業に関する通報への迅速な対応を行う。
 - ウ 漁業者や遊漁者に対してルールの周知・安全操業の啓発を行う。
- (9) 洋上風力発電と漁業との協調
- 遊佐町沖及び酒田市沖における洋上風力発電事業において、漁業との共存共栄を図るための検討・支援を行う。

森林整備課（森づくり推進室）

森林整備課は、林政企画担当、普及担当及び治山林道担当の3担当並びに森づくり推進室の森づくり担当及び里山造林担当の2担当の合計5担当体制で、やまがた森林ノミクスの推進、林業・木材産業の振興、森林組合等林業関係団体の育成指導、林業労働力の育成、木質バイオマスの利用促進、森林環境譲与税の活用支援、林業金融の利用、森林病虫害等の防除、地域森林計画の策定・実施、再生林の推進、林業技術・林業経営の普及・指導、県営林の管理、森林経営管理制度の推進、林道等路網の開設促進、山地災害の防止、治山・地すべり防止施設の整備、保安林の整備、林地開発行為の許可、間伐等森林整備の推進、緑化の推進、眺海の森の管理、県民参加の森づくりの推進等に関する事務などを分掌している。

1 令和6年度の基本方針

地域の豊かな森林資源を「森のエネルギー」、「森の恵み」として活かしていく『やまがた森林ノミクス』を推進し、林業及び関連産業の振興を図り、雇用の創出など経済効果を生み出して、地域の活性化を推進していく。

このため、森林資源の利用期に対応した緑の循環システムの構築を目指し、①「川上対策」、②「川中対策」、③「川下対策」、④「総合的対策」の4つの推進方向に即して、森林行政の諸施策を計画的かつ効果的に展開していく。

2 令和6年度の重点目標

(1) 「川上対策」

健全で豊かな森林整備及び地域材の安定供給を促進するため、提案型集約化施策による低コスト林業の推進・高性能林業機械の導入支援等を実施する。

特に、昨年度に急増した松くい虫被害への対策については、森林病虫害防除事業等による予防と駆除両面の対策を重点的に実施する。

また、保安林等の守るべき重要な森林の保全・管理を進めるため、治山事業・森林保全管理事業を実施する。

(2) 「川中対策」

地域材等の加工流通体制の整備を進め、地域材の有効活用と高品質な乾燥材の安定供給や木質バイオマス関連施設等への安定供給体制の促進を図る。

(3) 「川下対策」

地域材の利用拡大を推進し、県産木材を利用した公共施設や住宅建築等を促進するとともに、木質バイオマスの熱・発電利用の推進を図る。

(4) 「総合的対策」

やまがた森林ノミクスを支える人材を育成するため、「森林施業プランナー」の育成や、現場を担う技能者の「フォレストマネージャー」、「フォレストリーダー」へのキャリア形成を進める。

また、やまがた緑環境税充当事業の「出羽庄内公益の森づくり事業」及び「みどり

豊かな森林環境づくり推進事業」と既存事業との連携による森林の保全・整備及び森林ボランティアの活動支援等により、県民参加の森づくり及びやまがた木育の推進を図る。

3 令和6年度の事業計画

【林政企画担当】

(1) 森林管理・経営の担い手の育成

ア 森林組合の指導育成

(ア) 一般指導事業

地域林業の中核的担い手である森林組合の指導を行う。

(森林組合 3 組合、生産森林組合 25 組合)

(イ) 常例検査

森林組合法第 111 条第 4 項の規定に基づき、森林組合の業務及び会計の状況を検査する。

イ 入会林野等の整備

入会林野等の権利関係の近代化及びその農林業上の利用を図るため、入会集団及び集団の属する市町に対し認可に向けた指導及び助言を行う。

ウ 林業労働力対策事業

労働安全衛生推進のため、林業木材製造業労働災害防止協会山形県支部が主催するチェーンソー作業従事者の健康診断や講習会等の受講を事業体に働きかける。

また、県営事業の現場を中心にした安全パトロールや研修会を実施して、労働災害の防止と労働安全意識の向上に努める。

(2) 県産木材の需要拡大

ア 風土に根ざした「庄内の家」づくりの推進

地域材の地産地消及び利用拡大、良質な地域材の生産振興、地域の住宅産業の活性化を図るため、地域材を使用して地域の工務店が建築する風土に根ざした「庄内の家」づくりを推進する。

(ア) 県産認証材「やまがたの木」普及・利用促進事業

県産認証材を使用した住宅及び業務用店舗などの新築を支援する。

イ 木質バイオマス資源の有効利用の促進

地球温暖化防止と森林資源の有効利用を図るため、松くい虫被害、森林整備、製材工場等で発生する端材等の木質資源のエネルギー利用を推進する。

(3) 県産木材の生産振興

ア 林業金融関係事業

林業・木材産業事業体の生産活動等を援助するため、次の金融関係事業を実施する。

(ア) 林業・木材産業改善資金貸付事業

森林所有者等の個人や林業・木材関係事業体が経営改善のため、先駆的な取り組み等を行うために必要な資金に対し、無利子の融資事業を実施する。

(イ) その他の資金

a 公有林造林資金貸付事業
市町村等の公有林の整備を目的とした長期かつ低利の資金融資事業を実施する。

b 日本政策金融公庫資金貸付事業
農林漁業の生産力の維持増進を目的とした長期かつ低利の資金融資事業を実施する。

(ウ) 木材産業等高度化推進対策事業資金貸付事業
林業事業者が行う木材の生産及び流通の合理化を促進するため、低利の運転資金融資事業を実施する。

イ 高性能林業機械導入支援
地域産材の低コスト生産を推進するため、林業事業者が行う高性能林業機械の導入に対し支援する。

(4) 緑化推進事業
緑豊かな潤いのある環境づくりを目指し、地域や学校の緑化整備を行うとともに、住民の森林に対する意識の高揚を図るため、各種緑化推進事業を行う。

ア 緑化及び森林、林業に対する意識の高揚

事業名	事業内容
「緑の募金」運動	募金運動春募金：(4/1～5/31、秋募金：9/1～10/31)
緑のプレゼント	緑化木配布に対する支援を行う (5月11日実施予定)

(5) 森林環境譲与税
森林環境譲与税（平成31年度から交付）について、市町に対して他県の事例など情報提供し、効果的な活用を促す。

【普及担当】

(1) 再造林の推進
地球温暖化や災害防止等の森林の公益的機能を維持し、森林資源の循環利用を推進するため、再造林の重要性の普及啓発を行う。

(2) 森林施業の集約化等の促進
木材生産の低コスト化と安定供給、長期的な森林経営受託を図るため、スギ人工林等要整備森林の施業集約化と森林整備作業の効率化を推進する。

(3) 多様な森林整備・保全
ア 森林計画事業
森林の持つ多様な機能を総合的かつ高度に発揮させるため、地域森林計画の実行を確保、市町村森林整備計画に基づく森林管理を推進し計画的な森林の整備につとめる。

イ 森林整備地域活動支援交付金事業
森林所有者等による森林施業の実施に必要な経営計画の作成や施業集約化の促進、森林境界の確認作業などの地域活動を活発にするため、交付金を協定締結者

に交付し、計画的かつ一体的な森林整備を推進する。

ウ 県営林事業

管内の県営林について、適切な管理による県有財産の確保に努めるとともに、路網の整備と搬出間伐の実施による売払収入を森林所有者に分配し森林整備への意欲向上を図る。(県営林 19箇所・548ha)

エ 森林病虫害被害対策

(7) 松くい虫被害対策

事業区分	区分	市町名	事業量	推定本数
1 森林病虫害等防除事業				
(1) 地方公共団体委託事業 (国から県が受託国庫 10/10)	特別伐倒駆除	遊佐町	728 m ³	1,300 本
	無人ヘリ散布		15ha	
	地上散布		19ha	
(2) 県営(国庫 1/2 県 1/2)	特別伐倒駆除	鶴岡市、酒田市、遊佐町	738 m ³	1,300 本
(3) 補助営(国庫補助事業 国庫 1/2、県 1/4)	無人ヘリ散布	遊佐町	31ha	
	地上散布(海岸 林)	鶴岡市、酒田市、遊佐町	148ha	
2 市町単独事業	伐倒駆除	鶴岡市、酒田市、遊佐町	940 m ³	1,700 本
	地上散布	鶴岡市、酒田市	14ha	
3 造林事業補助営 (国庫 1/2 県 1/4)	保全松林健全化 整備(衛生伐)	鶴岡市、酒田市、遊佐町	4,465 m ³	8,000 本
4 治山事業県営 (国庫 1/2 県 1/2)	保安林整備 本数調整伐	鶴岡市、酒田市、遊佐町	8,939 m ³ ※	16,300 本
合計			15,810 m ³ 227ha	28,600 本

※ 4 治山事業県営の事業量は、R5 補正、0 国

オ 林業普及指導事業

(7) 巡回運営指導

林業普及指導実施計画に基づき、林業普及指導員による巡回普及活動を実施する。

(イ) 研修会の開催

- a 森林経営研修：間伐・再造林技術や森林経営計画を効率的に実行するための路網配置、林業機械の導入などについて普及し、森林整備の推進を図る。
- b 特用林産研修会：山菜、きのこの生産技術等を普及し、中山間地域の活性化と所得の拡大を図る。
- c 森林病虫害研修：マツ、ナラ類等の病虫害対策について、理解を深めると共に被害拡大の抑制を図る。

(ウ) 林業普及情報活動

普及指導広報誌の編集発行等を行い、林業関係者へ情報提供する。

(エ) 林業技術現地適応化事業(スギ人工林の広域的なゾーニング技術)

GIS データから抽出したスギ生産林適地と現地との比較を行う。

(イ) 普及指導協力員活用事業(林業技術向上対策事業)

森林・林業の専門知識・技術を備えた人材を普及指導協力員として選任し、効率的な普及指導活動に取り組む。

(ロ) 多様な担い手育成事業(事業主体：庄内林業研究会)

林研グループが行う新規就業の促進や新規参入者等の定着への取組みに対し支援する。

(ハ) 森林施業等の実行支援

着実な森林整備・再造林の進展を図るため、市町村森林整備計画策定や森林経営計画作成・実行の支援にあたる。

(4) 県産木材の生産振興

ア 木材需要拡大のPR

木材需要の拡大と林業及び木材産業の活性化を図り、地域材利用の重要性を広くPRするため、「庄内森とみどりのフェスティバル」の開催を支援する。

開催場所	主催	開催日	事業内容
鶴岡市 酒田市	実行委員会	未定	木材、木製品の展示及び木工工作体験等

(5) 特用林産物の生産振興

特用林産を中山間地域の活力ある産業として定着・発展させるため、生産基盤や施設の整備等に対し支援する。

また、きのこ生産に係る燃油価格等の高騰に伴う生産経費の上昇(光熱費)等に対し、生産者や関係事業体等からの相談対応や必要な情報収集伝達等の業務を行う。

(6) 緑の少年団育成

次代を担う子供達が緑を守り育てる心豊かな人間に育っていくことを目的に、庄内地区交流研修会を開催する。

(7) 森林経営管理制度の推進

森林経営管理法(平成31年4月1日施行)に基づく「森林経営管理制度」について、主体となる市町への技術的な支援などを行う。

【治山林道担当】

(1) 県産木材の生産振興

ア 林道事業の推進

森林空間の総合的利用の促進、木材搬出コストの削減及び山村地域の居住環境の改善を図る。

(単位：m)

事業区分	区分	路線名	工区	施工主体	施行地	幅員	延長	摘要
農山漁村地域整備交付金	森林管理道開設	念珠関線	1	山形県	鶴岡市 早田	4.0	400	

(2) 多様な森林整備・保全

ア 治山事業計画

森林の維持造成を通して、山地に起因する災害から県民の生命・財産を保全する。

事業区分		箇所	施工地	施工主体	工種
山地治山 総合対策	地すべり防止	君畑	酒田市下青沢	山形県	排土工
	復旧治山	麓山	酒田市麓		床固工
	保安林総合改良	庄内海岸	鶴岡市		本数調整伐、植栽 (松くい虫対策)
			酒田市		
遊佐町					
水源地域等 保安林整備	保安林保育	庄内海岸	鶴岡市		下刈り、除伐、枝落し
			酒田市		
			遊佐町		
農山漁村地域 整備交付金	機能強化・ 老朽化対策	侍楯	酒田市山寺		鋼製自在杵補修
		庄内地区	越中山・大網・大坪		集水ポールの洗浄・ 天蓋交換
		大桐峯	庄内町狩川	鋼製治山ダム補修	
	保安林総合改良	飛島	酒田市飛島	本数調整伐、植栽	
県単独治山	自然災害防止	早田川	鶴岡市上名川	流路工	
	施設等維持管理	大網	鶴岡市大網	地下水位変動等の調査	

イ 保安林整備管理事業

森林の公益的機能の発揮により、県民生活の安全と生活環境の保全を図るための保安林の指定や管理を行う。

区分	数量		摘要
保安林指定調査	1件	35ha	
保安林解除調査	1件	1ha	
保安林等立木伐採等許可等事務	115件		伐採許可等65件、作業許可50件

ウ 林地開発行為許可業務

適正な森林管理を行い、森林の多面的な機能を維持するため、林地開発行為の許可及び変更等の事務を行う。

区分	許可			変更	連絡調整	小規模林地 開発指導
	新規	変更	完了検査			
件数	1	3	1	8	2	6

森づくり推進室

【森づくり担当】

(1) 県民参加の森林づくり

ア やまがた緑環境税充当事業

「21世紀にふさわしい県民と森林との関わり」を構築していくため、森林の直接的な整備に加え、森林に対する意識の醸成、県民参加の森づくり、森林を含めた生態系としての自然環境保全活動を推進し、県民全体で森林や自然環境を保全していく仕組みや、下地づくりを行っていく。

(イ) 出羽庄内公益の森づくり事業（庄内総合支庁直接要求事業）

海岸林など庄内地域の森林は、住民の安全安心な暮らしを守るため、先人が公益の精神に基づき造成してきた地域の財産である。そのため、多様な主体の協働による森づくり活動を推進し、森林を健全な状態で次世代に引継いでいくことを目的とする。

a 「出羽庄内公益の森づくりを考える会」の開催

- ・ 海岸林を一体的かつ健全に保全するため、多様な主体のネットワークを構築し、参加団体相互の意見・情報交換を行う。
- ・ 参加団体：森林ボランティア団体5、林業関係団体2、教育機関3、
国・県・市町等8 計18団体（年3回開催予定）

b 森づくり活動の推進

- ・ 県民参加の森づくり活動を推進するため、森づくり活動の開催や森づくり活動者への支援を行う（年20回程度実施）。

c 森林環境教育の支援

- ・ 森林を守り育てる意識の醸成を図るため、保育園・小・中・高校などに対する地域ふれあい講座を通して、海岸林等に関する座学、現地体験の支援を行う（40回程度予定）。

d 森づくり活動リーダー研修

- ・ 地域住民等による森林整備活動において、現地で技術指導、安全管理等の指導的役割を担う人材の技術向上研修を行う（年1回開催予定）。
- ・ 研修内容例：森林整備・安全管理の手法、支援制度の活用等。

e 森の案内人養成研修

- ・ 森林環境教育支援者として幅広く活動し、森づくりの普及啓発を行う「森の案内人」の養成研修を行う（年2回開催予定）。
- ・ 研修内容例：野外活動の応急措置、木工クラフト、自然観察等。

(イ) みどり豊かな森林環境づくり推進事業

- ・ 目的：地域住民や市町村がそれぞれの地域課題に沿って、独自性を発揮し、かつ創意工夫を凝らして取り組む森づくり活動等への支援
- ・ 内容：県民提案型と市町村提案型を設けて下記の対象項目に支援する。
（補助率：10/10）

- ① 豊かな森づくり活動
- ② 自然環境の保全活動
- ③ 森や自然とのふれあい活動
- ④ 木に親しむ環境づくり

- ・ 事業計画：県民提案型 15 団体 15 事業
- 市町村提案型 5 市町 23 事業

(ウ) みどりの循環県民活動推進事業

森を守り、育て、暮らしに活かす「緑の循環システム」への理解を深め、やまがた木育を推進するための各種体験イベントの開催

- ・ 庄内森とみどりのフェスティバルの開催：鶴岡市、酒田市 2 会場で開催予定

イ 眺海の森管理整備事業

多くの県民から森林に親しみ、森林、林業について学んでもらうため、眺海の森を管理運営するとともに、眺海の森を訪れた人に対し各種体験、学習等を指導する「森の案内人」活動を支援する。

また、眺海の森の各種体験事業や森林学習展示館の開館については、新型コロナウイルス感染症防止対策を徹底して実施する。

【里山造林担当】

(1) 森林環境緊急保全対策事業(やまがた緑環境税事業)

経営環境の悪化や森林所有者の高齢化等により管理が行われずに荒廃が進んでいる人工林や長期間利用されずに活力が低下し病虫害や気象災害などにより荒廃が危惧されている里山林のうち、県民の生活に大きな影響を及ぼすおそれのある民有林を復旧・再生するため、環境保全機能を重視した整備を実施し、森林の公益的機能の高度な発揮を持続的に図る。

ア 荒廃森林緊急整備事業

手入れが不十分で荒廃のおそれのある人工林及び里山林の整備 (163ha)

イ 森林資源再生事業

再造林に要する経費の支援 (24ha)

(2) 森林施業支援事業等

森林の有する水資源のかん養や山地災害防止等の多面的機能の維持・増進を図るため、植栽・下刈り・間伐や森林作業道開設等の森林整備を推進する。

事業名	事業量	実施箇所等
森林施業支援事業 (森林環境保全直接支援事業)	501ha 38,800m	鶴岡市、酒田市、庄内町、遊佐町
農山漁村地域整備交付金 (花粉発生源対策)	15ha	鶴岡市
合板・製材・集成材生産性向上・品目転換促進 対策事業	30ha 5,809m	酒田市
林業・木材産業成長産業化総合対策事業	104ha 11,600m	鶴岡市、酒田市、遊佐町
美しい森林づくり基盤整備交付金	127ha 12,600m	鶴岡市、酒田市、庄内町
合 計	777ha 56,209m	

* 事業量は、事業者からの要望数量

家畜保健衛生課

庶務担当及び業務担当の 2 担当体制で、家畜伝染病の発生予防とまん延防止を図る家畜防疫、生産性の向上と安全な畜産物を供給するための家畜衛生に関する事業等を担当している。

1 令和 6 年度の基本方針

豚熱は平成 30 年 9 月、国内（岐阜県）の養豚場で 26 年ぶりに確認された。感染が九州まで拡大し、令和 6 年 3 月末現在 20 都県 90 事例、約 369 千頭が処分された。野生イノシシからも豚熱陽性事例（令和 6 年 3 月 13 日現在 35 都府県 7, 113 頭）が見つかり、感染拡大の一因となっている。防止対策として、令和 6 年 3 月末現在、39 都府県において飼養豚へのワクチン接種を、また 38 都府県において野生イノシシへの経口ワクチン散布が実施されている。本県でも令和 2 年 9 月から、すべての飼養豚にワクチン接種をしている。しかし令和 2 年 12 月 25 日に鶴岡市の養豚場で発生が確認され、1, 250 頭の殺処分等の防疫措置を実施した。また令和 3 年 12 月 25 日には管内の 2 養豚場で宮城県の発生農場から種豚等の移入による疑似患畜 26 頭が確認され、殺処分等の防疫措置を実施した。

さらに近隣諸国においては、口蹄疫、豚熱及びアフリカ豚熱の発生が継続している。特にアフリカ豚熱は中国旅行者の携行品からの持ち込みや、韓国内での発生地域拡大により、日本への侵入が危惧されている。

また、高病原性鳥インフルエンザは、秋から冬の渡り鳥によるウイルスの持ち込み起因する流行を繰り返している。昨シーズンの令和 4 年 12 月 8 日に鶴岡市の養鶏場で発生が確認され、関連農場と併せて 68, 382 羽を処分した。今シーズンは令和 5 年 11 月に佐賀県の養鶏場で発生が確認されて以降、9 県 10 事例の発生があり、約 97 万羽を処分（3 月末現在）している。また、全国の野鳥から本病ウイルスの検出も相次ぎ、140 件（3 月 25 日現在）で検出されている。

このように、これらの特定家畜伝染病が国内で発生していることから、引き続き農場へのウイルス侵入防止対策強化のため、飼養衛生管理基準の遵守徹底と、発生時に備えた初動防疫体制の整備が最重要となっている。

さらに、農場においては疾病低減による生産性向上の推進とともに、高品質で安全・安心な畜産物への需要の高まりから、農場 HACCP や畜産 GAP への取組みも重要となっている。

当課は、地域における家畜防疫・家畜衛生の中核機関として、以下の対策に努める。

2 令和 6 年度の重点目標

(1) 家畜防疫対策

家畜伝染病予防法に基づく検査による監視及び豚熱については併せてワクチン接種の実施により伝染病の発生予防に万全を期すとともに、発生時に備えまん延防止体制を強化する。また、畜種ごとに設定されている飼養衛生管理基準については、遵守状

況の調査・指導を行い、侵入防止対策を図る。

ア 口蹄疫、豚熱及びアフリカ豚熱

近隣国及び国内での発生時には、農場に対して迅速な情報提供と注意喚起を実施し侵入防止対策を徹底するとともに、異常畜発見時の早期通報を指導し、発生時に備え支部防疫対応マニュアル並びに個別農場対応マニュアルの更新を行い迅速な初動防疫体制の強化を図る。豚熱については、飼養豚への豚熱予防ワクチン接種、免疫付与状況等確認検査（抗体検査）及び異常豚のウイルス検査を実施する。アフリカ豚熱については、異常豚のウイルス検査を実施する。死亡野生イノシシについては、豚熱及びアフリカ豚熱について検査を実施する。

イ 高病原性鳥インフルエンザ

近隣国及び国内での発生時には、農場に対して迅速な情報提供と注意喚起を行い、侵入防止対策を徹底するとともに、発生時に備え支部防疫対応マニュアル並びに個別農場対応マニュアルの更新を行い、初動防疫体制の強化を図る。また、モニタリング検査により清浄性を確認する。

ウ 牛のヨーネ病

乳用牛、肉用繁殖牛、放牧牛及び県外導入牛について検査を実施する。

(2) 家畜衛生対策

家畜の生産性を低下させる疾病の発生を抑え、畜産物の安全性確保のため、各種調査・指導を実施する。

ア 監視体制の整備

家畜衛生に関する情報収集を行い広報の発行により注意喚起及び指導を行う。また、家畜伝染病の発生時に備え、農場の位置情報、疫学情報の更新・整備を行う。

イ 生産性向上の推進

特に牛や豚の下痢、肺炎等の生産性を低下させる疾病の対策に重点を置き、原因究明、有効な対策の検討と指導、衛生的な飼養環境づくり等の疾病対策を行う。

ウ 畜産物の安全性向上

獣医師、動物用医薬品販売業者及び生産者に対し、動物用医薬品の適正使用等の啓発・指導に努める。

(3) 病性鑑定

獣医技術の研鑽と検査機能の充実強化に努め、迅速かつ正確な病性鑑定を行う。

(4) 放牧衛生対策

公共放牧場におけるピロプラズマ症の発症予防対策及び牛伝染性リンパ腫の感染防止対策を実施する。

3 家畜防疫事業

(1) 家畜防疫事業（監視伝染病の発生状況等を把握するための検査等）

	事業名	計画頭羽数	実施時期	摘要
県告示に基づく検査	牛の結核検査	—	年間	種付けの用に供する雄牛及び輸入牛
	牛のブルセラ症検査	—	年間	
	牛のヨーネ病検査	910	年間	肉用繁殖牛定期検査（酒田市、庄内町、遊佐町）、放牧前検査、着地検査
	蜜蜂の腐蛆病検査	300	5～11月	県外転飼養蜂
	アカバネ病検査	60	6～11月	抗体動態調査
牛	小型ピロプラズマ症検査	335	4～10月	放牧牛
	牛伝染性リンパ腫検査	240	年間	抗体検査
	伝達性海綿状脳症（牛）検査	3	随時	サーベイランス
	伝染性疾病の検査	3,000	年間	臨床検査
豚	オーエスキー病検査	480	年間	抗体検査
	豚熱検査	1,680	年間	抗体検査
	豚熱・アフリカ豚熱検査	3	年間	抗原検査
	豚繁殖呼吸障害症候群（PRRS）検査	270	年間	抗体検査
	伝染性疾病の検査	89,000	年間	臨床検査
鶏	ニューカッスル病検査	90	年間	抗体検査
	高病原性鳥インフルエンザ検査	540	年間	抗体検査、培養検査
	伝染性疾病の検査	550,000	年間	臨床検査
羊	伝達性海綿状脳症（めん山羊）検査	3	随時	サーベイランス
	伝染性疾病の検査	100	年間	臨床検査
馬	伝染性疾病の検査	10	年間	臨床検査
全般	着地防疫検査		随時	県外導入
	畜舎消毒指導		随時	
	病性鑑定		随時	
予防注射	豚熱ワクチン	162,000	随時	

(2) 家畜衛生関係（消費・安全対策交付金事業）

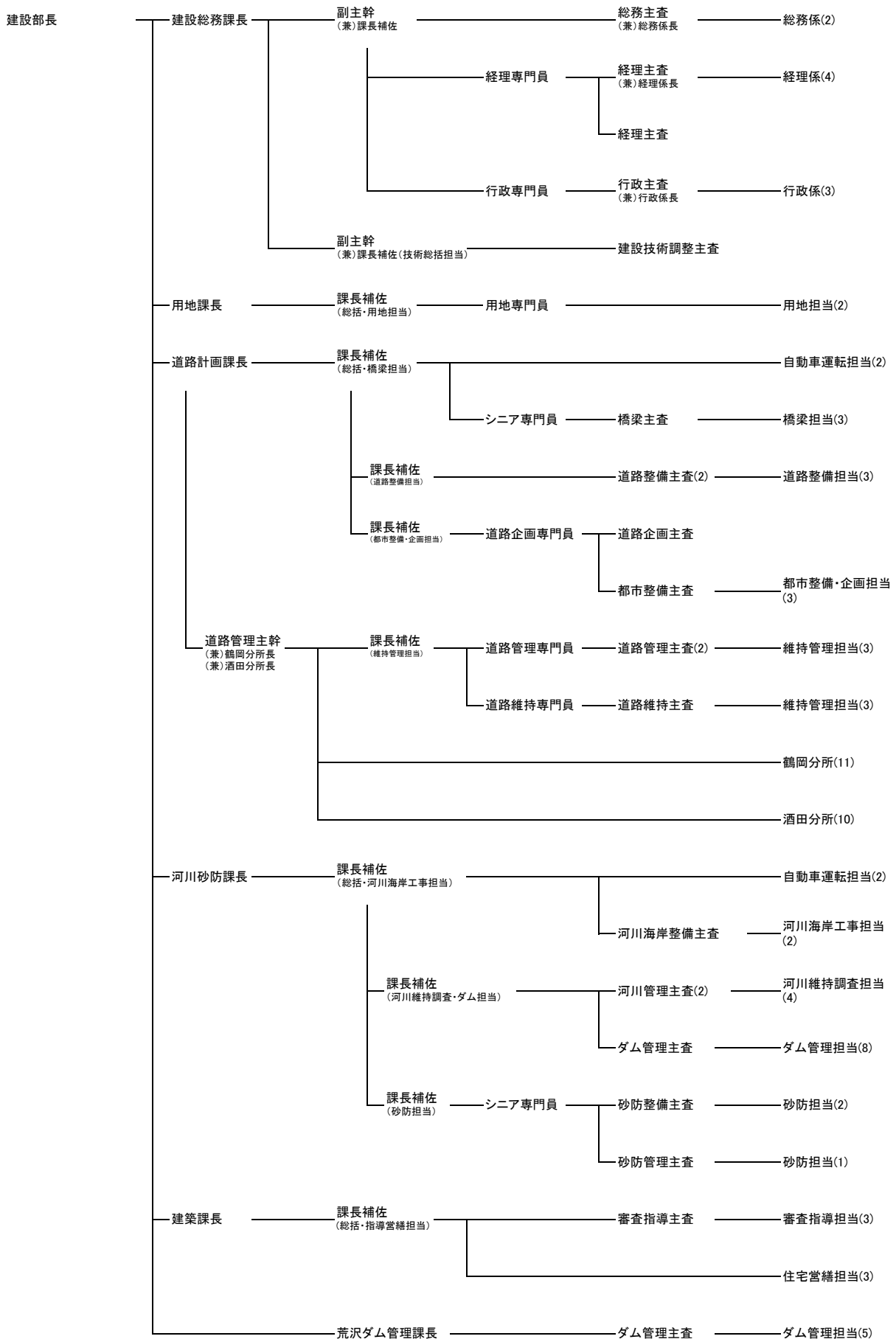
事業名	内容	実施時期
1 監視体制の整備・強化	・家畜衛生推進会議の開催	5月
	・精度管理の適切な実施 ・家畜衛生に関する情報の収集、広報の発行 ・動物由来感染症監視体制の整備 ①立入調査 ②検査 ・防疫マップの整備	4～3月
2 家畜の伝染性疾病のまん延防止	・家畜の生産性を低下させる疾病の低減 ①検査、疫学調査 ②衛生管理指導	4～3月
3 畜産物の安全性向上	・鶏卵衛生管理体制整備 ① 調査検査 ②衛生的な鶏卵の生産体制推進 ・動物用医薬品販売業者等の調査、指導 ・医薬品使用実態調査・薬剤耐性検査 ①菌分離 ②薬剤感受性検査	4～3月

(3) 畜産振興に関する事業等

事業名	内容	実施時期
1 種畜衛生検査	家畜改良増殖法第4条に基づく種畜の衛生検査	5月
2 畜産環境保全対策事業	畜産農家の環境汚染発生防止のための調査・指導	4～3月
3 飼料安全性確保強化指導	飼料使用基準遵守の徹底を図り安全な畜産物の供給を期するための指導調査、農家巡回指導、給与飼料の調査	4～3月
4 食肉検査データ還元事業	食肉衛生検査所から提供されると畜検査等のデータを活用することにより、家畜衛生の向上を図る	4～3月
5 県産畜産物の品質向上	県産種雄牛・地鶏など県特産物の振興業務への協力	随時
6 獣医事及び飼育動物診療施設の指導	適正な獣医療を提供するため、獣医師法及び獣医療法に基づく検査・指導	随時
7 研修会等	講習・講話会、研修会の開催、講師派遣等	随時

VI 建設部

建設部組織図



建設総務課

総務係、経理係、行政係及び建設技術・事業調整担当で、部内職員の服務・給与・旅費、部内関係課の予算経理・入札執行・税外収入、道路法・河川法・建設業法・屋外広告物条例等の許認可及び部内外の調整に関する事務等を分掌している。

1 令和6年度の基本方針

建設部内各課との連携を強化し、予算の適正かつ効率的な執行、入札・契約事務の適正な執行とともに、道路・河川等関係の諸法令の適正な執行による建設行政の円滑な推進に努める。

また、安全・安心な地域づくり、高速交通網の充実による広域交流の拡大などに向けて建設部内外との調整を行うほか、若者の地元建設業への就業促進の取組みを支援する。

2 令和6年度の重点目標

- (1) 入札・契約及び支払事務の適正な執行
- (2) 道路・河川等関係法令の適正な執行による建設行政の円滑な推進
- (3) 景気や雇用など地域経済への影響を考慮した公共工事の早期発注や工事量の平準化

3 令和6年度の事業計画

- (1) 入札・契約及び支払事務の適正な執行
入札事務の執行に当たっては、公告や通知内容並びに落札者決定等について、複数体制で確認するなど点検の強化を図る。
支払事務の適正化を図るため、日常的な進行管理や点検を組織として確実に実施する。
- (2) 公共工事の品質確保の促進に関する法律に基づく施策の推進
公共工事については、早期発注や年間の工事量の平準化を部内各課に促すとともに、工事の性質などに応じた多様な入札制度の活用を図る。
- (3) 道路・河川等関係の諸法令の適正な執行による建設行政の円滑な推進
道路・河川等を適切に管理するため、継続的に巡視などを行うとともに、関係法令に係る許認可事務の適正化を図る。
- (4) 建設業法の適正な執行による建設業の健全な発展の推進
建設業を営む者の法規等の理解の向上、建設工事の請負契約の適正化等を図るため、建設業法や関係法令の遵守徹底を指導するとともに、建設業法に係る許認可事務を適正に執行する。
- (5) 屋外広告物の適正化による景観の保全及び安全管理の確保
違反屋外広告物の改善指導を行うとともに、巡回調査などを通じて掲出基準の遵守徹底を図り、良好な景観の保全に努める。また、屋外広告物の安全点検の実施を

徹底させ、落下事故防止を図る。

(6) 建設部職員スキルアップ塾の運営

部内各課の協力のもと、建設部や市町の技術系職員などが幅広い知識を身につけ、実務担当者としてのスキルアップを図るための研修会（スキルアップ塾）の企画・運営を行う。

(7) 建設業への就業促進の取組み

庄内地域の経済活動を活性化し、県民生活を守る建設業への若者の就業促進や離職防止を図るための支援を行うとともに、建設業の魅力などのPRに努める。

(8) 職員の服務、安全衛生及び所管施設等の適切な執行と管理

部内職員の給与、旅費、被服貸与等の適正執行と安全衛生の推進。公用車の安全運行と所管施設等の適正管理。会計年度任用職員や情報公開に関する事務を適切に行う。

◇自動車及び建設機械現有台数状況〔建設部管理〕（令和6年4月1日現在）

車種	台数	機械名	台数	機械名	台数
ステーションワゴン	19	除雪トラック	6	作業車	4
バン	9	グレーダ	18	道路維持車(路面散水)	4
河川パトロール車	3	ロータリ	16	道路パトロール車	5
トラック	1	ドーザ	38		
軽自動車	1	小型除雪車(搭乗式)	37	計	142
公共応急作業車(普通特殊)	3	小型除雪車(ハンド式)	1		
		凍結防止剤散布車	11		
計	36	小型ダンプ	2	合計	178

用地課

用地取得担当において、以下の事務を分掌している。

- (1) 土木事業の施行に伴う土地等の取得・借入及び補償に関する事務
- (2) 廃川・廃道敷地等の管理及び処分に関する事務
- (3) 国土交通省所管国有財産（法定外公共物）に関する事務
- (4) 公有地の拡大の推進に関する法律に関する事務
- (5) 鳥海南工業団地県有敷地の管理に関する事務
- (6) 国有林野の借受に関する事務
- (7) 取得した事業用地の登記事務

1 令和6年度の基本方針

事業効果を早期に発現させるため、計画的かつ効率的な用地取得に努める。

2 令和6年度の重点目標

- (1) 用地取得難航案件に対する迅速な対応
- (2) 登記事務の推進及び未登記用地の解消
- (3) 職員のスキルアップのための各種研修等の実施

3 令和6年度の事業計画

(1) 用地取得補償

街路整備 (都市計画道路)	①本町東大町線（酒田市本町二丁目） ②羽黒橋加茂線（鶴岡市苗津町）③道形黄金線（鶴岡市泉町）
道路整備 (道路建設)	①国道 344 号（酒田市安田） ②国道 345 号（鶴岡市小名部） ③国道 345 号（鶴岡市木野俣）④国道 112 号（酒田市本町） ⑤菅野代堅苔沢線（鶴岡市山五十川） ⑥余目温海線（鶴岡市黒川） ⑦国道 112 号（鶴岡市金沢） ⑧国道 112 号（酒田市山居町） ⑨余目松山線（庄内町提興屋～酒田市竹田）
道路維持	①藤島由良線（三川町横山） ②鶴岡村上線（鶴岡市大鳥） ③余目温海線（鶴岡市湯温海）④藤島由良線（鶴岡市油戸） ⑤菅野代堅苔沢線（鶴岡市堅苔沢） ⑥たらのき代大網線（鶴岡市土倉） ⑦面野山鶴岡線（鶴岡市白山） ⑧たらのき代鶴岡線（鶴岡市道形町）

<p>河川整備等 (河川改修等)</p>	<p>①河川砂防情報システム中継局（鶴岡市温海岳、朝日本郷） ②月光川（遊佐町江地） ③中野俣川（酒田市中野俣） ④宇津野沢川（庄内町千本杉） ⑤滝渕川（遊佐町直世） ⑥寺田川（酒田市新青渡） ⑦湯尻川（鶴岡市白山） ⑧京田川（鶴岡市三和） ⑨赤川（鶴岡市行沢） ⑩青竜寺川（鶴岡市湯野沢、三川町青山鶴岡市三和）</p>
<p>砂防・急傾斜 ・地すべり等</p>	<p>①松の木（庄内町肝煎） ②鍋倉（酒田市北沢） ③大針（鶴岡市大針） ④加茂（鶴岡市今泉） ⑤内田元（鶴岡市中清水） ⑥由良（3）（鶴岡市由良） ⑦大波渡川（鶴岡市堅苔沢） ⑧鳥海山（酒田市、遊佐町） ⑨日向川（酒田市升田） ⑩越沢川4（鶴岡市小名部） ⑪東光坊沢（酒田市山谷新田）⑫牛沢（庄内町三ヶ沢） ⑬長五郎沢（酒田市生石） ⑭小俣川外（鶴岡市上田沢） ⑮湯温海3（鶴岡市湯温海） ⑯槇の代（鶴岡市槇代） ⑰西目（鶴岡市西目） ⑱桃木沢（鶴岡市山五十川）</p>
<p>荒沢ダム整備</p>	<p>①荒沢ダム管理庁舎更新（鶴岡市荒沢）</p>

(2) 廃川・廃道敷地等の処分

公共事業の施行に伴い生じた廃川・廃道敷地の処分を推進する。

道路計画課

都市整備・企画担当、橋梁担当、道路整備担当及び維持管理担当の4担当と鶴岡分所、酒田分所で、都市計画事業、流域下水道事業、道路企画調査、道路改築事業、橋梁事業、道路の維持管理、除雪事業及び高速道路関連に関する事務を分掌している。

1 令和6年度の基本方針

山形県第4次総合発展計画の「政策の柱5：未来に向けた発展基盤となる県土の整備・活用」の実現に向け、県民の生活を支え、地域の特性を生かしながら国内外の活力を呼び込む多様で重層的な交通ネットワークの形成を図る。

庄内地域における具体的な実施方針としては、道路中期計画(令和6年3月改訂)における「みちづくり3つの柱と9つの施策」に基づき、庄内管内道路の課題や特性に応じた交通基盤整備を推進し、高速交通網を形成する日沿道と拠点施設や観光地とを結ぶアクセス機能の向上並びに変化に富んだ地域内の幹線道路や生活道路等の環境改善に重点的に取り組む、庄内地域のみちづくりビジョン“自然・文化・歴史をまもり地域産業をいかす「庄内」のみちづくり”の実現を目指す。

2 令和6年度の重点目標

(1) 都市計画事業

快適で住みよい都市環境の整備と活力ある街づくりを進めるため、その基盤となる都市計画街路の整備を推進する。

(2) 流域下水道事業

流域下水道管理施設のうち、重要路線に埋設されている管路・マンホール施設の耐震化を推進する。

(3) 道路企画調査

道路の新規事業化に向けた各種調査等を行う。

(4) 道路整備事業

ア 生活圏間、主要都市間の交流連携を進めるため、隘路区間の拡幅・バイパス整備を推進する。

イ 生活幹線ネットワークを形成し、地域振興を支える、県管理国道・県道の新設・改築や渋滞対策等を推進する。

ウ 人に優しいみちづくりに取り組み、通学路などの歩道空間の安全対策及び視距改良を推進する。

エ 緊急輸送道路に位置する老朽橋梁の更新、橋梁の耐震化及び危険箇所の防災対策工事に取り組み、地震時の緊急輸送道路ネットワーク機能強化を推進する。

オ 橋梁・トンネルなどの社会資本の機能を良好に維持し、長期にわたって安全・快適を県民に提供し続けるための「長寿命化対策」に取り組む。

(5) 道路の維持管理及び除雪事業等

ア 自然災害等に対して安全で信頼性の高い道路網を確保するため、災害と雪に強いみちづくりを推進する。

イ パトロールを強化し安全で円滑な道路交通を確保するため管理の万全を図りつつ、住民のニーズに応えられるようふれあいの道路愛護事業などを推進し、地域住民と一体となった取組みを行い、良好な道路環境の確保を図る。

(6) 高速道路関連等

ア 県高速道路整備推進室との密接な連携のもとに、関係市町、関係諸団体と協力し、日本海沿岸東北自動車道及び新庄酒田道路に関する整備促進の要望活動を実施する。

イ 格子状ネットワークの整備促進及び早期全線事業化を図るため、庄内管内市町、隣県、関係団体と連携し地域が一体となって、より効果的な情報発信活動に取り組む。

ウ 市町が主体となる道の駅の整備に関し、関係機関との調整及び事業実施に向けた支援を行う。

3 令和6年度の事業計画

(1) 都市計画担当

ア 都市計画街路事業

○施策⑧「街なかに賑わいを創出するみちづくりの推進」(道路中期計画)

- ・(都)羽黒橋加茂線 鶴岡市苗津町地内
- ・(都)道形黄金線 鶴岡市馬場町地内、泉町地内
- ・(都)本町東大町線 酒田市本町 地内

(2) 下水道担当

ア 最上川下流流域下水道事業(庄内処理区)

- ・立川余目幹線外管渠耐震工事 庄内町家根合外
- ・松山幹線管渠布設工事 庄内町提興屋外

(3) 道路企画調査担当

ア 道路改築事業

○施策④「防災・減災に向けた道路の機能強化と災害発生時の対応の迅速化」(道路中期計画)

- ・(国) 1 1 2号 金沢陸橋(鶴岡市金沢)

イ みちづくり調査費

- ・(国) 3 4 5号 庄内町～酒田市 (道路中期計画)
- ・(国) 3 4 5号 鶴岡市鼠ヶ関 (道路中期計画)
- ・(一) 菅里直世下野沢線 飽海郡遊佐町直世 (道路中期計画)

(4) 橋梁担当

ア 道路施設長寿命化対策事業(橋梁)

○施策④「防災・減災に向けた道路の機能強化と災害発生時の対応の迅速化」(道路中期計画)

- ・(一) 面野山鶴岡線 錦町陸橋(鶴岡市錦町)
- ・(一) 比子八幡線 福島跨線橋(酒田市米島) など
- ・(国) 1 1 2号 田麦橋(鶴岡市田麦俣)
- ・(国) 3 4 5号 そねた橋(遊佐町遊佐)

○施策⑥「予防保全型維持管理などによる計画的な道路施設の長寿命化と効率的な道路維持管理の推進」(道路中期計画)

- ・(国) 1 1 2号 実生橋(酒田市山居町)
- ・(国) 3 4 5号 三川橋(鶴岡市大宝寺)
- ・(主) 藤島由良線 蛾眉橋(三川町横山)
- ・(一) 湯田川大山線 森片橋(鶴岡市森片)
- ・(国) 3 4 5号 最上川橋(庄内町狩川) など

(5) 道路整備担当

ア 道路改築事業

○施策④「防災・減災に向けた道路の機能強化と災害発生時の対応の迅速化」(道路中期計画)

- ・(一) 余目松山線 庄内橋工区(庄内町提興屋～酒田市竹田)

○施策⑦「生活圏間・都市圏ネットワーク及び生活幹線道路の整備推進」(道路中期計画)

- ・(国) 3 4 4号 安田バイパス(酒田市安田)
- ・(国) 3 4 5号 一本木工区(鶴岡市温海川～木野俣)
- ・(国) 3 4 5号 平沢(1)工区(鶴岡市平沢)
- ・(主) 菅野代堅苔沢線 山五十川(1)工区(鶴岡市山五十川)
- ・(一) 比子八幡線 比子工区(遊佐町比子)

イ 交通安全道路事業

○施策⑤「人にやさしく安全・安心な道路整備に向けた多様な取組の推進」(道路中期計画)

- ・(国) 1 1 2号 本町工区(酒田市本町)
- ・(主) 余目温海線 黒川工区(鶴岡市黒川)
- ・(一) 湯田川羽前水沢停車場線 水沢工区(鶴岡市水沢)
- ・(一) 面野山鶴岡線 豊田工区(鶴岡市豊田)

(6) 道路維持管理担当

ア 維持管理の概要

県が管理を行う道路として、一般国道112号(47.8km)、同344号(27.7km)、同345号(103.8km)の3路線のほか、主要地方道16路線(237.8km)、一般県道50路線(437.0km)の合計69路線(854.0km)を維持管理している。

管理体制として、建設部道路計画課鶴岡分所・酒田分所を配置している。

イ 道路災害防除、雪寒(防雪)事業

○施策④「防災・減災に向けた道路の機能強化と災害発生時の対応の迅速化」(道路中期計画)

- ・(一) 三瀬水沢線 鶴岡市中山(落石対策工)
- ・(一) 月山公園線 庄内町立谷沢(法粹工)
- ・(主) 余目温海線 鶴岡市湯温海(法面对策工)
- ・(一) 勝浦法木線 酒田市飛島(法粹工)
- ・(国) 3 4 4号 酒田市北青沢(スノーシェット)

- ・(一) 砂越停車場山楯線 酒田市山楯 (防雪柵工)
- ・(主) 藤島由良線 三川町横山 (防雪柵工)

ウ 道路施設長寿命化対策事業 (トンネル・防雪施設等)

○施策⑥「予防保全型維持管理等による計画的な道路施設の長寿命化と効率的な道路維持管理の推進 (道路中期計画)

- ・(一) 鶴岡広野線 三川町横山 (横山横断歩道橋修繕)
- ・(一) 板井川下山添線 鶴岡市西荒屋外 (消雪設備修繕)
- ・(国) 345号 鶴岡市温海川 (鬼坂トンネル照明施設更新)

エ 冬期交通の安全確保を図るため、除雪指定路線全線を除雪業務委託として実施する。(道路中期計画)

- ・除雪交換路線 県実施(市町村道) 46.6km
- 市町村実施(県道) 45.5km

オ 道路保全事業

- ・(国) 112号 鶴岡市友江外 (側溝整備)

(7) 高速道路関連等

ア 「庄内発！格子状ネットワーク全線開通促進活動事業」により、庄内管内市町、新潟・秋田両県及び関係団体と協働し、日沿道県境区間の事業促進や新庄酒田道路、横断道酒田線の未整備区間の早期事業化に向けた地元の機運醸成を図るため、セミナーを開催し、啓発用の地域活性化プロジェクトマップを作成する。

河川砂防課

河川維持調査担当、河川海岸工事担当、砂防担当及びダム管理担当の4担当で、管内における河川・海岸・砂防関係施設及びダム（月光川・田沢川・温海川）等の維持管理と、災害復旧事業、河川事業、海岸事業、砂防関係事業、ダム関係事業に関する事務を分掌している。

1 令和6年度の基本方針

集中豪雨等による自然災害から生命・財産を守るため、ハード整備とソフト対策を組み合わせた水害・土砂災害対策等を「やまがた水害・土砂災害対策中期計画2019～2028」に基づき取組みを推進する。

また、「川は地域の共有財産」であるという共通認識のもと、地域住民や企業等との協働による維持管理活動を推進する。

2 令和6年度の重点目標

(1) 河川

ア 洪水危険箇所に係る防災体制づくりの強化。

イ 避難判断が速やかに出来るための、防災情報の提供と地域防災力・災害対応力の強化。

ウ 優先度に応じた効果的な河川施設整備の推進と維持管理計画・長寿命化計画に基づく効率的・効果的維持管理。

エ 地域住民や企業等との協働による維持管理・地域づくりの推進。

(2) 砂防

ア 分かりやすい防災情報の発信と地域防災力の強化。

イ 人家が集中している箇所等、重点整備箇所の対策強化及び災害発生箇所における再度災害を防止する施設整備の推進。

ウ 施設機能保全計画に基づいた定期点検と計画的な施設の改築。

(3) 海岸

ア 海岸の侵食防止を図るための海岸侵食対策事業の推進。

(4) ダム管理

ア 洪水調節や発電等のダム機能を正常に確保するための維持・管理と効率的な補修・更新の実施。

(5) 河川流下能力向上・持続化対策

ア 堆積土砂・支障木対策及び溪流保全対策等による洪水被害の防止。

3 令和6年度の事業計画

(1) 河川事業

ア 河川整備補助事業

・ 宇津野沢川（庄内町千本杉地内）・中野俣川（酒田市中野俣地内）

- ・新井田川（酒田市漆曾根地内）・湯尻川（鶴岡市白山～森片地内）
- ・矢引川（鶴岡市矢引地内）・京田川（鶴岡市三和地内）
- ・月光川（遊佐町江地～遊佐地内）・滝淵川（遊佐町直世地内）
- イ 河川管理施設長寿命化対策事業
 - ・丸岡分水堰及び青竜寺川水門（鶴岡市丸岡地内）
 - ・京田川排水樋門（鶴岡市須走外地内）
- ウ 河川流下能力向上・持続化対策事業
 - ・（最上川水系）藤島川外（鶴岡市古郡地内外）
- (2) 砂防関係事業
 - ア 大規模特定砂防等事業（通常砂防）
 - ・温海川流域（鶴岡市湯温海地内）
 - イ 大規模特定砂防等事業（火山砂防）
 - ・日向川（酒田市升田地内）
 - ウ 土砂災害対策事業（防災安全・火山噴火）
 - ・鳥海山（酒田市・遊佐町）
 - エ 土砂災害対策事業（防災安全・通常砂防）
 - ・大波渡川（鶴岡市堅苔沢地内）・東光坊沢（酒田市檜橋地内）
 - ・越沢川4（鶴岡市小名部地内）・牛沢（庄内町三ヶ沢地内）
 - ・長五郎沢（酒田市生石地内）
 - オ 砂防メンテナンス事業（砂防）
 - ・小俣川・鱒淵川（鶴岡市上田沢地内）
 - カ 砂防メンテナンス事業（急傾斜地）
 - ・松の木（庄内町肝煎地内）・鍋倉（1）（酒田市北沢地内）
 - キ 土砂災害対策事業（防災安全・急傾斜地）
 - ・内田元（鶴岡市下清水地内）・由良（3）（鶴岡市由良地内）
 - ク 土砂災害対策事業（砂防自然災害防止急傾斜）
 - ・大針（鶴岡市大針地内）・加茂（鶴岡市今泉地内）
 - ・山楯（酒田市山楯地内）・下夕村（鶴岡市田沢地内）
 - ケ 大規模特定砂防等事業（地すべり）
 - ・槇の代（鶴岡市槇代地内）
 - コ 砂防関係施設長寿命化事業（単独急傾斜地）
 - ・鷲嶽沢（鶴岡市西目地内）
 - サ 砂防関係施設長寿命化事業（単独地すべり）
 - ・大網外（鶴岡市大網外地内）
- (3) 海岸事業
 - ア 海岸保全対策事業
 - ・比子地区海岸（侵食対策）（遊佐町比子地内）
 - ・宮海地区海岸（老朽化対策）（酒田市宮海地内）
- (4) ダム事業
 - ア ダム整備事業

- ・田沢川ダム（堰堤改良）（酒田市山元地内）
- ・月光川ダム（洪水調節強化、堰堤改良）（遊佐町吉出地内）
- ・温海川ダム（堰堤改良）（鶴岡市温海川地内）

建 築 課

審査指導担当及び住宅営繕担当の二担当により、管内における各種法律に基づく建築物に関する申請及び届出等の審査、県有施設の設計及び工事監理、県営住宅の管理及び保全、各種住宅支援制度に関する事務を分掌している。

(1) 審査指導担当の主な業務

- ア 建築基準法に基づく建築確認申請の審査及び完了検査及び建築許可、特殊建築物の定期報告受理に関する業務
- イ 都市計画法に基づく開発行為等の許可に関する業務
- ウ 山形県みんなにやさしいまちづくり条例に基づく届出の審査に関する業務
- エ 景観条例の届出の審査に関する業務
- オ 空家等対策推進特措法に基づく空家対策に関する業務
- カ 建築物の耐震診断、耐震改修の促進に関する業務
- キ 応急危険度判定士の登録に関する業務
- ク 建築物のエネルギー消費性能の向上に関する法律に基づく届出の審査及び認定に関する業務
- ケ やまがた省エネ健康住宅認証制度に関する業務
- コ やまがた省エネ健康住宅新築支援事業費補助金に関する業務
- サ やまがた省エネ健康住宅・再エネ設備パッケージ補助金に関する業務
- シ 都市の低炭素化の促進に関する法律に基づく認定に関する業務
- ス 長期優良住宅促進法に基づく認定に関する業務
- セ 住宅瑕疵担保履行法に基づく届出の審査に関する業務
- ソ 建設リサイクル法に基づく届出（通知）の審査に関する業務
- タ 建築士法に基づく建築士・建築士事務所の指導に関する業務
- チ 宅地建物取引業に基づく申請（届出）の受付に関する業務

(2) 住宅営繕担当の主な業務

- ア 県有施設の設計及び工事監理等の業務、定期点検に関する業務
- イ 県営住宅の整備・管理及び保全に関する業務
- ウ サービス付き高齢者向け住宅事業の登録・審査に関する業務
- エ セーフティネット住宅供給促進事業に関する業務
- オ 中古住宅流通促進事業費補助金に関する業務

1 令和6年度の基本方針

県内の雇用・景気対策と良質な住まいの確保のための住宅新築等への支援、民間建築物の安心・安全のための防災対策や耐震対策による良質なストック形成、県有施設の適正な維持管理を推進する。

- (1) 建築物の防災対策や耐震対策のため、建築基準法に基づく建築確認、完了検査等を適正且つ迅速に行う。

- (2) 県有施設の営繕及び福祉施設等審査を通して、良質な公共施設整備に努める。
- (3) 県有施設の定期点検等を通して、県有施設の安全性の確保に努める。
- (4) ヒートショックによる事故の防止、ゼロカーボンに向けて住宅における冷暖房負荷を更に低減させるため、やまがた省エネ健康住宅の普及に努める。
- (5) 建築物の設計、工事監理業務等の適正化が図られるよう、建築士事務所の指導に努める。

2 令和6年度の重点施策

- (1) 建築基準法に基づく建築確認・完了検査の迅速化を図る。
- (2) 特殊建築物の定期報告や防災査察を通じて建築物の防災指導を図る。
- (3) 県有施設の定期点検、施設点検の充実を図る。
- (4) やまがた省エネ健康住宅認証制度の周知、促進を図る。
- (5) 住宅支援事業（新築住宅建設支援・住宅リフォーム）の利用促進を図る。

3 主要業務の実績状況

(単位：件)

No	項 目	年 度			
		2	3	4	5
①	建築基準法に基づく確認申請の受付件数	65	57	39	35
②	建築基準法に基づく完了検査申請の受付件数	69	42	39	23
③	建築物及び建築設備の定期報告の受付件数	468	437	460	470
④	建築物省エネルギー法による届出の受付件数	42	11	20	8
⑤	宅地建物取引業法による事務所の登録件数	127	125	124	129
⑥	山形の家づくり利子補給の利用者数	134	136	104	—
⑦	やまがた省エネ健康住宅新築支援事業費補助金の利用者数	—	—	—	45
⑧	建設リサイクル法に基づく届出・通知の受付件数	566	592	545	554
⑨	みんなにやさしいまちづくり条例による届出の受付件数	14	13	12	4
⑩	景観条例に基づく届出の受付件数	7	7	9	4
⑪	長期優良住宅の認定件数	57	66	55	50
⑫	瑕疵担保履行法に基づく届出の受付	666	315	312	371
⑬	県営住宅の管理戸数	720	720	720	720
⑭	県有施設の定期点検実施件数	40	40	42	44
⑮	応急危険度判定士の登録件数	252	254	226	222
⑯	民間建築物の防災点検件数	0	0	4	7
⑰	サービス付き高齢者向け住宅の新規登録件数	0	0	0	0
⑱	サービス付き高齢者向け住宅の更新登録件数	4	4	4	2

※山形の家づくり利子補給制度は令和5年度からやまがた省エネ健康住宅新築支援事業費補助金へ制度移行

荒沢ダム管理課

荒沢ダム（多目的ダム）の管理に関する事務を分掌している。

1 令和6年度の基本方針

ダム施設の適切な維持管理を行い、一級河川赤川の洪水調節、水力発電及び流水機能維持（灌漑含む）が安全に機能できるように努める。

2 令和6年度の重点目標

(1) 洪水調節等に伴う放流時の安全確保

放流を行う場合、ダム下流の水位上昇による水難事故が起こらないよう下流住民への警報（サイレン吹鳴・スピーカーによる避難放送）とパトロールを行い、安全を確保する。

(2) 農業用水の補給

「赤川水系渇水情報連絡協議会」で、関係機関との情報交換を行い、補給調整を図る。

(3) 企業局水力発電

「荒沢ダム水位運用曲線」に沿った貯水位を保つ管理を行い、企業局と情報交換を密にする。

(4) 危機管理

豪雨や渇水が予想される場合には関係機関への早期の情報提供に努め、地震やテロ対策については防災訓練等によりダムの危機管理に備える。

(5) 再生可能エネルギー（流木）の利用促進

ダム貯水池における漂着流木を撤去し、再生可能エネルギーとして利用促進を図る。

3 令和6年度の事業計画

(1) ダム整備事業

ダム管理設備更新工事を計画的に実施し、ダム堤体の健全化と適切なダム管理のため老朽化した管理設備の更新及び管理庁舎の建て替えを実施する。

(2) 荒沢ダム管理演習

5月中旬に、洪水時における関係機関への通知、ダム操作等を的確に行うための演習を実施する。

ダムの諸元(参考)

ダム名	荒沢		位置	鶴岡市	目的	治水・発電	かんがい	補給内容	農業用水	
貯水池	流域面積	162.0km ²	ダム		型式	重力式 コンクリート	かんがい	補給面積	12,000ha	
	湛水面積	1.892km ²			高さ	63.0m		発電	最大発電力	14,000kw
	総貯水量	41,420千m ³			提頂長	195.5m			常時発電力	4,800kw
	有効貯水量	30,870千m ³	治水		計画高水量	1,200m ³ /s	都水	給水区域	—	
	洪水調節量	17,570千m ³			計画放流量	360m ³ /s		給水量	—	
	利水容量	30,870千m ³			調節流量	840m ³ /s		施工期間	S28～S30	