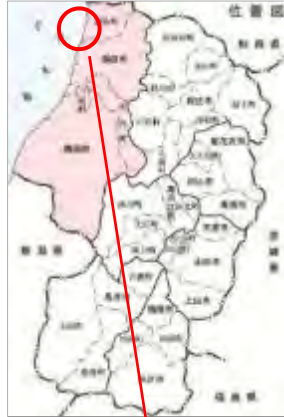


ひこ
比子地区海岸 海岸侵食対策事業（遊佐町）一位置図一

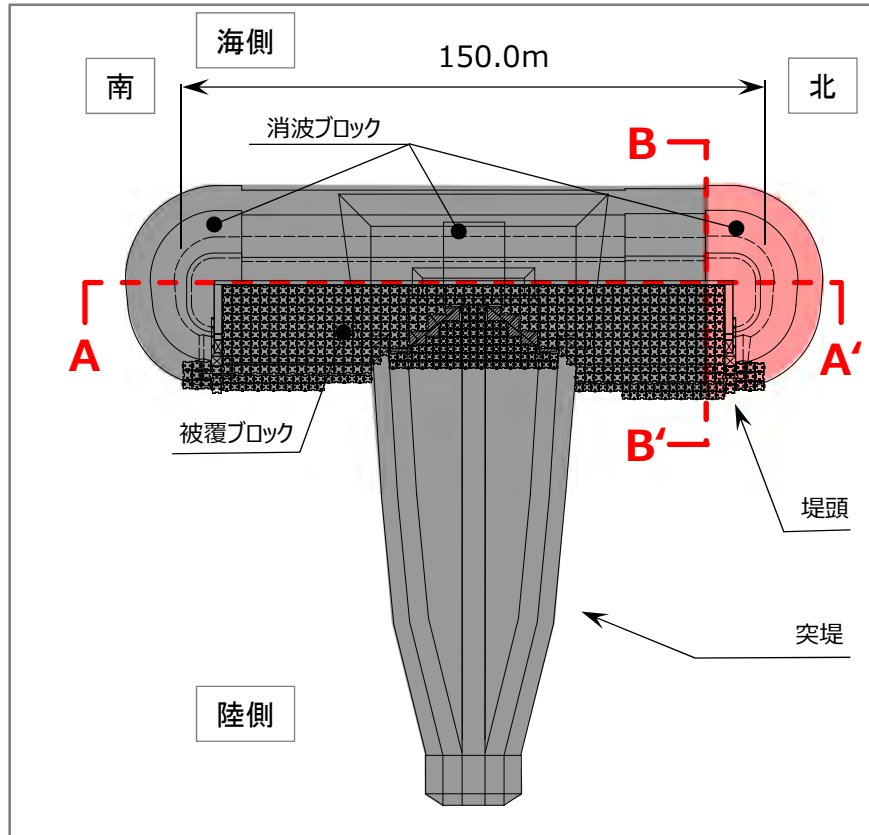
12-1

比子地区海岸
（遊佐町比子地先）

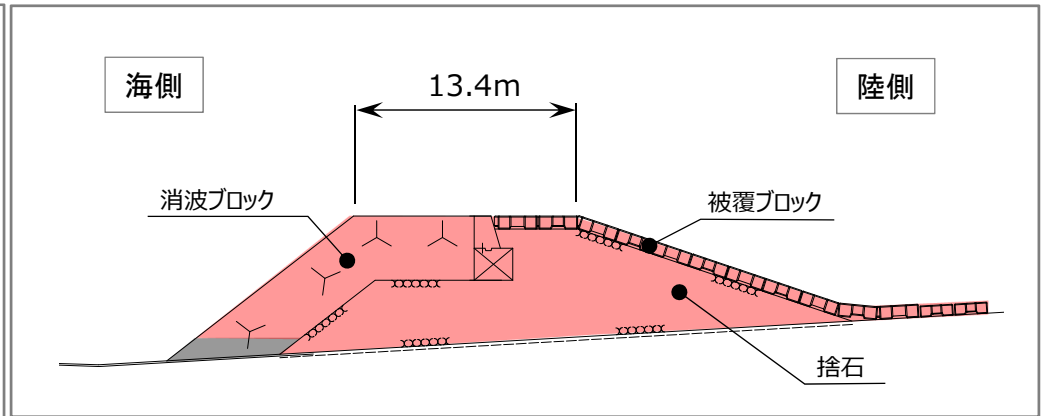




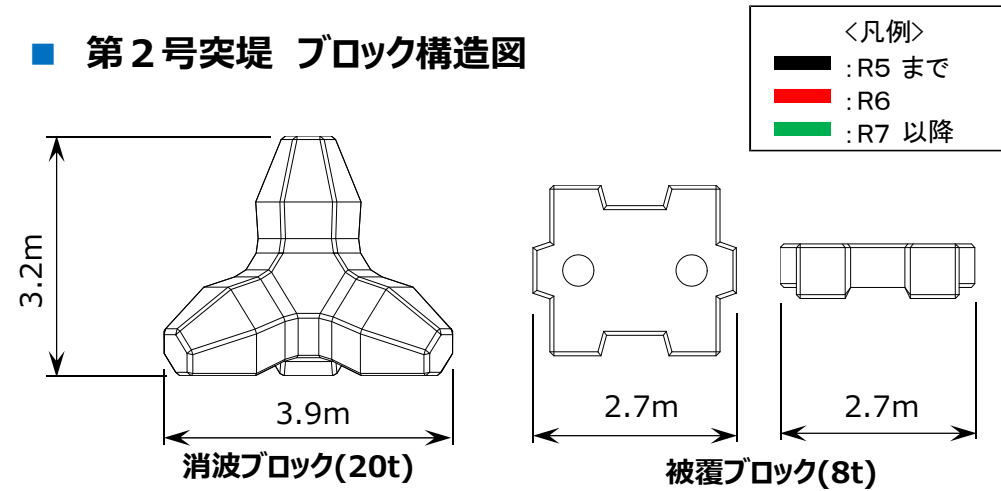
■ 第2号突堤 平面図



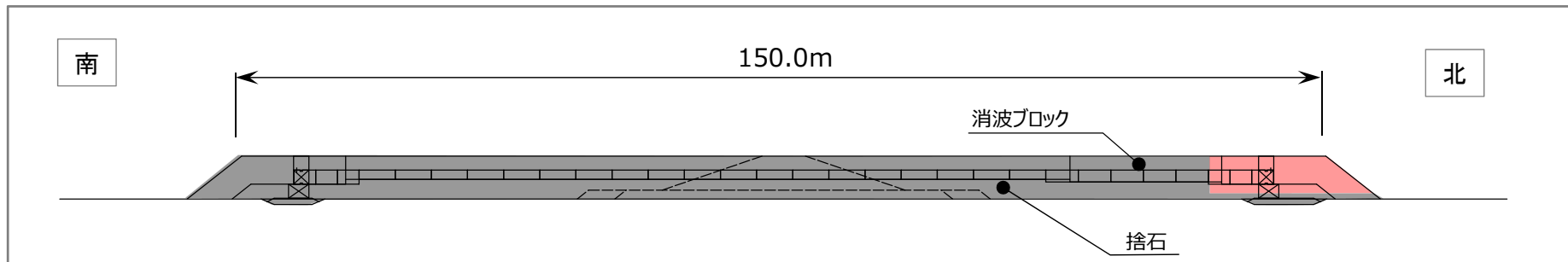
■ 第2号突堤 断面図 (B-B')



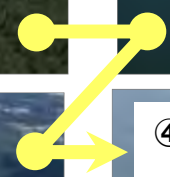
■ 第2号突堤 ブロック構造図



■ 第2号突堤 (堤頭部) 正面図 (A-A')



■ 第4号突堤（堤頭）整備前後



■ 第2号突堤（堤頭）実施状況



■ 参考（他事業連携）養浜対策 第2号突堤～第3号突堤間

