

第3回山形県総合教育会議

日時：平成28年7月22日（金）10:15～11:15

場所：県庁5階 502会議室

次 第

1 開 会

2 あいさつ

3 協 議

グローバル化に対応した教育の充実について

4 閉 会

第3回山形県総合教育会議 出席者名簿

山形県知事 吉村美栄子

山形県教育委員会 教育長 廣瀬 渉
委員 菊川 明
委員 小嶋 彌左衛門
委員 涌井 朋子
委員 武田 靖子
委員 片桐 晃子

【事務局】

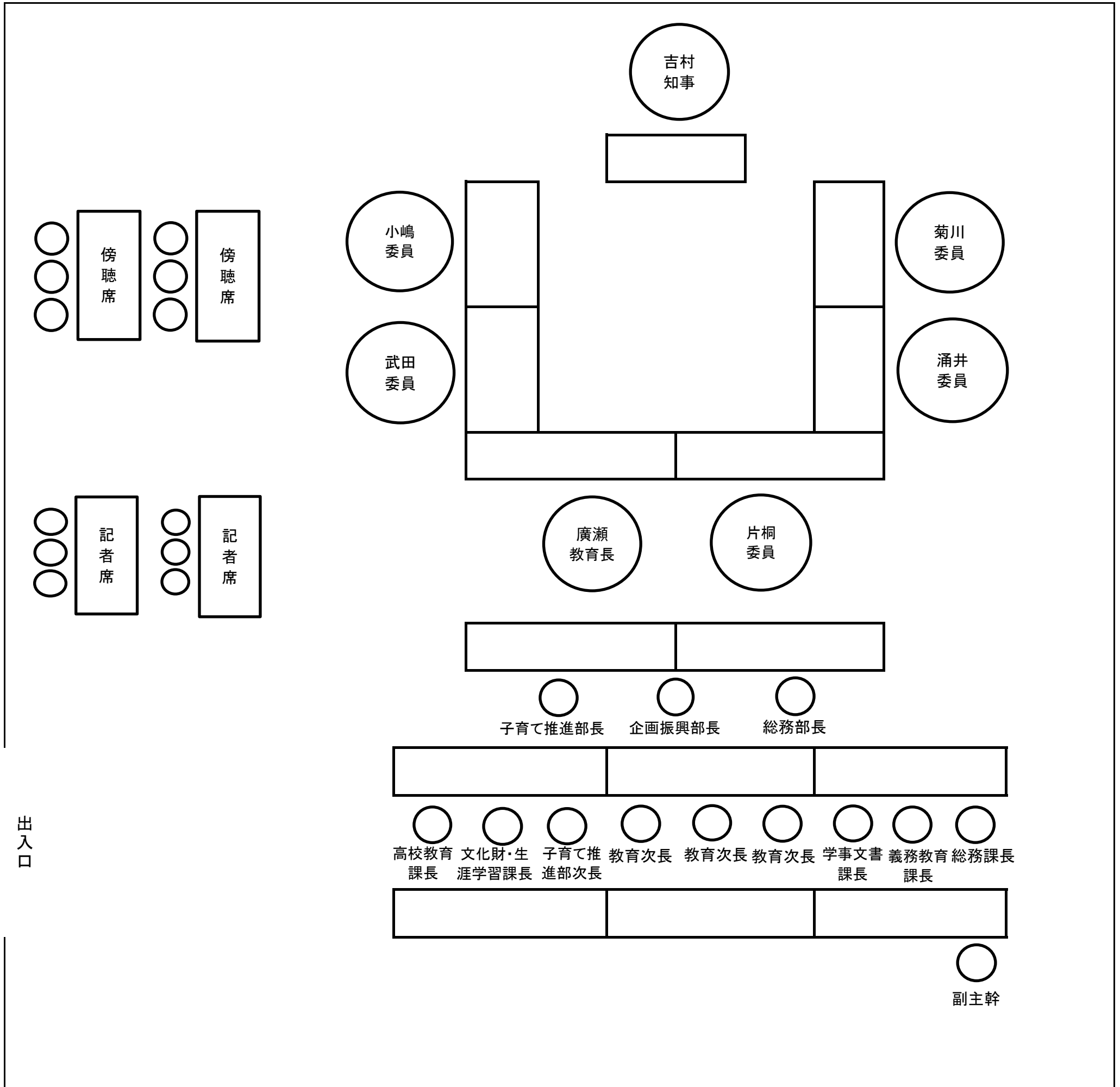
総務部長 柴田 智樹

企画振興部長 高橋 広樹

子育て推進部長 飛塚 典子

第3回山形県総合教育会議 座席表

県庁5階 502会議室



配 付 資 料

資料1 グローバル人材育成に係る国の動き

資料2 本県における英語教育の推進について