

## 第168回

# 山形県社会教育委員の会議

◇ 期 日：平成25年5月28日(火)

◇ 時 間：13:30～15:30

◇ 場 所：県庁 701会議室

## 次 第

- 1 開 会
- 2 山形県教育委員会挨拶
- 3 座長選出
- 4 議 事
  - (1) 平成25年度社会教育の推進・生涯学習の振興について
  - (2) 平成25年度社会教育関係団体補助金について
  - (3) 「第4次山形県生涯学習振興計画」について
  - (4) その他
- 5 連 絡
- 6 閉 会

## 山形県社会教育委員

	氏 名		役 職	出欠	備考
1	あべ かずひさ 阿部 和久	男	山形県高等学校長会(山形県立山形西高等学校長)	欠席	
2	あんどう こうき 安藤 耕己	男	山形大学地域教育文化学部 地域教育文化学科准教授	出席	
3	いわさわ ちか 岩沢 ちか	女	小国町放課後子どもプランコーディネーター 小国町学校支援地域本部事業コーディネーター	出席	
4	えんどう まさあき 遠藤 正明	男	前山形県PTA連合会会長、元全国PTA連合会副会長 山形県家庭教育アドバイザー	出席	
5	おちあい ようこ 落合 陽子	女	庄内町学校支援地域本部事業コーディネーター	出席	
6	かとう まちこ 加藤真知子	女	元若草幼稚園教頭 山形県家庭教育アドバイザー	出席	
7	かどわき ゆみ 門脇 由美	女	山形県青年会交流事業青年会議委員 金山町青年サークル「WAGE☆スターズ！」元代表	出席	新
8	かなざわ かずこ 金澤 和子	女	山形県家庭教育アドバイザー 元山形県男女共同参画センター館長	出席	
9	さいとう あきら 齋藤 彰	男	舟形町社会教育指導員 最上地区生涯教育推進協議会副会長 元最上教育事務所社会教育課長、元神室少年自然の家所長	出席	
10	さいとう かずや 齊藤 一彌	男	山形県中学校長会(山形市立第四中学校長)	欠席	
11	さとう せつこ 佐藤 節子	女	山形県連合小学校長会(山形市立西小学校長)	出席	新
12	ますだ ただお 舩田 忠雄	男	山形県社会教育連絡協議会会長 山形大学地域教育文化学部名誉教授、元米沢市教育長	出席	
13	やまかわ としはる 山川 敏春	男	山形新聞社論説委員長	出席	新
14	やまぐち やすお 山口 康夫	男	長井市社会教育委員、県社会教育連絡協議会副会長 西置賜地区保護司会長、元県青年の家所長	出席	
15	よこやま ちえこ 横山智恵子	女	新庄市社会教育委員、新庄市文化団体会議事務局長 山形県家庭教育アドバイザー	出席	

任期: H24.5.21～H26.5.20(新任者の任期はH25.5.28～H26.5.20)

(五十音順 敬称略)

## 県教育庁 事務局職員 出席者

1	教 育 長		菅野 滋
2	教 育 次 長		秋葉 秀出男
3	文化財・生涯学習課	課 長	山川 秀秋
4	文化財・生涯学習課 生涯学習振興室	室 長	佐藤 俊一
5	〃	室長補佐	佐竹 伸一
6	〃	社会教育専門員	片桐 寛英
7	〃	生涯学習主査	逸見 忍
8	〃	社会教育主査	阿部 浩明
9	〃	社会教育主査	酒井 孝
10	〃	社会教育主査	鈴木 修一
11	〃	社会教育主査	佐藤 紀之
12	〃	主 事	太田 圭亮
13	文化財・生涯学習課	社会教育施設主査	田中 正浩
14	〃	主 事	松田 春菜
※	県生涯学習センター	学習振興部長	広谷 芳文

## 社会教育法(抜粋) 昭和24年6月10日 法律第207号

### 第4章 社会教育委員

(審議会等への諮問)

第13条 国又は地方公共団体が社会教育関係団体に対し補助金を交付しようとする場合には、あらかじめ、(中略)地方公共団体にあつては教育委員会が社会教育委員の会議の意見を聴いて行わなければならない。

(社会教育委員の構成)

第15条 都道府県及び市町村に社会教育委員を置くことができる。

2 社会教育委員は、学校教育及び社会教育の関係者、家庭教育の向上に資する活動を行う者並びに学識経験のある者の中から、教育委員会が委嘱する。

### 第16条 削除

(社会教育委員の職務)

第17条 社会教育委員は、社会教育に関し教育長を経て教育委員会に助言するため、左の職務を行う。

(1) 社会教育に関する諸計画を立案すること。

(2) 定時又は臨時に会議を開き、教育委員会の諮問に応じ、これに対して、意見を述べること。

(3) 前2号の職務を行うために必要な研究調査を行うこと。

2 社会教育委員は、教育委員会の会議に出席して社会教育に関し意見を述べることができる。

3 市町村の社会教育委員は、当該市町村の教育委員会から委嘱を受けた青少年教育に関する特定の事項について、社会教育関係団体、社会教育指導者その他関係者に対し、助言と指導を与えることができる。

(社会教育委員の定数等)

第18条 社会教育委員の定数、任期その他必要な事項は、当該地方公共団体の条例で定める。

### 第19条 削除

## 山形県社会教育委員条例 昭和24年11月10日条例第68号

第1条 社会教育法(昭和24年法律第207号)第15条により、山形県教育委員会(以下教育委員会という。)に社会教育委員(以下委員という。)を置く。

第2条 委員の定数は20人以内とする。

第3条 委員の任期は2年とする。ただし、補欠委員の任期は、前任者の残任期間とする。

第4条 教育委員会は、特別の事情があると認めるときは、委員の任期中でもこれを解嘱することができる。

第5条 委員の会議は、教育長が招集する。

### 附 則

この条例は、昭和24年12月1日から施行する。

附 則(昭和31年9月30日条例第53号)

この条例は、昭和31年10月1日から施行する。

## 平成25年度社会教育の推進・生涯学習の振興

### 第5次教育振興計画

#### 目標

知徳体が調和し、「いのち」輝く人間の育成

#### テーマ

山形の教育「いのち」そして「まなび」と「かかわり」

#### 基本方針

- 1 「いのち」を大切にし、豊かな心と健やかな体を育てる
- 2 「まなび」を通して、自立をめざす
- 3 広い「かかわり」の中で、社会をつくる
- 4 学校と地域を元気にする

### 第4次生涯学習振興計画

#### 目標

一人ひとりの個性が奏であ

輝く山形の未来を拓く生涯学習  
～自立、協働、創造～

#### 施策展開の観点

- 1 自立する力と協働する力を培う学習機会の充実
- 2 連携・協働と学習環境の整備
- 3 豊かさを創造できる生涯学習の推進

平成25年度の社会教育の推進・生涯学習の振興にあたっては、第5次山形県教育振興計画の後期計画と第4次生涯学習振興計画に基づき施策を展開します。

「いのち」「まなび」「かかわり」の観点に沿って社会教育の施策を実施していくとともに、「自立」「協働」「創造」の観点に沿って生涯学習の振興を図っていきます。

今年度は、「第4次山形県生涯学習振興計画」に基づく初年度であり、県民一人ひとりの個性が奏であ、輝く未来を拓く生涯学習を充実させるためにも、生涯学習振興の中核である社会教育をより一層充実させていきます。

### 【施策の方向性】

#### 1 いのちの教育の基礎となる家庭教育と幼児期の教育を支援する

家庭の教育力向上のために、すべての親に対する学習機会や情報の提供等により、身近な地域における家庭教育の支援に努めます。

また、家庭、幼稚園・保育所等、地域の大人が連携して幼児期の子どもを共に育む「幼児共育」を推進するために、これまでに開発した活動プログラムを生かした実践的な活動により、幼児期の教育の充実をめざします。

#### 2 子どもと大人の「まなび」や社会力を高めるかかわりの充実を図る

子どもと大人の各ライフステージに応じた、社会での学習機会の充実に努めます。

また、家庭、学校、地域が連携して、子どもたちの社会力を育成するとともに、大人自身の社会力の向上や地域の教育力の向上をめざしていきます。

#### 3 「まなび」を育み、かかわりの機会を充実するための環境をつくる

社会教育を充実させるため、社会教育行政にかかわる職員の指導力の向上、推進体制の充実、社会教育関係団体の支援を図るとともに、教育事務所と連携して市町村の社会教育行政をよりきめ細やかに支援していきます。

また、社会教育施設が、個人の要望や社会の要請にこたえる魅力ある生涯学習の拠点施設として機能するよう整備・充実に努めます。

#### 4 県民の主体的な学習活動の機会や環境の充実を図る

生涯学習推進委員会を設置し、関係部局等との連携・調整を図りながら、総合的に施策が展開されるように努めます。

# 平成25年度 社会教育・生涯学習 施策体系

## 第5次教育振興計画

### 【目標】

知徳体が調和し、「いのち」輝く人間の育成

### 【テーマ】

山形の教育「いのち」そして「まなび」と「かかわり」

### 【基本方針】

- 1 「いのち」を大切に、豊かな心と健やかな体を育てる。
- 2 「まなび」を通して自立をめざす。
- 3 広い「かかわり」の中で、社会をつくる。
- 4 学校と地域を元気にする。

### 【重点施策テーマ】

変化する時代を主体的に生きぬく力をはぐくむ「いのちの教育」

### 【施策展開の観点】

- 1 自立する力と協働する力を培う学習機会の充実
- 2 連携・協働と学習環境の整備
- 3 豊かさを創造できる生涯学習の推進

### 【目標】

一人ひとりの個性が奏であい、輝く山形の未来を拓く生涯学習～自立、協働、創造～

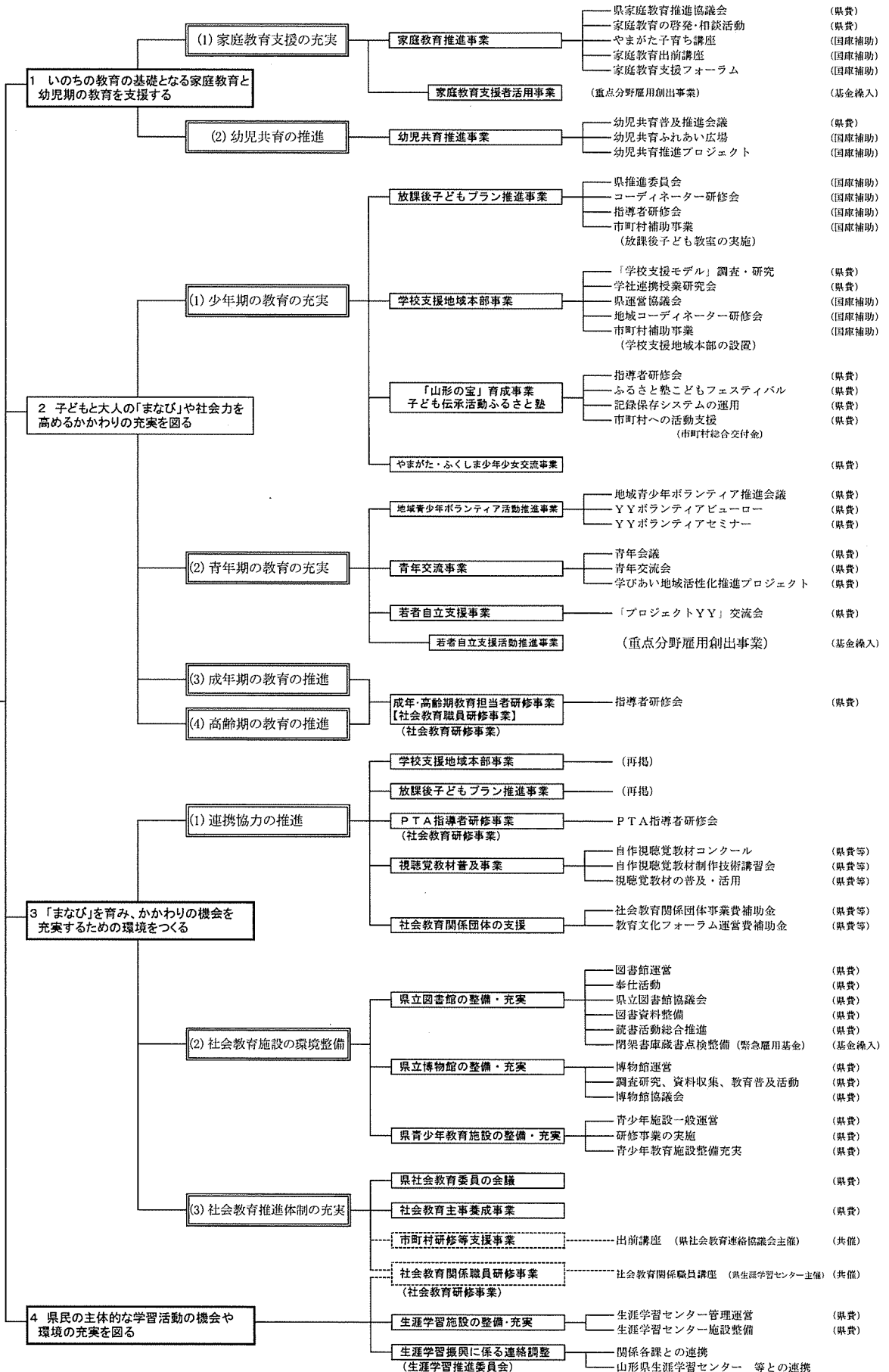
## 第4次生涯学習振興計画

### 【施策の方向性】

### 【重点項目】

### 【事業名等】

### 【内容等】



#### 4 (2) 平成25年度社会教育関係団体補助金について

##### 補助金交付先団体及び補助金交付限度額

事業費補助金

単位：円

補助金交付先団体名	補助金交付限度額
山形県婦人連盟	84,000
山形県PTA連合会	46,000
山形県高等学校PTA連合会	27,000
山形県特別支援学校PTA連合会	37,000
山形県社会教育連絡協議会	110,000
ボーイスカウト山形県連盟	42,000
計	346,000