

山形県企業局 水安全計画

置賜広域水道用水供給事業
村山広域水道用水供給事業
最上広域水道用水供給事業
庄内広域水道用水供給事業

平成 31 年 3 月策定
(最終改定：令和 7 年 2 月)

はじめに

○山形県企業局の広域水道は、現在、県内の水道水の約 6 割を供給しております。命の源である水を支える広域水道事業としては、安全で安定した水道水の供給は事業の根幹であり、山形県企業局では、これまでもきめ細やかな運転管理や水質管理、安全で安定した水道水を供給するための設備などの水道システムの整備を進めてきました。

しかし、近年の激甚化する気象災害などにより、各水源の濁度（濁り）の異常な上昇（村山広域水道においては、平成 25 年 7 月に浄水処理能力を超える高濁度が発生）や原水への油流入事故、原水の臭気発生等の原水水質異常・事故が発生しています。

更に施設の老朽化などに伴う浄水処理のトラブル等の可能性もあり、一層の運転管理や水質管理などの強化が求められてきております。

このため、山形県企業局では、平成 30 年 3 月に策定した「山形県企業局経営戦略」において、常日頃から水質管理の強化や水質事故対応などに精練することで、急激な水質変化や事故発生時においても万全な対応により、安全な水道水の供給に努めるため、WHO の提唱する H A C C P 手法を水道に導入した『水安全計画』を策定し、水源から給水に至るまでの総合的な水質管理を実現することとしました。

水安全計画では、水源から給水に至る水道システムに存在する危害を抽出・特定し、それらを継続的に監視・制御することにより、安全な水の供給を確実にするシステムづくりを行い、この計画に伴い諸マニュアルや水質管理体制の整備、施設・設備の強化整備により、水道水の安全性の向上、維持管理水準の向上、技術力の向上と継承を図り、水道水の安全で安定した供給を図ってまいります。

目 次

1	水道システムの把握	1
1. 1	水道システムの概要	1
1. 2	フローチャート	2
1. 3	水源～送水施設の各種情報	7
2	危害分析	18
2. 1	危害抽出	18
2. 2	リスクレベルの設定	19
(1)	発生頻度の分類	19
(2)	影響程度の分類	19
(3)	リスクレベルの分類	19
(4)	リスクレベルの設定	20
3	管理措置等の設定	21
	管理措置等整理表	22
4	対応方法の設定	24
5	レビュー	25
5. 1	確認の実施	25
5. 2	改善	25
5. 3	周知及び教育訓練	25

資料

[浄水場平面図]

1. 水道システムの把握

水道システムに存在する危害原因事象を抽出するためには、水道システムの現状について整理し把握することがまず必要となります。

本章では、「水道システムの概要」、「フローチャート」、「水源～送水施設の各種情報」により、現状を整理することを目的とします。

1. 1 水道システムの概要

山形県企業局では置賜、村山、最上、庄内の県内4地域で水道用水供給事業を運営しており、置賜、村山、最上の事業では浄水場は各々1箇所ずつですが、庄内のみ南部と北部の2箇所浄水場を設置しています。

それぞれの水道システムについては、浄水場毎に下表のとおりです。

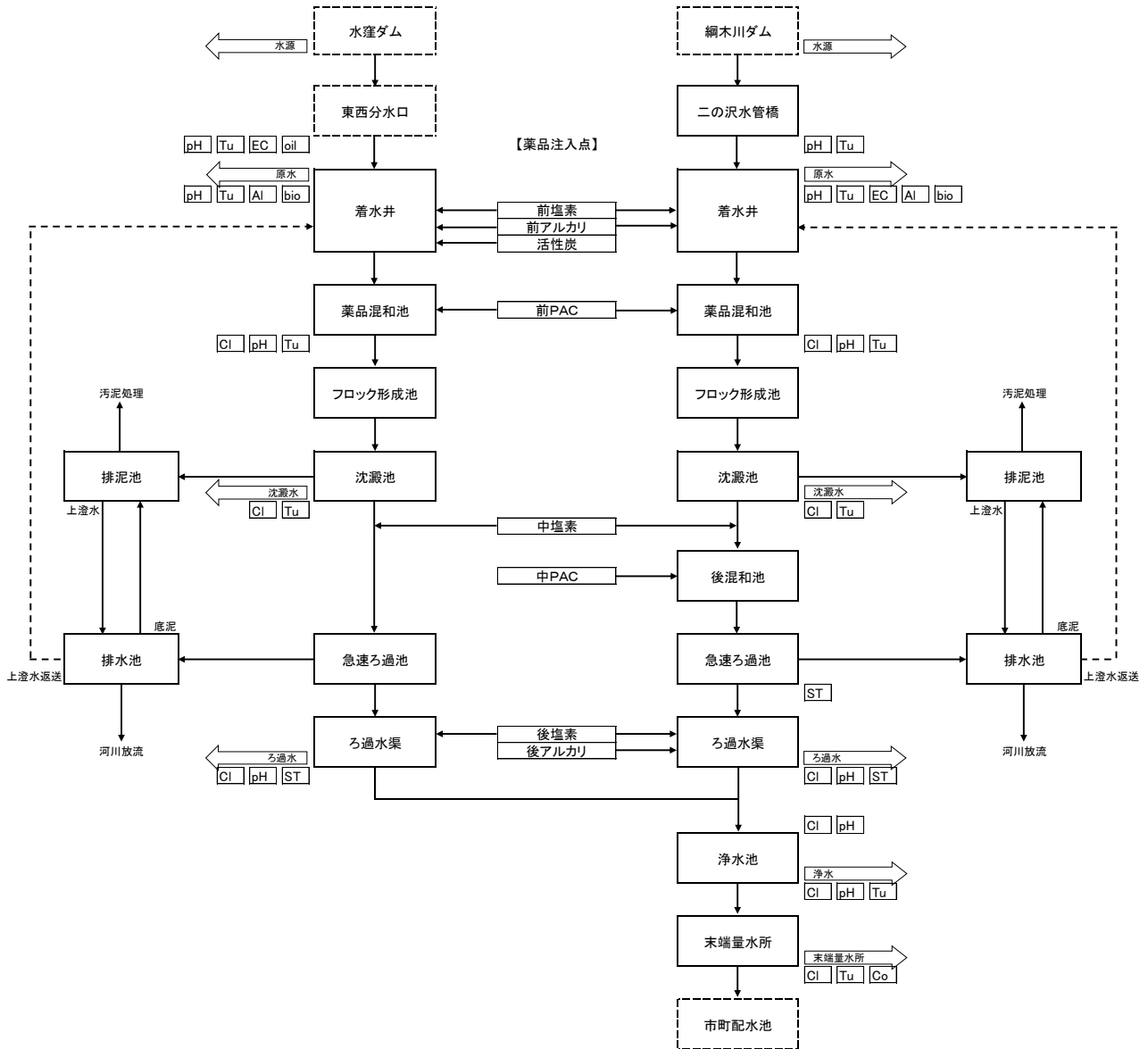
各事業の水道システムの概要

事業名称	置賜広域水道用水供給事業		村山広域	最上広域	庄内広域水道用水供給事業		
	水道用水供給事業		水道用水供給事業	水道用水供給事業	南部地域	北部地域	
事業形態	水道用水供給事業		水道用水供給事業	水道用水供給事業	水道用水供給事業		
計画給水区域	米沢市、南陽市、高島町、川西町 (2市2町)		山形市、寒河江市、 上山市、村山市、 天童市、東根市、 山辺町、中山町、 河北町、西川町、 朝日町、大江町 (6市6町)	新庄市、金山町、 真室川町 (1市2町)	鶴岡市、庄内町、 三川町 (1市2町)	酒田市 (1市)	
計画最大給水量	水窪系	網木川系	一期 122,500m ³ /日	21,000m ³ /日	109,700m ³ /日	31,410m ³ /日	
	26,600m ³ /日	34,000m ³ /日					
	合計 60,600m ³ /日						
ダム	名称	水窪ダム	網木川ダム	寒河江ダム	神室ダム	月山ダム	田沢川ダム
	堤高、堤長	62m、205m	74m、367.5m	112m、510m	60.6m、257m	123m、393m	81.0m、185.0m
	有効貯水量	31,000,000m ³	8,300,000m ³	98,000,000m ³	5,800,000m ³	58,000,000m ³	7,900,000m ³
取水施設	最大取水量	28,000m ³ /日	36,500m ³ /日	一期 131,700m ³ /日	22,500m ³ /日	82,944m ³ /日	33,507m ³ /日
		合計 64,500m ³ /日					
取水堰	取水堰	-	-	堤長70.05m、堤高2.55m	-	-	-
	取水口	直径18.5m	幅2.0m	ゲート巾2.7m 扉高2.2m 2門	巾1.0m 高1.4m	巾2.0m 高2.8m	直径0.8m～1.6m
取水塔	取水塔	高52m 1基	高19.0m 1基	巾2.0m 扉高0.8m 1門	1門	2門	高38.8m 1門
	沈砂池	-	-	1,315m ³ 2池	-	208m ³ 1,112m ³	-
導水路延長	導水路延長	-	-	2,669m	-	4,880m	-
	導水管延長	8,525m	9,447m	-	3,382m	347m	9,396m
浄水施設	着水井	42.6m ³ 1池	132m ³ 1池	336m ³ 1池	134.8m ³ 1池	174m ³ 2池	100m ³ 1池
	混和池	44.8m ³ 1池	53m ³ 1池	89.9m ³ 2池	82.7m ³ 1池	66m ³ 4池	37m ³ 1池
	ブロック形成池	310m ³ 2池	399m ³ 2池	1,554m ³ 2池	120.5m ³ 4池	297.7m ³ 8池	247.5m ³ 4池
	沈澱池	733m ³ 2池	858m ³ 2池	1,400m ³ 4池	742.4m ³ 2池	1,088m ³ 4池	821m ³ 2池
	急速ろ過池	32m ³ 8池	32m ³ 10池	64m ³ 16池	108.2m ³ 8池	60.8m ³ 16池	40m ³ 8池
	浄水池	1,152m ³ 2池	1,490m ³ 2池	5,104m ³ 2池	989.3m ³ 2池	4,888.5m ³ 2池	1,409m ³ 2池
	濃縮槽	1,419m ³ 1池	2,280m ³ 1池	703m ³ 2池	551m ³ 2池	2,245.3m ³ 2池	225m ³ 2池
	天日乾燥床	*12.5m×22.8m× ^H 1.00m 6池	*12.5m×22.8m× ^H 1.00m 9池	18池総面積 16,710m ² × ^H 1.1～2.4m	*12.0m×15.0m× ^H 1.00m 5池	12池総面積 7,740m ² × ^H 1.1m	*14.0m×22.0m× ^H 1.45m 12池
	高度浄水処理設備	粉末活性炭	-	-	-	-	-
	送水施設	管径	φ800～300mm		φ1,650～150mm	φ600～200mm	φ1,100～150mm
延長		44,007m		113,271m	12,095m	46,784m	10,909m
増圧ポンプ場		2箇所		4箇所	2箇所	2箇所	1箇所
水管橋		6箇所		24箇所	1箇所	12箇所	4箇所
給水末端		南陽		上山、村山、 朝日宮宿	真室川	鶴岡、立川	松山
量水所	その他 米沢、高島、川西		山形、寒河江、 天童、東根、 山辺、中山、 河北、西川、 朝日大谷、大江	昭和、赤坂、金山	余目、大口、 羽黒南部、手向、 櫛引、越中山、 上野山	酒田、平田第1、 平田第2	
水力発電施設	発電所名	-	笹野浄水場小水力発電所	天童量水所小水力発電所	-	鶴岡量水所小水力発電所	平田浄水場小水力発電所
	最大出力	-	196kW	35kW	-	199kW	50kW
	利用落差	-	ダム～浄水場	浄水場～量水所	-	浄水場～量水所	ダム～浄水場
	水車型式及び種類	-	ターゴインパルス水車	フランシス水車	-	フランシス水車	プロペラ水車
	発電機型式及び種類	-	横軸回転界磁型 同期発電機	縦軸 誘導発電機	-	横軸 誘導発電機	永久磁石型 同期発電機
定格出力/電圧	-	200kVA/6,600V	40.2kVA/400V	-	228.7kVA/440V	93kVA/400V	

1. 2 フローチャート

薬品注入点、自動水質監視装置の設置箇所、水質検査計画での採水地点等、水道システムに係るフローは、事業毎に以下のとおりです。

① 置賜広域水道用水供給事業



【凡例】

pH: pH計 Tu: 濁度計 ST: 高感度濁度計 EC: 電気伝導率計 oil: 油分計

Al: アルカリ度計 Cl: 残留塩素計 Co: 色度計 bio: バイオアッセイ

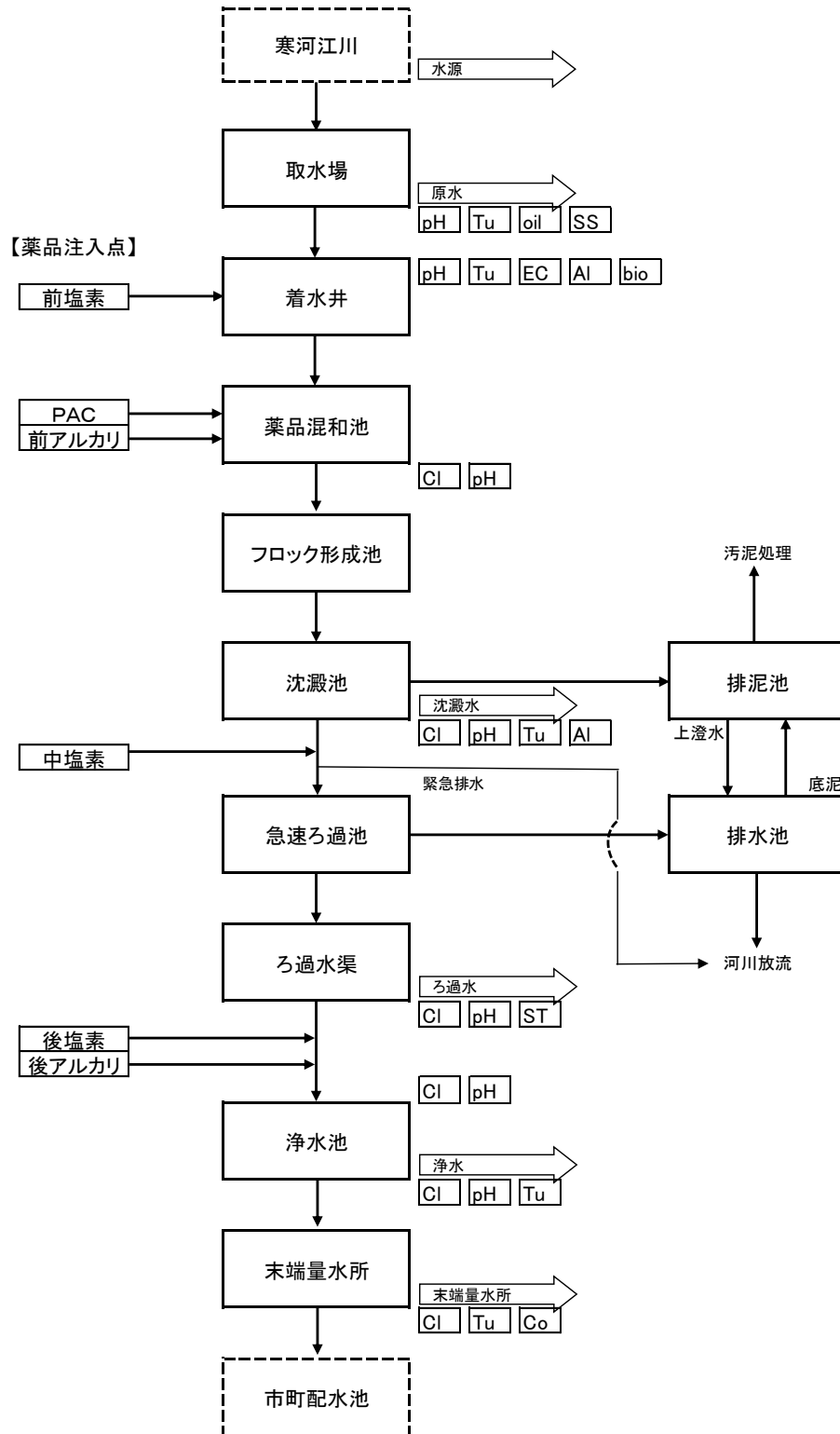
← 検体名
→ 検体名 : 水質検査計画における採水地点

□ : 管理対象

□ : 管理対象外

- -> : 返送時のみ

② 村山広域水道用水供給事業



【凡例】

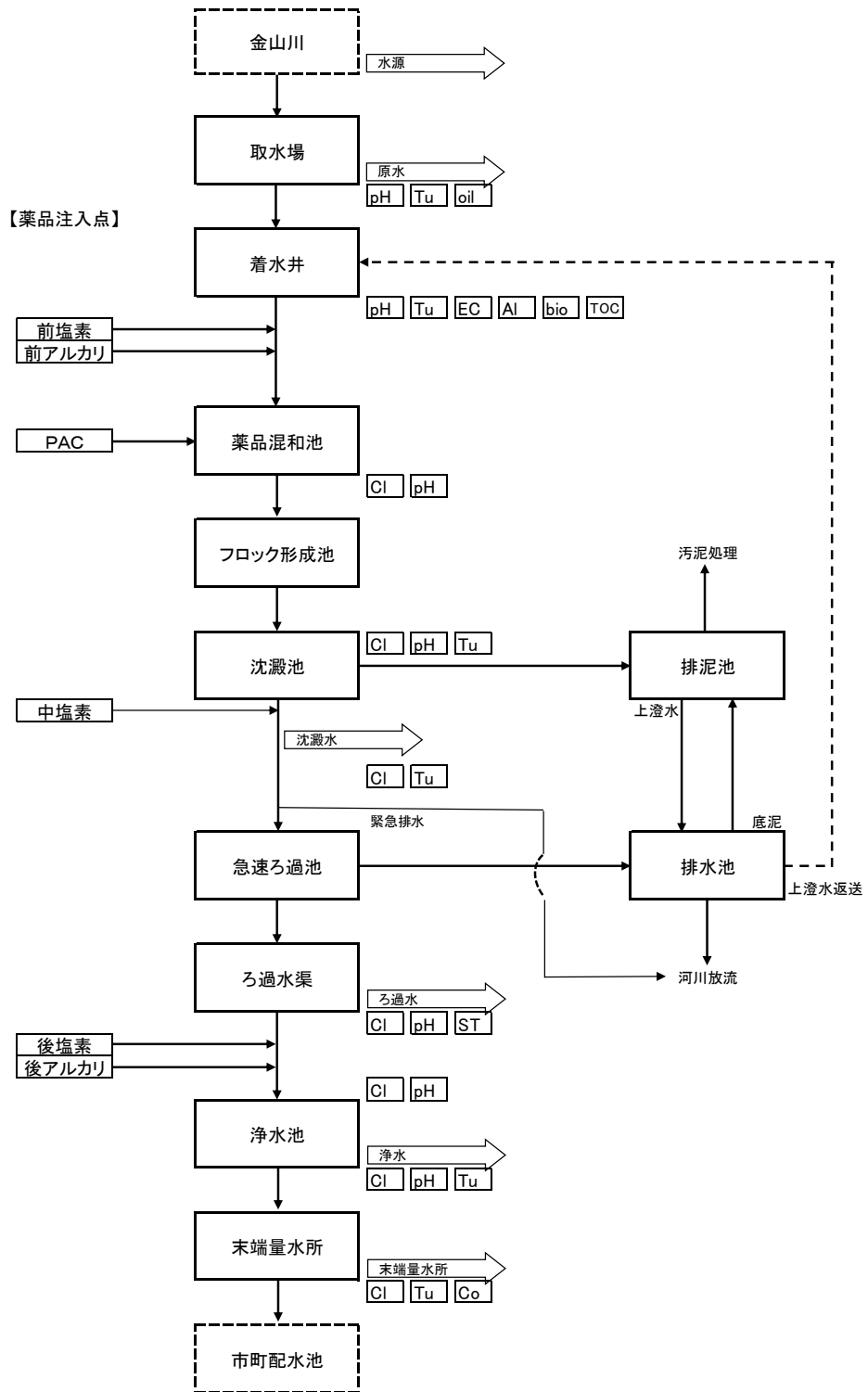
pH: pH計 Tu: 濁度計 ST: 高感度濁度計 EC: 電気伝導率計 oil: 油分計 : 管理対象

Al: アルカリ度計 Cl: 残留塩素計 Co: 色度計 bio: バイオアッセイ SS: 浮遊物質量計

検体名 → : 水質検査計画における採水地点

: 管理対象外

③最上広域水道用水供給事業



【凡例】

pH: pH計 Tu: 濁度計 ST: 高感度濁度計 EC: 電気伝導率計 oil: 油分計

Al: アルカリ度計 Cl: 残留塩素計 Co: 色度計 bio: バイオアッセイ

TOC: 全有機炭素計

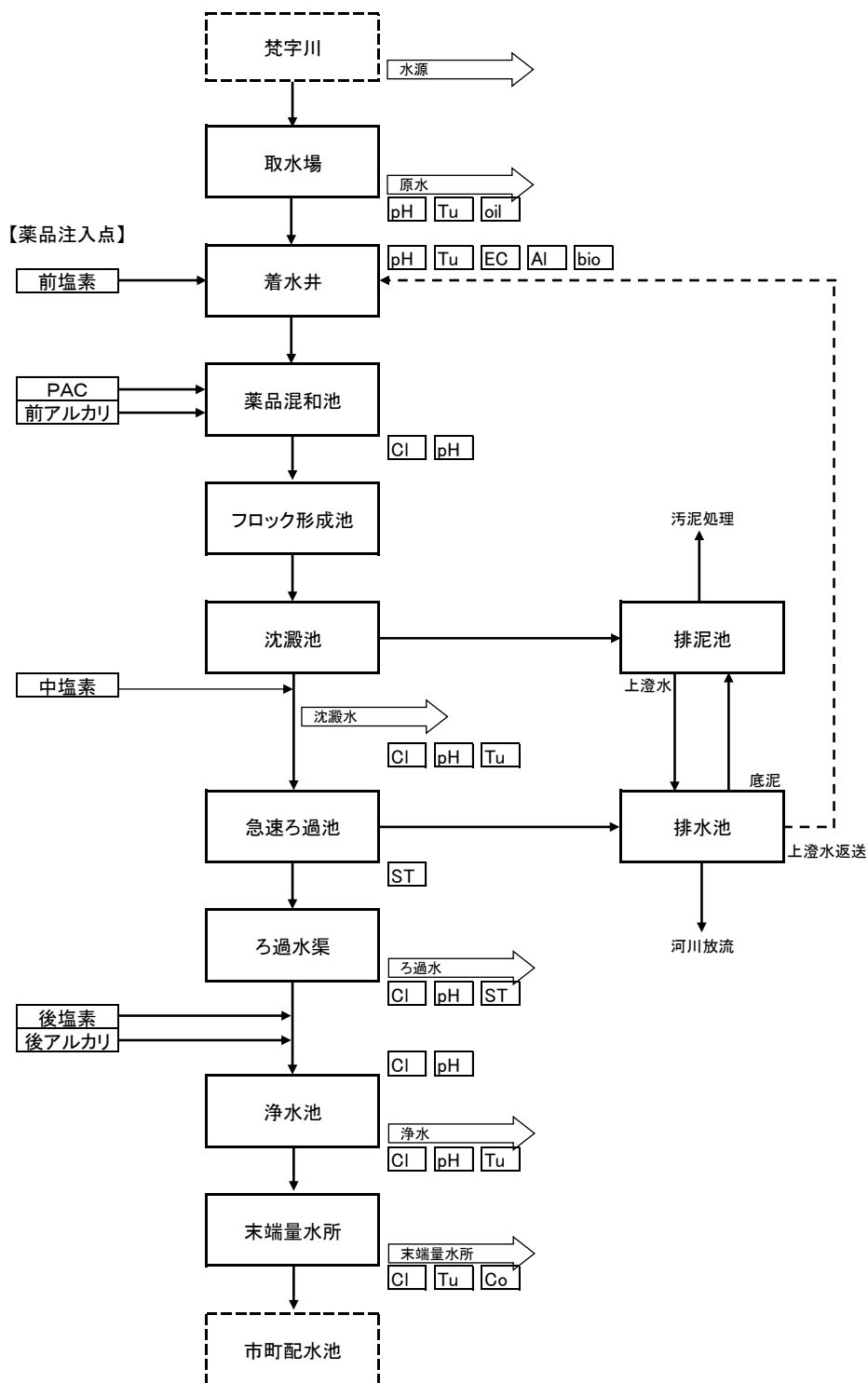
検体名 → : 水質検査計画における採水地点

□ : 管理対象

□ (dashed) : 管理対象外

- - -> : 返送時のみ

④庄内広域水道用水供給事業（南部）



【凡例】

pH: pH計 Tu: 濁度計 ST: 高感度濁度計 EC: 電気伝導率計 oil: 油分計

Al: アルカリ度計 Cl: 残留塩素計 Co: 色度計 bio: バイオアッセイ

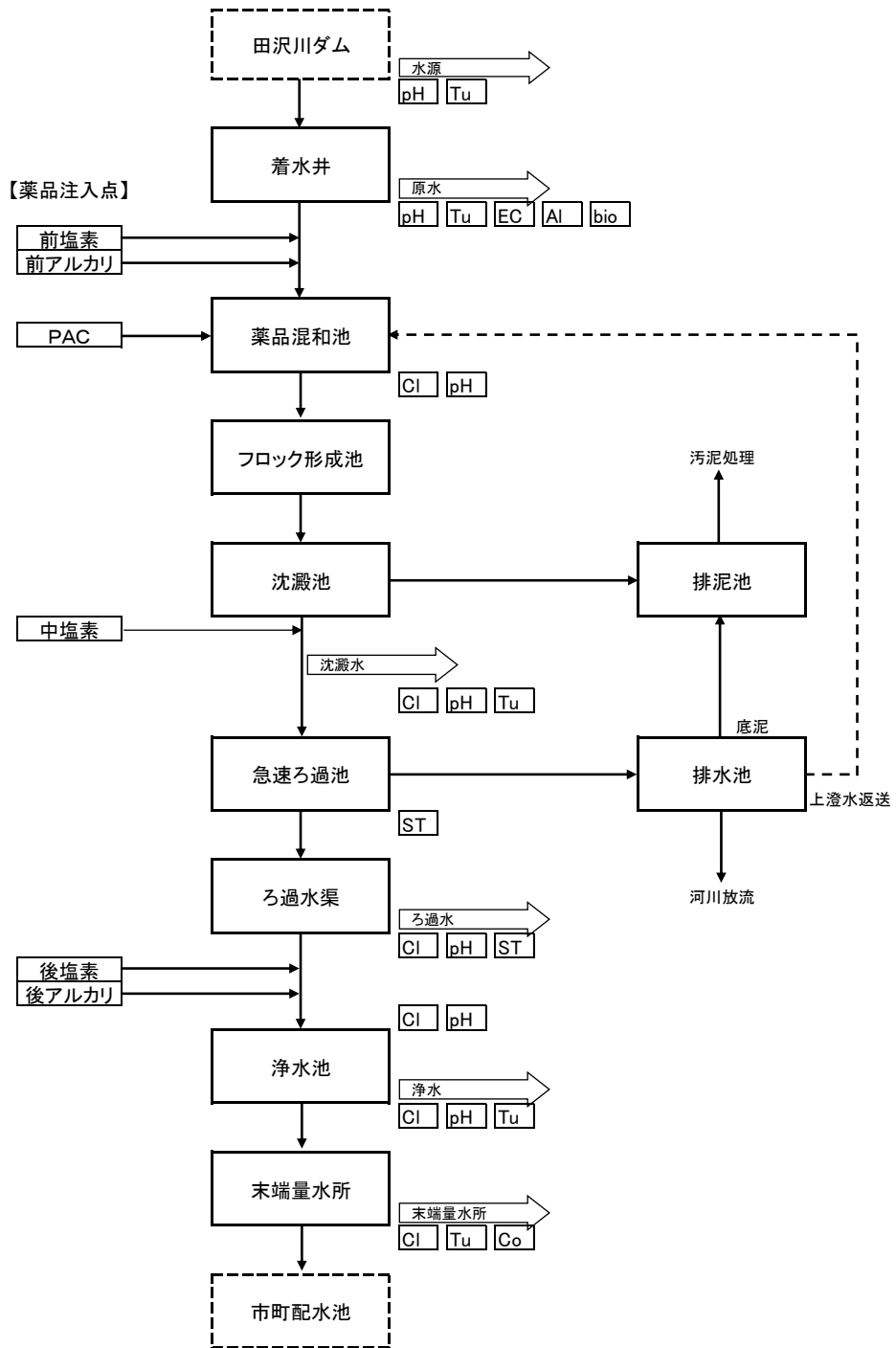
検体名 → : 水質検査計画における採水地点

□ : 管理対象

□ : 管理対象外

- -> : 返送時のみ

⑤ 庄内広域水道用水供給事業（北部）



【凡例】

pH: pH計 Tu: 濁度計 ST: 高感度濁度計 EC: 電気伝導率計

Al: アルカリ度計 Cl: 残留塩素計 Co: 色度計 bio: バイオアッセイ

検体名 → : 水質検査計画における採水地点

□ : 管理対象

□ : 管理対象外

- - -> : 返送時のみ

1. 3 水源～送水施設の各種情報

前段で示した水道システムの概要やフローに加え、水源の状況や主な事故履歴等、その他の情報について収集した内容は、事業毎に以下のとおりです。

①置賜広域水道用水供給事業

水源、取水情報収集内容（水窪ダム系）

箇所		種別	資料項目		
水源流域	汚濁源	鉱工業等	工場	業種：砕石業 所在地：米沢市刈安地内 排水先：栗子川 排出汚染物質：懸濁物質 排水処理能力：300 トン/h	
		畜産業	家畜頭数	牛数十頭	
		農業	農薬	田畑における除草剤等	
		ゴルフ場	農薬	所在地：米沢市刈安地内 使用農薬：除草剤等	
		その他	人家等からの油類		
水源	ダム表流水	水窪ダムの状況		ダム水質	環境基準類型の指定は無いものの、A～B 類相当
				水質事故	平成 10, 11 年：交通事故車両からの燃料流出 平成 17 年：消火器の不法投棄
				その他	水利権 0.324 m ³ /s
取水・導水施設		取水、導水		円形多段式フロートにより表面取水し、管により浄水場着水井へ導水している。	

水源、取水情報収集内容（綱木川ダム系）

箇所		種別	資料項目		
水源流域	汚濁源	農業	農薬	田畑における除草剤等	
		その他	人家等からの油類 養魚場からの異臭味、有機物等		
水源	ダム表流水	綱木川ダムの状況		ダム水質	環境基準類型の指定は無いものの、A～B 類相当
				その他	水利権 0.422 m ³ /s
取水・導水施設		取水、導水		直線多段式ゲートにより表面取水し、管により浄水場着水井へ導水している。	

浄水施設情報収集内容（置賜）

箇所	種別	資料項目
浄水施設	浄水処理プロセス	浄水処理方式：急速ろ過方式 浄水処理フロー：フロー図参照 薬品注入点：フロー図参照
	排水処理プロセス	排水処理方式：天日乾燥 排水処理フロー：フロー図参照 薬品注入：無し
	施設概要	水道システムの概要参照
	水質モニタリング機器	フロー図参照 メンテナンス頻度 月1回（職員による点検）、年1回（業者による点検）
	浄水薬品	①種類 ポリ塩化アルミニウム、水酸化ナトリウム、 次亜塩素酸ナトリウム（各系統共通）、粉末活性炭（水窪系統のみ） ②最大注入能力 【各系統共通】 前ポリ塩化アルミニウム：750 L/h （水窪ダム系統 250 L/h、綱木川ダム系統 250×2 L/h。又はその逆。） 前水酸化ナトリウム：270 L/h （水窪ダム系統 90 L/h、綱木川ダム系統 90×2 L/h。又はその逆。） 前次亜塩素酸ナトリウム：110 L/h （水窪ダム系統 40 L/h、綱木川ダム系統 40+30 L/h。又はその逆。） 中次亜塩素酸ナトリウム：110 L/h （水窪ダム系統 40 L/h、綱木川ダム系統 40+30 L/h。又はその逆。） 後次亜塩素酸ナトリウム：90 L/h （水窪ダム系統 30 L/h、綱木川ダム系統 30×2 L/h。又はその逆。） 【水窪ダム系統のみ】 粉末活性炭：50mg/L 【綱木川ダム系統のみ】 中ポリ塩化アルミニウム：15 L/h 後水酸化ナトリウム：150 L/h（60+90 L/h） ③保管状況 粉末活性炭のみ活性炭保管室、その他は薬品室に保管 ④保管槽容量 ポリ塩化アルミニウム：34m ³ 水酸化ナトリウム：34m ³ 次亜塩素酸ナトリウム：20 m ³ 粉末活性炭：12m ³
	水質	定期水質検査 事業年報参照
	浄水池	容量：5,284 m ³
	事件事例	平成7,8,9年：魚類監視装置内の魚のへい死 （西幹線放流量の増加に伴う溶存酸素の過飽和による）

送水施設情報収集内容（置賜）

箇所		種別	資料項目	
送水 施設	ポンプ場	施設概要	計画給水量 南陽市送水ポンプ：657 m ³ /h 笹野浄水場送水ポンプ：1318 m ³ /h (南陽市 657 m ³ /h 高島町 285 m ³ /h 川西町 376 m ³ /h)	
			管路	水道システムの概要参照
	量水所	事故事例	平成 16 年：作業に伴う管内流速の上昇による濁度の上昇	
		給水対象	米沢市、南陽市、高島町、川西町	
		水質モニタリング機器	地点：南陽量水所 項目：濁度、色度、残留塩素 メンテナンス頻度 月 1 回（職員による点検）、年 1 回（業者による点検）	
		水質	毎日検査項目	事業年報参照 毎日水質データの把握方法：自動水質測定計器
			定期水質検査	事業年報参照

②村山広域水道用水供給事業

水源、取水情報収集内容（村山）

箇所		種別	資料項目		
水源流域		下水処理施設等	農業集落排水	所在地：西川町水沢地内 排水先：寒河江川 計画処理水量：119 m ³ /日	
				所在地：西川町月岡地内 排水先：寒河江川 計画処理水量：62 m ³ /日	
				所在地：西川町岩根沢地内 排水先：水沢川 計画処理水量：24 m ³ /日 排出汚染物質：各施設とも有機物等	
		汚濁源	鉱工業等	鉱山、発電所	鉱山（休廃止鉱山含む） 所在地：西川町本道寺地内 採掘物質：金、銀、銅、鉛、亜鉛、硫化鉄鉱
					所在地：西川町月山沢地内 採掘物質：金、銀、銅、鉛、亜鉛、硫化鉄鉱
					所在地：西川町水沢地内 採掘物質：金、銀、銅、鉛、亜鉛、硫化鉄鉱
					所在地：西川町 発電方式：ダム水路式 最大発電出力量：75,000 kW 発電方式：ダム式 最大発電出力量：5,000 kW
畜産業	家畜頭数	牛数十頭、羊数頭、山羊数頭			
農業	農薬	田畑における除草剤、殺虫剤、殺菌剤等			
その他	人家等からの油類 旅館、食品加工等事業場からの有機物等				
各種計画、条例		山形県水資源保全条例：一部地域が西川町水資源保全地域に指定			
水源	河川表流水	寒河江川の状況	河川水質	取水口付近の環境基準は次のとおり指定されている。 生活環境の保全に係る水質環境基準：AA 類型 水生生物の保全に係る水質環境基準：A 類型	
			水質事故	平成 15 年：魚類のへい死（原因不明） 平成 19, 29 年他多数：人家等からの油類流出	
			その他	水利権 寒河江川：1.524 m ³ /s	
取水・導水施設	取水、導水	寒河江川右岸のゲートから取水し、沈砂池を経由し暗渠により浄水場着水井へ導水している。			

浄水施設情報収集内容（村山）

箇所	種別	資料項目	
浄水施設	浄水処理プロセス	浄水処理方式：急速ろ過方式 浄水処理フロー：フロー図参照 薬品注入点：フロー図参照	
	排水処理プロセス	排水処理方式：天日乾燥 排水処理フロー：フロー図参照 薬品注入：無し	
	施設概要	水道システムの概要参照	
	水質モニタリング機器	フロー図参照 メンテナンス頻度 月1回（職員による点検）、年1回（業者による点検）	
	浄水薬品	①種類 ポリ塩化アルミニウム、水酸化ナトリウム、次亜塩素酸ナトリウム ②最大注入能力 ポリ塩化アルミニウム：2000 L/h（1000×2 L/h） 前水酸化ナトリウム：500 L/h（250×2 L/h） 後水酸化ナトリウム：60 L/h（30×2 L/h） 前次亜塩素酸ナトリウム：400 L/h（200×2 L/h） 中次亜塩素酸ナトリウム：200 L/h（100×2 L/h） 後次亜塩素酸ナトリウム：100 L/h（50×2 L/h） ③保管状況 薬品室に保管 ④保管槽容量 ポリ塩化アルミニウム：93 m ³ 水酸化ナトリウム：114 m ³ 次亜塩素酸ナトリウム：40 m ³	
	水質	定期水質検査	事業年報参照
	浄水池	容量：10,208 m ³	
	事事故事例	平成16年：凝集処理不良 平成18年：原水サンプリング配管詰まりによるPACの過注入	

送水施設情報収集内容（村山）

箇所	種別	資料項目		
送水施設	ポンプ場	施設概要	計画給水量 上山市送水ポンプ：673.5 m ³ /h 寒河江市送水ポンプ：489.8 m ³ /h 朝日町及び大江町送水ポンプ：209.1 m ³ /h 西川町送水ポンプ：21.1 m ³ /h	
			管路	水道システムの概要参照
	量水所	給水対象	山形市、寒河江市、上山市、村山市、天童市、東根市、山辺町、中山町、河北町、西川町、朝日町、大江町	
		水質モニタリング機器	地点：上山量水所、村山量水所、朝日宮宿量水所（朝日町） 項目：濁度、色度、残留塩素 メンテナンス頻度 月1回（職員による点検）、年1回（業者による点検）	
		水質	毎日検査項目	事業年報参照
定期水質検査	毎日水質データの把握方法：自動水質測定計器 事業年報参照			

③最上広域水道用水供給事業

水源、取水情報収集内容（最上）

箇所		種別	資料項目	
水源流域	汚濁源	鉱工業等	鉱山、発電所	発電所 所在地：金山町 発電方式：ダム式 最大発電出力量：420 kW
		畜産業	家畜頭数	牛数十頭
		農業	農薬	田畑における除草剤等
		その他	人家等からの油類、養魚場等からの異臭味、有機物等	
	各種計画、条例		山形県水資源保全条例：一部地域が金山町水資源保全地域に指定	
水源	河川表流水	金山川の状況	河川水質	取水口付近は環境基準類型の指定は無いものの、B類型相当 有機物濃度の大幅な変動が見られる場合がある。
			水質事故	平成 28, 29 年：人家等からの灯油の流出
			その他	水利権 金山川：0.261m ³ /s
取水・導水施設		取水、導水	金山川右岸のゲートから取水し、沈砂池を経由し導水管により浄水場着水井へ導水している。	

浄水施設情報収集内容（最上）

箇所	種別	資料項目	
浄水施設	浄水処理プロセス	浄水処理方式：急速ろ過方式 浄水処理フロー：フロー図参照 薬品注入点：フロー図参照	
	排水処理プロセス	排水処理方式：天日乾燥 排水処理フロー：フロー図参照 薬品注入：無し	
	施設概要	水道システムの概要参照	
	水質モニタリング機器	フロー図参照 メンテナンス頻度 月1回（職員による点検）、年1回（業者による点検）	
	浄水薬品	①種類 ポリ塩化アルミニウム、水酸化ナトリウム、次亜塩素酸ナトリウム ②最大注入能力 ポリ塩化アルミニウム：276 L/h（138×2 L/h） 水酸化ナトリウム：68 L/h（34×2 L/h） 前次亜塩素酸ナトリウム：34 L/h（17×2 L/h） 中次亜塩素酸ナトリウム：34 L/h（17×2 L/h） 後次亜塩素酸ナトリウム：10 L/h（5×2 L/h） ③保管状況 薬品室に保管 ④保管槽容量 ポリ塩化アルミニウム：18m ³ 水酸化ナトリウム：24m ³ 次亜塩素酸ナトリウム：30m ³	
	水質	定期水質検査	事業年報参照
	浄水池	容量：1978.6 m ³	

送水施設情報収集内容（最上）

箇所	種別	資料項目		
送水施設	ポンプ場	施設概要	計画給水量 新庄市送水ポンプ 指野配水池系：640 m ³ /h 赤坂配水池系：66 m ³ /h 金山町送水ポンプ：99 m ³ /h	
	管路	管路	水道システムの概要参照	
	量水所	給水対象	新庄市、金山町、真室川町	
		水質モニタリング機器	地点：真室川量水所 項目：濁度、色度、残留塩素 メンテナンス頻度：月1回（職員による点検）、年1回（業者による点検）	
		水質	毎日検査項目	事業年報参照 毎日水質データの把握方法：自動水質測定計器
		定期水質検査	事業年報参照	

④庄内広域水道用水供給事業（南部）

水源、取水情報収集内容（庄内南部）

箇所		種別	資料項目	
水源流域	汚濁源	鉱工業等	鉱山、発電所	岩石採掘 所在地：鶴岡市大網地内 採掘物質：パーライト
		農業	農薬	田畑における除草剤等
		その他	人家等からの油類	
	各種計画、条例		山形県水資源保全条例：一部地域が鶴岡市水資源保全地域に指定	
水源	河川表流水	梵字川の状況	河川水質	取水口付近は環境基準類型の指定は無いものの、AA 類型相当 冬期間（1月～3月頃）にマンガン濃度が上昇
			水質事故	平成17年：機械油の流出
			その他	水利権 梵字川：0.96m ³ /s
取水・導水施設		取水、導水	梵字川左岸から取水し、2つの沈砂池を経由し暗渠により浄水場着水井へ導水している。	

浄水施設情報収集内容（庄内南部）

箇所	種別	資料項目
浄水施設	浄水処理プロセス	浄水処理方式：急速ろ過方式 浄水処理フロー：フロー図参照 薬品注入点：フロー図参照
	排水処理プロセス	排水処理方式：天日乾燥 排水処理フロー：フロー図参照 薬品注入：無し
	施設概要	水道システムの概要参照
	水質モニタリング機器	フロー図参照 メンテナンス頻度 月1回（職員による点検）、年1回（業者による点検）
	浄水薬品	①種類 ポリ塩化アルミニウム、水酸化ナトリウム、次亜塩素酸ナトリウム ②最大注入能力 ポリ塩化アルミニウム：900 L/h（600+300 L/h） 前水酸化ナトリウム：300 L/h（200+100 L/h） 後水酸化ナトリウム：140 L/h（70×2 L/h） 前次亜塩素酸ナトリウム：260 L/h（130×2 L/h） 中次亜塩素酸ナトリウム：200 L/h（130+70 L/h） 後次亜塩素酸ナトリウム：100 L/h（50×2 L/h） ③保管状況 薬品室に保管 ④保管槽容量 ポリ塩化アルミニウム：69m ³ 水酸化ナトリウム：30m ³ 次亜塩素酸ナトリウム：30m ³ （小出槽3m ³ を除く）
	水質	定期水質検査 事業年報参照
	浄水池	容量：9,777 m ³
事故事例	平成 17 年：気化した作業用溶剤の水面からの溶解によるトリクロロエチレンの検出 平成 17, 22 年：パーライトによる凝集不良 平成 26 年：原水中のマンガン濃度の上昇による色度の上昇	

送水施設情報収集内容（庄内南部）

箇所	種別	資料項目	
送水施設	ポンプ場	施設概要 計画給水量 鶴岡市送水ポンプ 上野山配水池系：35.8 m ³ /h 手向高区配水池系：79.8 m ³ /h	
	管路	管路 水道システムの概要参照	
	量水所	給水対象	鶴岡市、庄内町、三川町
		水質モニタリング機器	地点：鶴岡量水所、立川量水所（庄内町） 項目：濁度、色度、残留塩素 メンテナンス頻度 月1回（職員による点検）、年1回（業者による点検）
		水質	毎日検査項目 事業年報参照 定期水質検査 事業年報参照 毎日水質データの把握方法：自動水質測定計器

⑤庄内広域水道用水供給事業（北部）

水源、取水情報収集内容（庄内北部）

箇所		種別		資料項目	
水源流域		汚濁源	その他	水源流域における農薬類	
水源	ダム表流水	田沢川ダムの状況		ダム水質	環境基準類型の指定は無いものの、A～B類相当
				水質事故	平成15年：魚類のへい死（取水塔への空気の混入に伴う溶存酸素の過飽和による）
				その他	水利権 田沢川ダム：0.387m ³ /s
取水・導水施設		取水、導水		円形多段式取水塔により表面取水し、管により浄水場着水井へ導水している。	

浄水施設情報収集内容（庄内北部）

箇所		種別		資料項目	
浄水施設	浄水処理プロセス		浄水処理方式：急速ろ過方式 浄水処理フロー：フロー図参照 薬品注入点：フロー図参照		
	排水処理プロセス		排水処理方式：天日乾燥 排水処理フロー：フロー図参照 薬品注入：無し		
	施設概要		水道システムの概要参照		
	水質モニタリング機器		フロー図参照 メンテナンス頻度 月1回（職員による点検）、年1回（業者による点検）		
	浄水薬品		①種類 ポリ塩化アルミニウム、水酸化ナトリウム、次亜塩素酸ナトリウム ②最大注入能力 ポリ塩化アルミニウム：600 L/h（300×2 L/h） 前水酸化ナトリウム：120L/h（60×2 L/h） 後水酸化ナトリウム：60L/h（30×2 L/h） 前次亜塩素酸ナトリウム：80L/h（40×2 L/h） 中次亜塩素酸ナトリウム：40L/h（20×2 L/h） 後次亜塩素酸ナトリウム：40L/h（20×2 L/h） ③保管状況 薬品室に保管 ④保管槽容量 ポリ塩化アルミニウム：37.5m ³ 水酸化ナトリウム：20m ³ 次亜塩素酸ナトリウム：16m ³		
	水質		定期水質検査	事業年報参照	
	浄水池		容量：2,818 m ³		

送水施設情報収集内容（庄内北部）

箇所		種別	資料項目		
送水施設	ポンプ場	施設概要	計画給水量 酒田市送水ポンプ：100 m ³ /h		
	管路	管路	水道システムの概要参照		
	量水所	給水対象	酒田市		
		水質モニタリング機器	地点：松山量水所（酒田市） 項目：濁度、色度、残留塩素 メンテナンス頻度 月1回（職員による点検）、年1回（業者による点検）		
		水質	毎日検査項目	事業年報参照	毎日水質データの把握方法：自動水質測定計器
			定期水質検査	事業年報参照	

2. 危害分析

「1. 水道システムの概要」で収集、整理した情報や過去の水質検査結果等を基に、水道水質に影響を及ぼすおそれがあるものを危害原因事象として抽出し、その発生頻度や影響の程度から危害のリスクレベルを評価しました。

2. 1 危害抽出

収集、整理した情報等を基に、水道水質に影響を及ぼすおそれがあるものを危害原因事象として抽出しました。

抽出した危害原因事象は以下のとおりです。

発生箇所	危害原因事象	関連する水質項目
水源	下水処理施設廃水の流出	大腸菌、アンモニア態窒素、TOC、濁度、陰イオン界面活性剤、非イオン界面活性剤
	砕石場廃水の流出	濁度
	食品工場廃水の流出	TOC、濁度
	鉱山廃水の流出 (休廃止鉱山含む)	金属類
	畜産施設廃水の流出	TOC、濁度、耐塩素性病原微生物、大腸菌、アンモニア態窒素
	農業の散布	農業類
	油類の流出	TOC、臭気
	養魚場廃水の流出	TOC、臭気
	化学物質の流出	汚染物質 (PFOS及びPFOA含む)
	土壌からの金属溶出	マンガン
	プランクトンの繁殖	ジェオスミン、2-メチルイソボルネオール、臭気、濁度
	家庭生活廃水の流出	大腸菌、アンモニア態窒素、TOC、濁度、陰イオン界面活性剤、非イオン界面活性剤
	降雨	濁度、TOC、pH
	炭酸同化作用	pH、濁度
	融雪	濁度、アルカリ度、導電率
	魚類のへい死	汚染物質、溶存酸素
	原子力災害	放射性物質
着水井	魚類監視装置異常	汚染物質、溶存酸素
	活性炭注入不足	臭気
	活性炭過注入	濁度
混和池	PAC注入不足	pH、濁度、TOC、耐塩素性病原微生物
	PAC過注入	アルミニウム、pH、濁度
	苛性注入不足	pH、濁度
	苛性過注入	pH、濁度、耐塩素性病原微生物
	次亜注入不足	残留塩素
	次亜過注入	残留塩素
	急速攪拌異常	濁度、耐塩素性病原微生物
沈澱池	傾斜板の閉塞	濁度
沈澱池 流出渠	次亜注入不足	残留塩素
	次亜過注入	残留塩素、臭気
後混和池	PAC注入不足	濁度
	PAC過注入	アルミニウム、pH、濁度
ろ過池	ろ過障害	濁度、耐塩素性病原微生物
	作業溶剤の混入	汚染物質
ろ過水渠	苛性過注入	pH
	次亜注入不足	残留塩素
	次亜過注入	残留塩素、臭気
送水管	管内流速の上昇	色度、濁度
量水所	消毒副生成物濃度の上昇	消毒副生成物

2. 2 リスクレベルの設定

抽出した個々の危害原因事象について、その発生頻度や影響程度から危害のリスクの大きさを評価し、リスクレベルを設定しました。

(1) 発生頻度の分類

発生頻度については、運転管理の経験事象等に基づき下表のとおり分類しました。

発生頻度の分類

分類	内容	頻度
A	減多に起こらない	10年以上に1回
B	起こりにくい	3～10年に1回
C	やや起こる	1～3年に1回
D	起こりやすい	数ヶ月に1回
E	頻繁に起こる	毎月

(2) 影響程度の種類

影響程度については、発生した箇所や処理の可否、影響する水質項目により、下表のとおり分類しました。

影響程度の種類

分類	内容	説明
a	取るに足らない	・水源で発生した危害原因事象で、処理によるリスク低減可能
b	考慮を要す	・水源で発生した水道水質の性状に関する危害原因事象で、処理によるリスク低減不可能 ・着水井から後混和池で発生した危害原因事象で、後段の処理によるリスク低減可能
c	やや重大	・水源で発生した水道水質の健康に関する危害原因事象で、処理によるリスク低減不可能 ・着水井から後混和池で発生した水道水質の性状に関する危害原因事象で、後段の処理によるリスク低減不可能 ・ろ過池以降で発生した危害原因事象で、後段の処理によるリスク低減可能
d	重大	・着水井から後混和池で発生した水道水質の健康に関する危害原因事象で、後段の処理によるリスク低減不可能 ・ろ過池以降で発生した水道水質の性状に関する危害原因事象で、後段の処理によるリスク低減不可能
e	甚大	・ろ過池以降で発生した水道水質の健康に関する危害原因事象で、後段の処理によるリスク低減不可能

(3) リスクレベルの分類

水安全計画策定ガイドライン（厚生労働省作成）を参考にした下表により、個々の危害原因事象について発生頻度と影響程度からリスクレベルを分類しました。

リスクレベルの分類

				危害原因事象の影響程度				
				取るに足らない	考慮を要す	やや重大	重大	甚大
				a	b	c	d	e
危害原因事象の発生頻度	頻繁に起こる	毎月	E	1	4	4	5	5
	起こりやすい	1回/数ヶ月	D	1	3	4	5	5
	やや起こる	1回/1～3年	C	1	1	3	4	5
	起こりにくい	1回/3～10年	B	1	1	2	3	5
	減多に起こらない	1回/10年以上	A	1	1	1	2	5

(4) リスクレベルの設定

以上より分類した個々の危害原因事象におけるリスクレベルは下表のとおりです。
数値が大きいほど危害のリスクレベルが高いことを意味しています。

発生箇所	危害原因事象	関連する水質項目	発生頻度	影響程度	リスクレベル
水源	下水処理施設廃水の流出	大腸菌、アンモニア態窒素、TOC、濁度	A	a	1
		陰イオン界面活性剤、非イオン界面活性剤	A	b	1
	砕石場廃水の流出	濁度	C	a	1
	食品工場廃水の流出	TOC、濁度	A	a	1
	鉱山廃水の流出 (休廃止鉱山含む)	金属類	A	c	1
	畜産施設廃水の流出	TOC、濁度、耐塩素性病原微生物、大腸菌、アンモニア態窒素	A	a	1
	農薬の散布	農薬類	D	c	4
	油類の流出	TOC、臭気	D	b	3
	養魚場廃水の流出	TOC、臭気	A	a	1
	化学物質の流出	汚染物質 (PFOS及びPFOA含む)	A	c	1
	土壌からの金属溶出	マンガン	D	b	3
	プランクトンの繁殖	ジェオスミン、2-メチルイソボルネオール、臭気	C	b	1
		濁度	C	a	1
	家庭生活廃水の流出	大腸菌、アンモニア態窒素、TOC、濁度	A	a	1
		陰イオン界面活性剤、非イオン界面活性剤	A	b	1
	降雨	濁度、TOC、pH	D	a	1
	炭酸同化作用	pH、濁度	D	a	1
	融雪	濁度、アルカリ度、導電率	D	a	1
	魚類のへい死	汚染物質	A	c	1
		溶存酸素	A	a	1
原子力災害	放射性物質	A	c	1	
着水井	魚類監視装置異常	汚染物質	A	d	2
		溶存酸素	A	b	1
	活性炭注入不足	臭気	A	c	1
活性炭過注入	濁度	A	b	1	
混和池	PAC注入不足	pH、濁度、TOC、耐塩素性病原微生物	C	d	4
	PAC過注入	アルミニウム	B	c	2
		pH、濁度	B	b	1
	苛性注入不足	pH、濁度	B	b	1
	苛性過注入	pH、濁度、耐塩素性病原微生物	B	d	3
	次亜注入不足	残留塩素	B	b	1
	次亜過注入	残留塩素	B	c	2
急速攪拌異常	濁度、耐塩素性病原微生物	A	d	2	
沈澱池	傾斜板の閉塞	濁度	A	b	1
沈澱池 流出渠	次亜注入不足	残留塩素	B	b	1
	次亜過注入	残留塩素、臭気	B	c	2
後混和池	PAC注入不足	濁度	A	c	1
	PAC過注入	アルミニウム	A	c	1
		pH、濁度	A	c	1
ろ過池	ろ過障害	濁度、耐塩素性病原微生物	B	e	5
	作業溶剤の混入	汚染物質	A	e	5
ろ過水渠	苛性過注入	pH	B	d	3
	次亜注入不足	残留塩素	B	d	3
	次亜過注入	残留塩素、臭気	B	d	3
送水管	管内流速の上昇	色度、濁度	A	d	2
量水所	消毒副生成物濃度の上昇	消毒副生成物	C	e	5

想定した39の危害原因事象について、同じ危害原因事象でも影響する水質項目の相違によりリスクレベルが異なる場合も含め、レベルごとの危害原因事象の数をまとめると下表のとおりとなります。

リスクレベル	危害原因事象の数
1	29
2	6
3	6
4	2
5	3

3. 管理措置等の設定

抽出した危害原因事象に対する管理措置及び監視方法を整理すると、次の管理措置等整理表のとおりとなります。

なお、管理基準については、浄水場ごとに水質異常発生時対応マニュアルに記載しておりますが、危機管理の観点から内部文書としているため、本計画へは記載しておりません。

管理措置等整理表(想定した危害原因事象に対する現行水道システムの管理措置及び監視方法)

No.	発生箇所	危害原因事象	関連する水質項目	発生頻度	影響程度	リスクレベル	対象浄水場													管理措置及び監視方法																			
							置賜	村山	最上	鶴岡	酒田	水源	→	取水	→	着水井	→	混和池	→	ブロック形成池	→	沈澱池	→	沈澱池流出渠	→	後混和池	→	ろ過池	→	ろ過水渠	→	浄水池	→	送水管	→	量水所			
1	水源	下水処理施設廃水の流出	大腸菌	A	a	1	○				調査	水質試験	水質試験	塩素				C						ろ過			塩素	C		C		C	水質試験	C	水質試験	C	水質試験		
2			アンモニア態窒素	A	a	1	○				調査	水質試験	水質試験	塩素				C										塩素	C		C		C		C		C		
3			TOC濁度	A	a	1	○				調査	水質試験	水質試験					凝集							ろ過					S		T		T		T		T	
4			陰イオン界面活性剤 非イオン界面活性剤	A	b	1	○				調査		水質試験																					水質試験		水質試験		水質試験	
5		砕石場廃水の流出	濁度	C	a	1	○ (水産)			○		調査	水質試験	水質試験				凝集							ろ過				S		T		T		T		T		
6		食品工場廃水の流出	TOC濁度	A	a	1	○				調査	水質試験	水質試験					凝集							ろ過				S		T		T		T		T		
7		鉱山廃水の流出 (休廃止鉱山含む)	金属類	A	c	1	○				調査	水質試験	水質試験															S		水質試験		水質試験		水質試験		水質試験			
8		畜産施設廃水の流出	TOC濁度	A	a	1	○ (水産)	○	○		調査	水質試験	水質試験					凝集							ろ過			S		T		T		T		T			
9			耐塩素性病原微生物	A	a	1	○ (水産)	○	○		調査	水質試験	水質試験					凝集							ろ過			S			水質試験								
10			大腸菌	A	a	1	○ (水産)	○	○		調査	水質試験	水質試験	塩素				C											塩素	C		C	水質試験		C	水質試験	C	水質試験	
11		アンモニア態窒素	A	a	1	○ (水産)	○	○		調査	水質試験	水質試験	塩素				C											塩素	C		C		C		C		C		
12		農業の散布	農薬類	D	c	4	○	○	○	○	調査		B																										
13		油類の流出	TOC 臭気	D	b	3	○	○	○	○	調査	水質試験	水質試験																										
14		養魚場廃水の流出	TOC 臭気	A	a	1	○ (網木)			○	調査	水質試験	水質試験																										
15		化学物質の流出	汚染物質	A	c	1	○	○	○	○	調査		BE																										
16		土壌からの金属溶出	マンガン	D	b	3	○	○	○	○	調査	水質試験	水質試験	塩素				C							ろ過			塩素	C		C	水質試験		C	水質試験		C		
17		プランクトンの繁殖	ジェオスミン 2-メチルイソボルネオール 臭気	C	b	1	○	○	○	○	調査		水質試験	活性炭																									
18			濁度	C	a	1	○ (水産) ○ (網木)	○	○		○	調査	水質試験	水質試験	塩素			凝集						凝集		ろ過			S		T		T		T		T		
19		家庭生活廃水の流出	大腸菌	A	a	1	○ (網木)	○	○	○	調査	水質試験	水質試験	塩素				C											塩素	C		C	水質試験		C	水質試験		C	
20			アンモニア態窒素	A	a	1	○ (網木)	○	○	○	調査	水質試験	水質試験	塩素				C											塩素	C		C		C		C		C	
21			TOC濁度	A	a	1	○ (網木)	○		○	調査	水質試験	水質試験					凝集							ろ過				S		T		T		T		T		
22			陰イオン界面活性剤 非イオン界面活性剤	A	b	1	○ (網木)	○	○	○	調査		水質試験																										
23		降雨	濁度 TOC pH	D	a	1	○ (水産) ○ (網木)	○	○		○	調査	TP 水質試験	TPAZ 水質試験				P	凝集						ろ過				S		T		T		T		T		
24		炭酸同化作用	pH 濁度	D	a	1	○ (水産) ○ (網木)	○	○		○	調査	TP 水質試験	TPA 水質試験				P	凝集						ろ過				S		T		T		T		T		
25		融雪	濁度 アルカリ度 導電率	D	a	1	○ (水産) ○ (網木)	○	○		○	調査	T 水質試験	TEA 水質試験				凝集							ろ過				S		T		T		T		T		
26		魚類のへい死	汚染物質	A	c	1	○	○	○	○	調査		BE																										
27			溶存酸素	A	a	1	○	○	○	○	調査	水質試験	B																										
28		原子力災害	放射性物質	A	c	1	○	○	○	○	調査		水質試験																										

No.	発生箇所	危害原因事象	関連する水質項目	発生頻度	影響程度	リスクレベル	対象浄水場								管理措置及び監視方法																			
							置賜	村山	最上	鶴岡	酒田	水源	→	取水	→	着水井	→	混和池	→	フロック形成池	→	沈澱池	→	沈澱池流出渠	→	後混和池	→	ろ過池	→	ろ過水渠	→	浄水池	→	送水管
29	魚類監視装置異常	汚染物質	汚染物質	A	d	2	○	○	○	○	○	調査			BE																水質検査		水質検査	
30		溶存酸素	溶存酸素	A	b	1	○	○	○	○	○	調査	水質試験		B 水質試験																			
31	着水井	活性炭注入不足	臭気	A	c	1	○				○																			水質検査		水質検査		
32		活性炭過注入	濁度	A	b	1	○ (水産)				○					凝集		沈澱	T 水質試験			凝集							S 水質試験		T 水質検査		T 水質検査	
33		PAC注入不足	pH 濁度 TOC 耐塩素性病原微生物	C	d	4	○ (水産)				○																			PT 水質検査		PT 水質検査		
34		PAC過注入	アルミニウム	B	c	2	○				○																			水質検査		水質検査		
35			pH 濁度	B	b	1	○				○																			P 水質検査		水質検査		
36		苛性注入不足	pH 濁度	B	b	1	○				○																			P 水質検査		水質検査		
37	混和池	苛性過注入	pH 濁度 耐塩素性病原微生物	B	d	3	○ (水産)				○																			PT 水質検査		T 水質検査		
38		次亜注入不足	残留塩素	B	b	1	○				○																			C 水質検査		C 水質検査		
39		次亜過注入	残留塩素	B	c	2	○				○																			C 水質検査		C 水質検査		
40		急速攪拌異常	濁度 耐塩素性病原微生物	A	d	2	○ (水産)				○																			T 水質検査		T 水質検査		
41	沈澱池	傾斜板の閉塞	濁度	A	b	1	○ (水産)				○																			S 水質試験		T 水質検査		
42	沈澱池 流出渠	次亜注入不足	残留塩素	B	b	1	○				○																			C 水質検査		C 水質検査		
43		次亜過注入	残留塩素 臭気	B	c	2	○				○																				C 水質検査		C 水質検査	
44		PAC注入不足	濁度	A	c	1	○ (網木)																							S 水質試験		T 水質検査		
45	後 混和池	PAC過注入	アルミニウム	A	c	1	○ (網木)																								水質検査		水質検査	
46			pH 濁度	A	c	1	○ (網木)																								P 水質検査		水質検査	
47	ろ過池	ろ過障害	濁度 耐塩素性病原微生物	B	e	5	○ (水産)				○																			S		T 水質検査		T 水質検査
48			作業溶剤の混入	汚染物質	A	e	5	○				○																				水質検査		水質検査
49	ろ過水 渠	苛性過注入	pH	B	d	3	○ (網木)				○																				P 水質検査		水質検査	
50		次亜注入不足	残留塩素	B	d	3	○				○																				C 水質検査		C 水質検査	
51		次亜過注入	残留塩素 臭気	B	d	3	○				○																				C 水質検査		C 水質検査	
52	送水管	管内流速の上昇	色度 濁度	A	d	2	○				○																					TI 水質検査		
53	量水所	消毒副生成物濃度の上昇	消毒副生成物	C	e	5	○				○																				C 水質検査		C 水質検査	

※ 管理措置及び監視方法の表中、「水源」等管理点の欄については管理措置、「→」の欄については監視方法を記載。
※ 「水質試験」は原水から浄水池手前まで基準等のないところについて状態を知るため、「水質検査」は基準等に対して満たしているかどうか判定するため行うものとして使い分け。

計器の名称	略記号
残留塩素計	C
濁度計	T
高感度濁度計	S
濾分濁度計	L
ハイオアッセイ	B
導電率計	E
色度計	I
pH計	P
アルカリ度計	A
TOC計	Z

4. 対応方法の設定

管理基準を逸脱した場合は、水質異常発生時対応マニュアルに基づき、影響の程度に応じて以下の対応を行います。

- ①施設・設備の確認点検
(施設の状態確認、薬品注入設備の作動確認、監視装置の点検等)
- ②浄水処理の強化
(浄水薬品注入を強化する、沈澱時間を長くする、ろ過速度を遅くする等)
- ③修繕・改善
(排水、機器・設備の修繕等)
- ④取水・浄水処理・給水の停止
(高濃度時の取水停止、処理不良時の浄水処理停止等)
- ⑤関係機関への連絡・働きかけ
(原水水質悪化時の流域関係者への連絡、要望等)

各危害原因事象に対する主な対応方法は下表のとおりです。

発生箇所	危害原因事象	関連する水質項目	対応方法
水源	下水処理施設廃水の流出	大腸菌	浄水処理の強化、関係機関への連絡
		アンモニア態窒素	浄水処理の強化、関係機関への連絡
		TOC、濁度	浄水処理の強化、関係機関への連絡
		陰イオン界面活性剤、非イオン界面活性剤	取水停止、関係機関への連絡
	碎石場廃水の流出	濁度	浄水処理の強化、取水停止、関係機関への連絡
	食品工場廃水の流出	TOC、濁度	浄水処理の強化、関係機関への連絡
	鉱山廃水の流出 (休廃止鉱山含む)	金属類	取水停止、関係機関への連絡
	畜産施設廃水の流出	TOC、濁度	浄水処理の強化、関係機関への連絡
		耐塩素性病原微生物	浄水処理の強化、関係機関への連絡
		大腸菌	浄水処理の強化、関係機関への連絡
		アンモニア態窒素	浄水処理の強化、関係機関への連絡
	農薬の散布	農薬類	浄水処理の強化、関係機関への連絡
	油類の流出	TOC、臭気	浄水処理の強化、取水停止、関係機関への連絡
	養魚場廃水の流出	TOC、臭気	浄水処理の強化、取水停止、関係機関への連絡
	化学物質の流出	汚染物質 (PFOS及びPFOA含む)	取水停止、関係機関への連絡
	土壌からの金属溶出	マンガン	浄水処理の強化、関係機関への連絡
	プランクトンの繁殖	ジェオスミン、2-メチルイソボルネオール、臭気	浄水処理の強化、関係機関への連絡
		濁度	浄水処理の強化
	家庭生活廃水の流出	大腸菌	浄水処理の強化
		アンモニア態窒素	浄水処理の強化
		TOC、濁度	浄水処理の強化
		陰イオン界面活性剤、非イオン界面活性剤	取水停止、関係機関への連絡
	降雨	濁度、TOC、pH	取水停止、浄水処理の強化
炭酸同化作用	pH、濁度	浄水処理の強化	
融雪	濁度、アルカリ度、導電率	浄水処理の強化	
魚類のへい死	汚染物質	取水停止、関係機関への連絡	
	溶存酸素	関係機関への連絡	
原子力災害	放射性物質	浄水処理の強化、取水停止、関係機関への連絡	
着水井	魚類監視装置異常	汚染物質	施設・設備の確認点検、浄水処理停止、関係機関への連絡
		溶存酸素	施設・設備の確認点検
	活性炭注入不足	臭気	施設・設備の確認点検、浄水処理停止、修繕・改善
	活性炭過注入	濁度	施設・設備の確認点検、浄水処理停止、修繕・改善

発生箇所	危害原因事象	関連する水質項目	対応方法
混和池	PAC注入不足	pH、濁度、TOC、耐塩素性病原微生物	施設・設備の確認点検、浄水処理停止、修繕・改善
	PAC過注入	アルミニウム	施設・設備の確認点検、浄水処理停止、修繕・改善
		pH、濁度	施設・設備の確認点検、浄水処理停止、修繕・改善
	苛性注入不足	pH、濁度	施設・設備の確認点検、浄水処理停止、修繕・改善
	苛性過注入	pH、濁度、耐塩素性病原微生物	施設・設備の確認点検、浄水処理停止、修繕・改善
	次亜注入不足	残留塩素	施設・設備の確認点検、浄水処理停止、修繕・改善
	次亜過注入	残留塩素	施設・設備の確認点検、浄水処理停止、修繕・改善
	急速攪拌異常	濁度、耐塩素性病原微生物	施設・設備の確認点検、浄水処理停止、修繕・改善
沈澱池	傾斜板の閉塞	濁度	施設・設備の確認点検、浄水処理停止、修繕・改善
沈澱池 流出渠	次亜注入不足	残留塩素	施設・設備の確認点検、浄水処理停止、修繕・改善
	次亜過注入	残留塩素、臭気	施設・設備の確認点検、浄水処理停止、修繕・改善
後混和池	PAC注入不足	濁度	施設・設備の確認点検、浄水処理停止、修繕・改善
	PAC過注入	アルミニウム	施設・設備の確認点検、浄水処理停止、修繕・改善
		pH、濁度	施設・設備の確認点検、浄水処理停止、修繕・改善
ろ過池	ろ過障害	濁度、耐塩素性病原微生物	施設・設備の確認点検、浄水処理停止、修繕・改善
	作業溶剤の混入	汚染物質	施設・設備の確認点検、浄水処理停止、修繕・改善
ろ過水渠	苛性過注入	pH	施設・設備の確認点検、浄水処理停止、修繕・改善
	次亜注入不足	残留塩素	施設・設備の確認点検、浄水処理停止、修繕・改善
	次亜過注入	残留塩素、臭気	施設・設備の確認点検、浄水処理停止、修繕・改善
送水管	管内流速の上昇	色度、濁度	施設・設備の確認点検、給水停止、修繕・改善、関係機関への連絡
量水所	消毒副生成物濃度の上昇	消毒副生成物	施設・設備の確認点検、浄水処理の強化、給水停止、修繕・改善

5. レビュー

水安全計画のレビューは原則3年ごとに行います。

また、状況によりレビューを行う必要が生じた場合は臨時のレビューを行います。

5. 1 確認の実施

水道システムにおける状況の変化等も勘案し、水安全計画の適正性を確認します。確認を行う事項は次のとおりです。

- ①新たな危害原因事象及びそのリスクレベル
- ②管理措置、監視方法及び管理基準の適切性
- ③管理基準逸脱時の対応方法の適切性
- ④その他必要な事項

5. 2 改善

確認した結果に基づき、必要に応じて水安全計画を改定します。

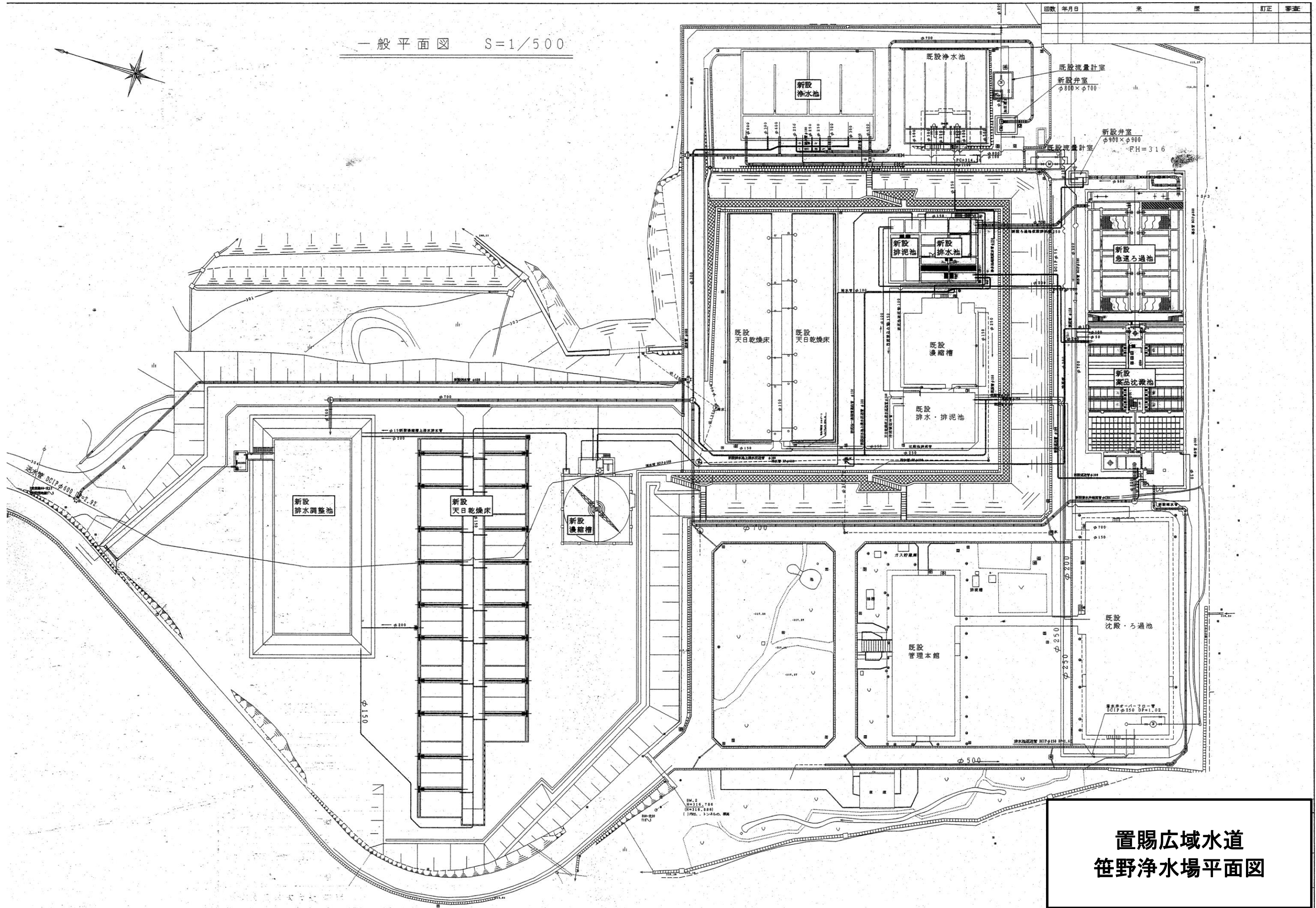
5. 3 周知及び教育訓練

水安全計画に関わる教育訓練は、定期及び臨時のレビューを行った後に対応等を周知する観点から実施します。

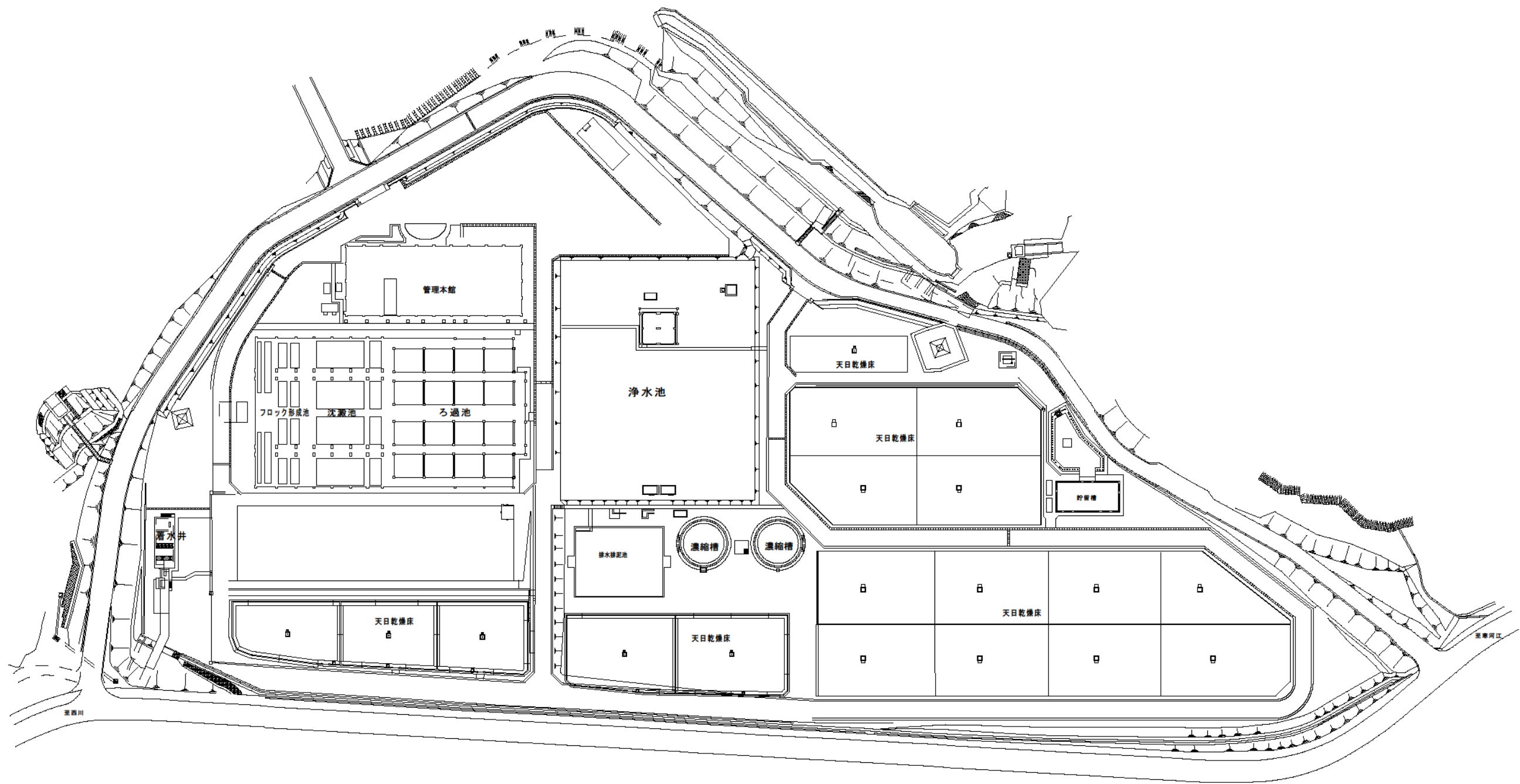
資料

一般平面図 S=1/500

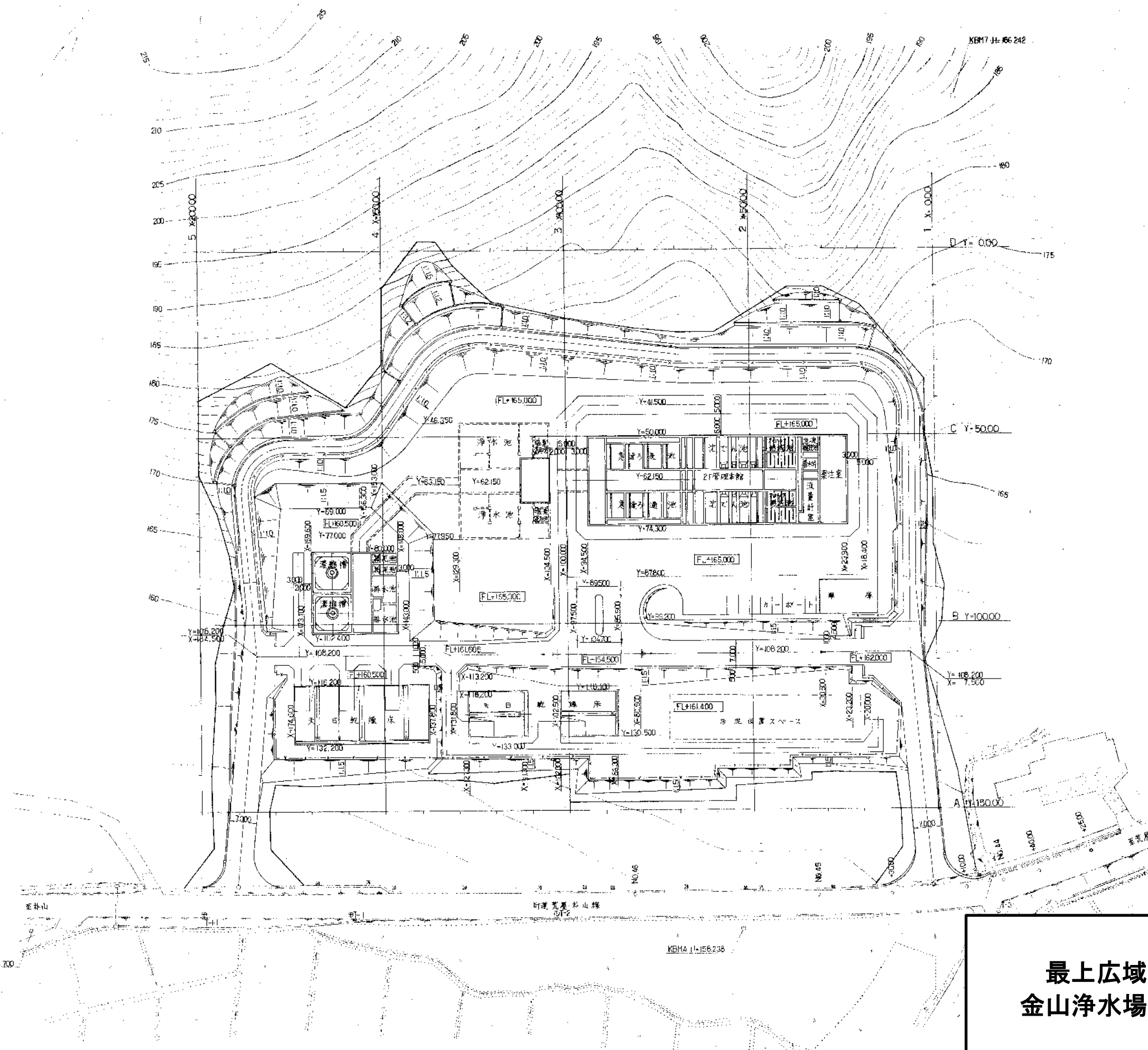
回数	年月日	素	歴	訂正	審査
----	-----	---	---	----	----



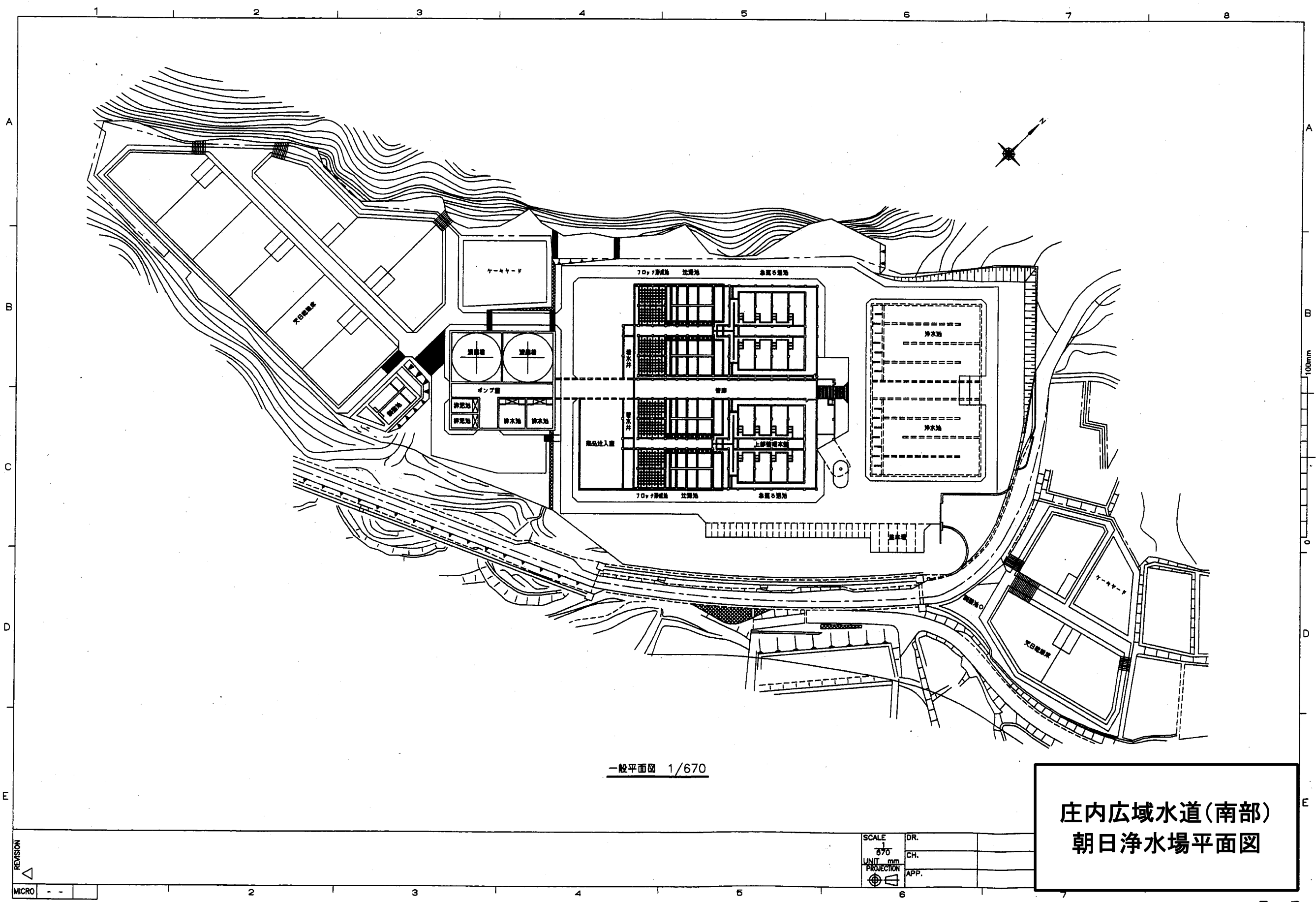
置賜広域水道
笹野浄水場平面図



村山広域水道
 西川浄水場平面図



最上広域水道
金山浄水場平面図

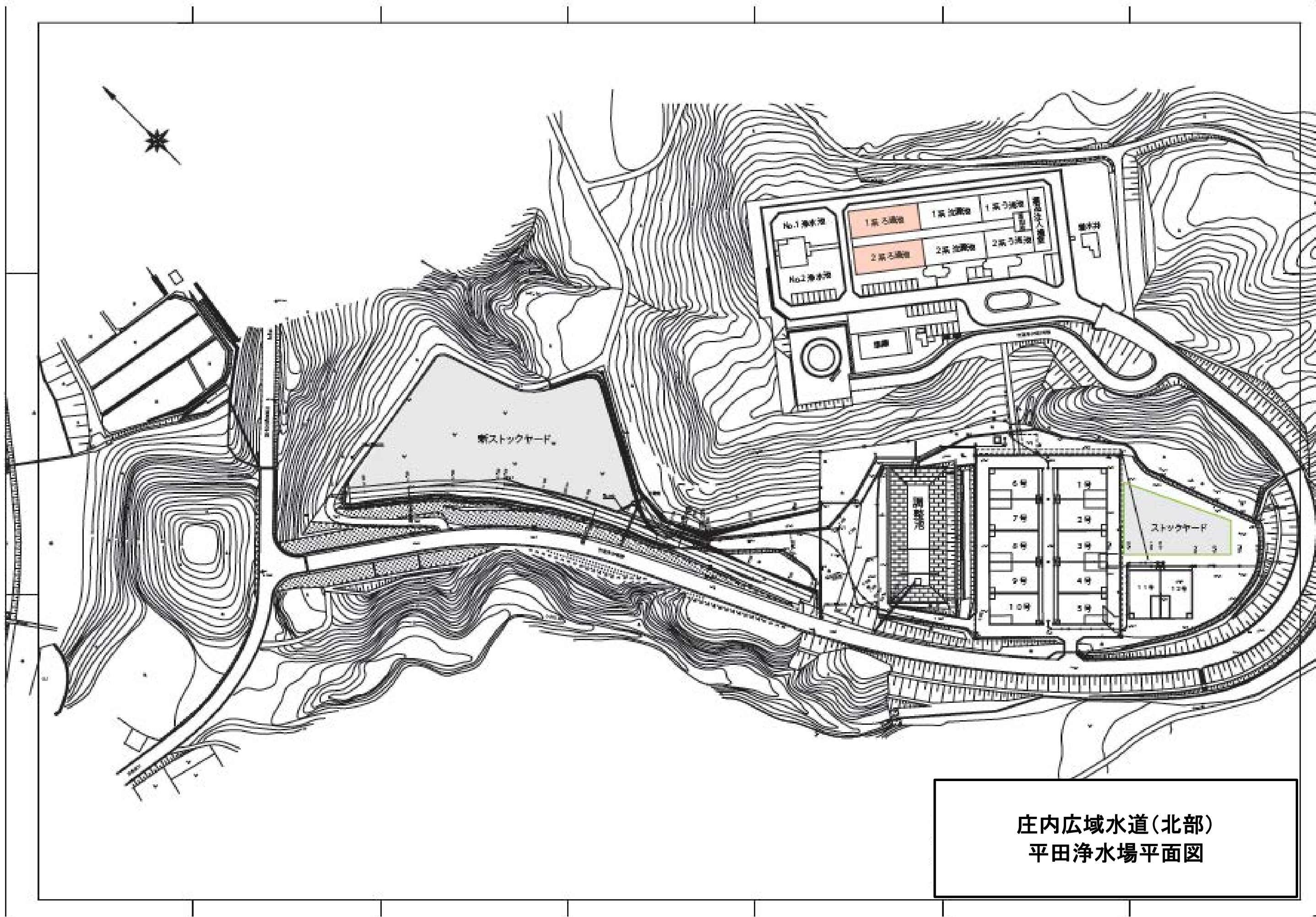


一般平面図 1/670

庄内広域水道(南部)
朝日浄水場平面図

REVISION	
MICRO	--

SCALE	DR.
1/670	
UNIT mm	CH.
PROJECTION	APP.



庄内広域水道(北部)
平田浄水場平面図