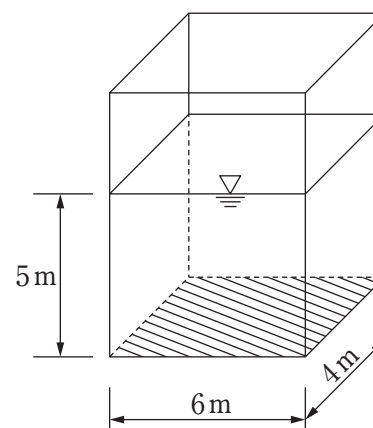


専門試験（高校卒業程度・総合土木）

図のように、内面が直方体の水槽に水深 5 m の水が入っているとき、水槽の底面（斜線部）が受ける全水圧はいくらか。

ただし、水の密度を 1000 kg/m^3 、重力加速度の大きさを 10 m/s^2 とする。

1. 300 kN
2. 500 kN
3. 600 kN
4. 1000 kN
5. 1200 kN



(正答 5)

空中写真測量に関する次の記述A～Cの正誤の組合せとして妥当なのはどれか。

- A. 撮影時の現地の状況を再現でき、異なる日時の写真を比較することで変化の状況を調べることができる。
- B. 樹木の写真判読が困難なため、森林調査では空中写真測量を利用することができない。
- C. 高い建物や樹木などによっては死角ができることもある。

- | | A | B | C |
|----|---|---|---|
| 1. | 正 | 正 | 誤 |
| 2. | 正 | 誤 | 正 |
| 3. | 正 | 誤 | 誤 |
| 4. | 誤 | 正 | 正 |
| 5. | 誤 | 正 | 誤 |

（正答2）