

第3章 福祉施設の財務事務及び事業の管理

県では、目的や根拠規定等の異なる様々な福祉施設を設置・運営しているが、本監査においては「山形県行財政改革推進プラン」も踏まえ、障がい児への支援を主な目的とする総合療育訓練センター、最上学園、やまなみ学園及び鳥海学園、家庭での養育が困難な乳児への支援を主な目的とする鶴岡乳児院を監査対象とした。

なお、最上学園、やまなみ学園及び鳥海学園については、同じ福祉型障がい児入所施設であることから、現地調査はやまなみ学園についてのみ実施している。

第1 福祉施設の概要

1. 総合療育訓練センター（所管課：障がい福祉課）



総合療育訓練センターは、障がい児（者）の多様化する福祉ニーズに対して、センターが有する医療、機能訓練、生活指導などの専門的機能を活用し、より総合的な療育サービスなどを提供することによって、福祉の向上に資することを基本的な役割としている。

具体的には、医療型障がい児入所施設部門、医療型児童発達支援センター部門、福祉型児童発達支援センター部門、外来診療及びリハビリテーション（理学療法、作業療法、言語聴覚療法）を設置し、運動の発達に遅れや肢体に不自由がある等、障がいのある子どもの入所だけでなく、通所による療育、言語訓練や保育を通して、一人一人の発達を促す支援を行っている。

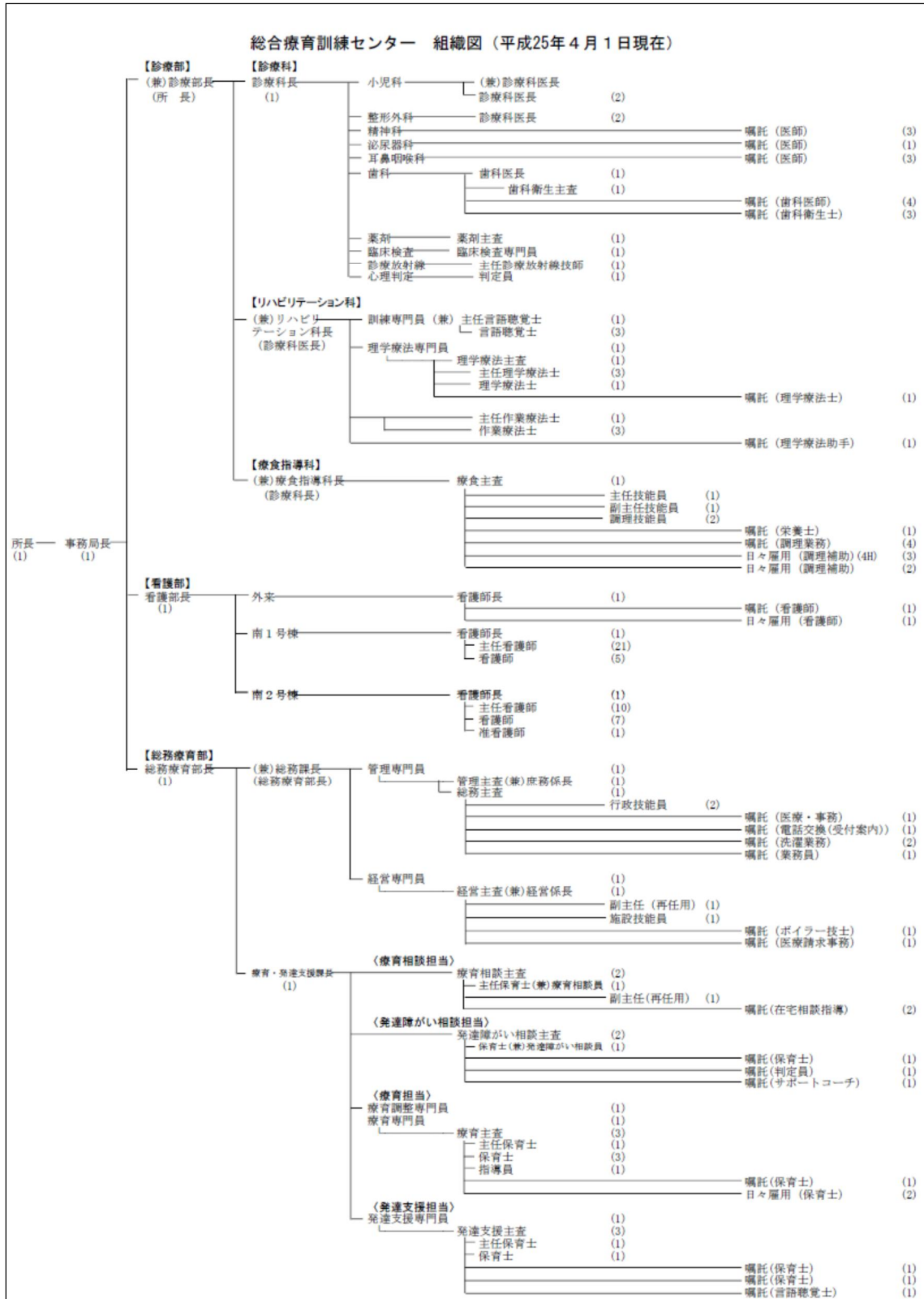
(施設概要)

名 称	山形県立総合療育訓練センター
所 在 地	上山市河崎三丁目7番1号
開 設 年 月 日	昭和57年7月
職 員 数	114名
敷 地 面 積	52,056.39 平方メートル
建物延べ面積	12,438.62 平方メートル

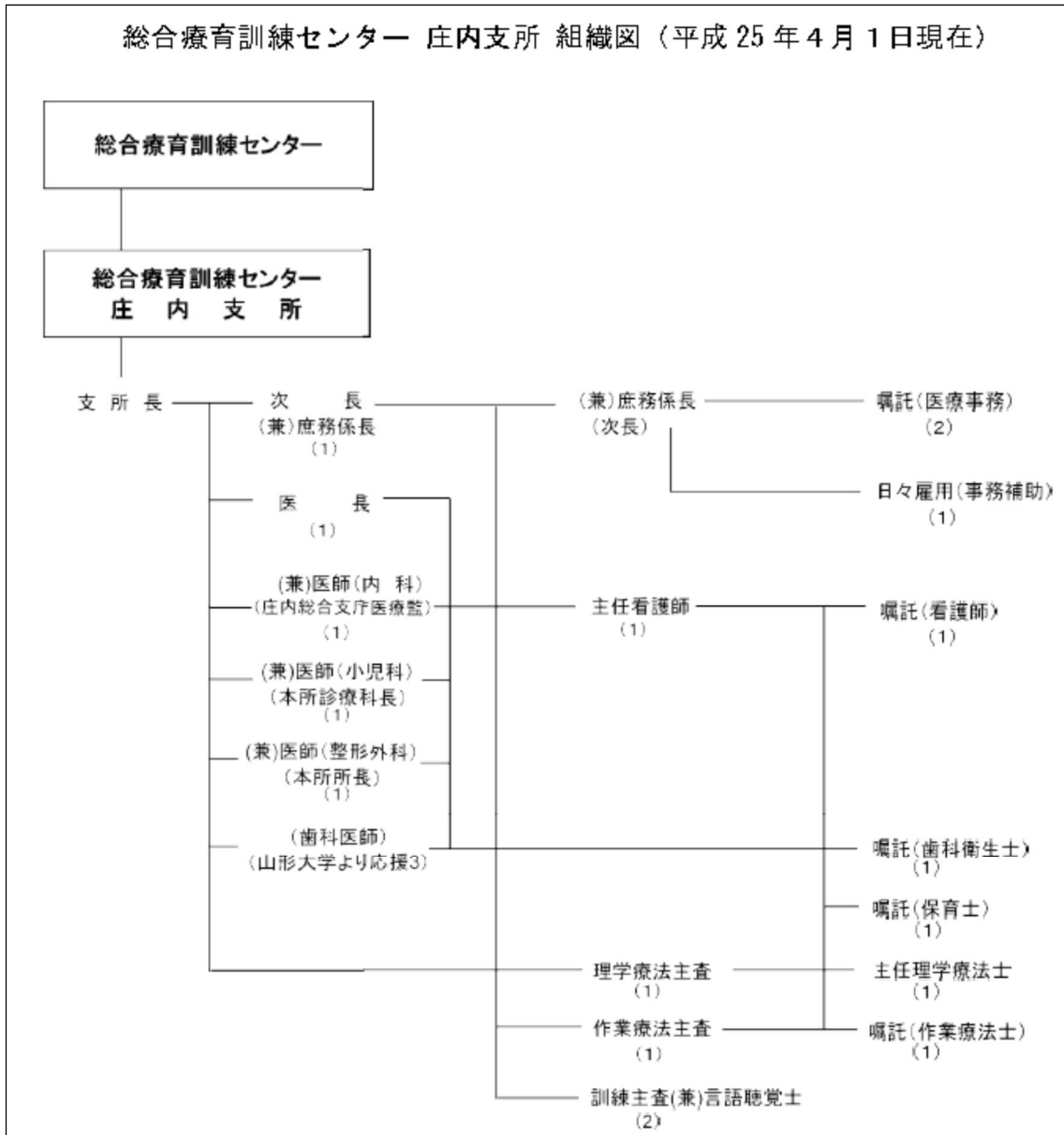
(沿革)

昭和57年7月	開設（肢体不自由児入所・通園） （肢体不自由者入所・通所）
昭和57年7月	常陸宮・同妃殿下御成り
平成9年4月	重症心身障がい児（者）通園事業開始
平成10年4月	総合療育訓練センター庄内支所開設
平成13年4月	肢体不自由児入所定員変更90名→60名 3棟体制から2棟体制となる
平成17年10月	山形県発達障がい者支援センター開所
平成24年4月	児童福祉法の改正により、医療型障害児入所施設、福祉型児童発達支援センター、医療型児童発達支援センターとなる。
平成25年3月	成人棟の更生部門を民間移行

(組織・機構)



総合療育訓練センター 庄内支所 組織図（平成 25 年 4 月 1 日現在）



(入所者数)

(1) 入所者数 (年齢構成)

(単位：人)

	H23年度 (肢体不自由児入所)	H24年度 (医療型障害児入所)	H25年度 (医療型障害児入所)
3～5歳	4 (2)	4 (1)	2 (1)
6～11歳	10 (5)	11 (5)	11 (3)
12～14歳	9 (5)	7 (5)	6 (5)
15～17歳	8 (4)	10 (4)	10 (4)
18歳以上	3 (2)	2 (1)	1
平均年齢	12.0	11.8	11.9
合計	34 (18)	34 (16)	30 (13)

※人数は各年度4月1日現在の数値

※()内は女性人数で内数

(2) 継続入所年数 (平成25年4月1日現在)

(単位：人)

入所年数	男性	女性	合計
～1年未満	3		3
1年以上～3年未満	4	1	5
3年以上～5年未満	3	5	8
5年以上～7年未満	2		2
7年以上～9年未満		2	2
9年以上～11年未満	3	1	4
11年以上～13年未満	1	1	2
13年以上～15年未満	1	3	4
15年以上～17年未満			0
17年以上～19年未満			0
19年以上～			0
計	17	13	30

(財務状況)

(1) 総合療育訓練センター

事業名	総合療育訓練センター運営費		
	平成23年度	平成24年度	平成25年度
会計年度			
児童措置費負担金	0	0	46
土地建物使用料	399	200	198
総合療育訓練センター使用料	182,729	206,522	189,791
障がい児施設給付費負担金	12,853	16,615	17,065
住民生活に光をそそぐ交付金	9,172	0	0
生活福祉公所不用品売払収入	3	100	0
障がい者自立支援対策臨時特例基金繰入金	1,685	116	0
繰越金	1	0	0
社会福祉施設食費等収入	392	397	629
構内電話使用料	1	1	1
一般社会保険料	449	465	475
預金利子	2	0	0
過年度歳出返納金	0	0	0
雑入	0	0	27
研修生等受入収入	533	591	611
障害者自立支援法特定費用収入	807	825	-
障害者総合支援法特定費用収入	-	-	588
計	209,026	225,833	209,432

事業名	総合療育訓練センター運営費		
	平成23年度	平成24年度	平成25年度
会計年度			
共済費	930	976	957
賃金	7,860	7,482	7,325
報償費	1,148	1,807	983
費用弁償	623	732	571
普通旅費	1,959	1,792	1,716
交際費	16	20	20
食糧費	14	18	25
賄材料費	15,937	18,268	15,356
一般需用費	103,531	107,875	109,999
役務費	3,934	4,186	4,268
委託料	55,585	57,469	54,820
使用料	13,547	13,797	12,568
備品費	8,661	409	701
負担金	2,968	2,815	2,792
扶助費	12,329	12,556	12,596
計	229,040	230,202	224,697

(2) 総合療育訓練センター 庄内支所

事業名	総合療育訓練センター庄内支所運営費		
	平成23年度	平成24年度	平成25年度
会計年度			
土地建物使用料	40	0	0
総合療育訓練センター使用料	0	0	12,318
土地建物貸付収入	0	178	180
一般社会保険料	221	240	236
計	261	418	12,734

事業名	総合療育訓練センター庄内支所運営費		
	平成23年度	平成24年度	平成25年度
会計年度			
共済費	452	465	477
賃金	1,639	1,770	1,744
報償費	12,080	13,153	7,010
費用弁償	127	81	54
普通旅費	129	97	94
一般需用費	5,263	5,993	5,949
役務費	661	732	629
委託料	4,198	4,129	3,822
使用料	102	68	69
負担金	2	3	3
計	24,654	26,491	19,850

2. 最上学園、やまなみ学園、鳥海学園（所管課：障がい福祉課）

児童福祉法に基づいて設置された県立の福祉型障がい児入所施設（旧：知的障がい児施設）で、主に知的障がいを伴う児童を入所させて保護・指導・療育訓練を行い、独立自活に必要な知識技能を身につけさせることを目的とする施設である。

○ 最上学園



（施設概要）

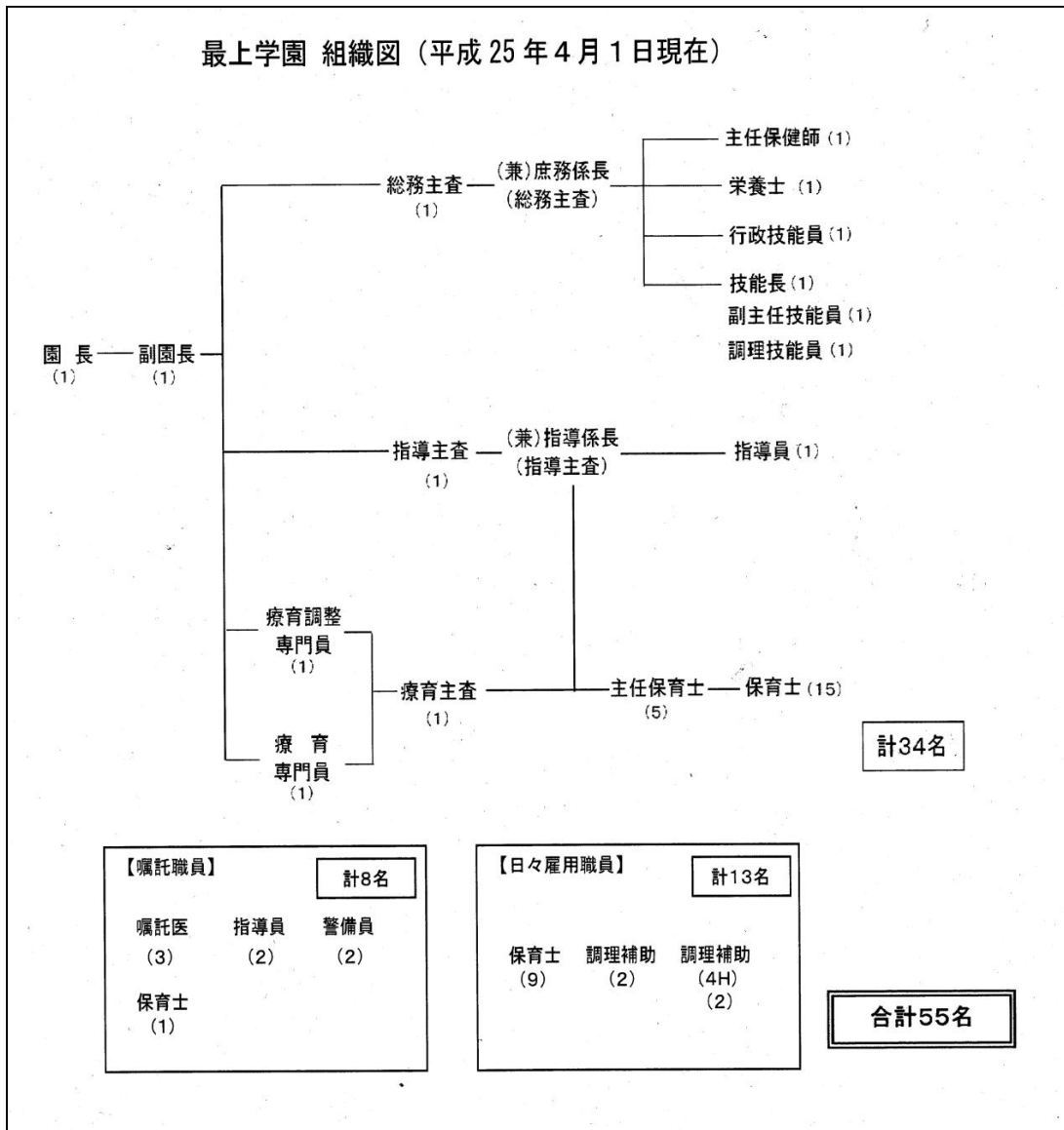
名 称	山形県立最上学園
所 在 地	新庄市松本 55-1
開 設 年 月 日	昭和 26 年 11 月 30 日
職 員 数	55 名

（沿革）

昭和 26 年 11 月 30 日	新庄市松本 82-2 地内に、山形県で最初の知的障がい児(入所)施設として設立。 入所定員(中、軽度)30 名。
昭和 33 年 4 月 1 日	入所定員(中、軽度)40 名に変更。
昭和 44 年 4 月 1 日	園舎全面改築、重度棟設置。 入所定員 70 名(重度 20 名、中、軽度 50 名)に変更。
昭和 46 年 4 月 1 日	新庄市立日新小・中学校最上学園分校開設(学園内に併設)。
昭和 54 年 3 月 31 日	新庄市立日新小・中学校最上学園分校を廃止。
昭和 54 年 4 月 1 日	養護学校の義務制により新庄養護学校小学部、中学部開設(学園内併設)。
昭和 55 年 4 月 1 日	新庄養護学校、新庄市金沢山地区内に独立移転。 新庄養護学校最上学園学級(訪問教育)開設。
昭和 56 年 4 月 1 日	新庄養護学校最上学園分教室開設。
平成 12 年 3 月 31 日	新庄養護学校最上学園分教室廃止。

平成 12 年 4 月 1 日	新庄市松本 55-1 地内に、園舎新築移転。 入所認可定員 30 名(暫定入所定員 20 名)。 新庄養護学校小・中学部へ入所児童の通学支援開始。
平成 14 年 4 月 1 日	最上学園入所児童への新庄養護学校高等部訪問教育開始。
平成 15 年 4 月 1 日	障がい者福祉支援費(利用契約)制度開始、指定児童短期入所事業所の指定。
平成 18 年 10 月 1 日	障がい者自立支援法施行、指定知的障がい児施設の指定。
平成 20 年 3 月 31 日	最上学園入所児童への新庄養護学校高等部訪問教育廃止。
平成 20 年 4 月 1 日	新庄養護学校高等部へ入所児童の通学支援開始。
平成 24 年 4 月 1 日	福祉型障害児入所施設指定。

(組織・機構)



(入所者数)

(1) 入所者数 (年齢構成)

(単位: 人)

	H23年度	H24年度	H25年度
3～5歳	0	0	1 (1)
6～11歳	5 (1)	6	10 (1)
12～14歳	5 (1)	3 (1)	1 (1)
15～17歳	8 (3)	6 (1)	8 (3)
18歳以上	2 (1)	2 (1)	0
合計	20 (6)	17 (3)	20 (6)
平均年齢	13.9	13.5	11.5

※人数は各年度4月1日現在の数値

※()内は女性人数で内数

(2) 継続入所年数 (平成25年4月1日現在)

(単位: 人)

入所年数	男性	女性	合計
～1年未満	5	4	9
1年以上～3年未満	4		4
3年以上～5年未満	1		1
5年以上～7年未満	3	1	4
7年以上～9年未満			0
9年以上～11年未満	1		1
11年以上～13年未満		1	1
13年以上～15年未満			0
15年以上～17年未満			0
17年以上～19年未満			0
19年以上～			0
計	14	6	20

(財務状況)

歳入 (単位:千円)

事業名 会計年度	最上学園運営費		
	平成23年度	平成24年度	平成25年度
知的障害児施設 使用料	1,656	—	—
福祉型障害児入所施設 使用料	—	1,992	1,777
児童保護費負担金	2,453	1,620	1,022
障がい児施設 給付費負担金	5,335	4,629	6,408
障がい者自立支援対策 臨時特例基金繰入金	281	328	0
社会福祉施設 食費等収入	144	246	227
一般社会保険料	1,659	1,756	1,961
研修生等受入収入	105	135	101
計	11,632	10,706	11,496

歳出 (単位:千円)

事業名 会計年度	最上学園運営費		
	平成23年度	平成24年度	平成25年度
共済費	3,542	3,330	3,954
賃金	15,020	14,786	16,145
報償費	0	4	0
費用弁償	0	0	3
普通旅費	154	189	205
食糧費	6	1	0
賄材料費	7,318	7,231	7,109
一般需用費	12,884	12,984	12,783
役務費	837	837	936
委託料	7,157	7,098	7,006
使用料	234	239	314
工事請負費	0	0	380
備品費	0	100	920
負担金	109	103	119
扶助費	2,554	2,757	2,737
計	49,816	49,658	52,611

○ やまなみ学園



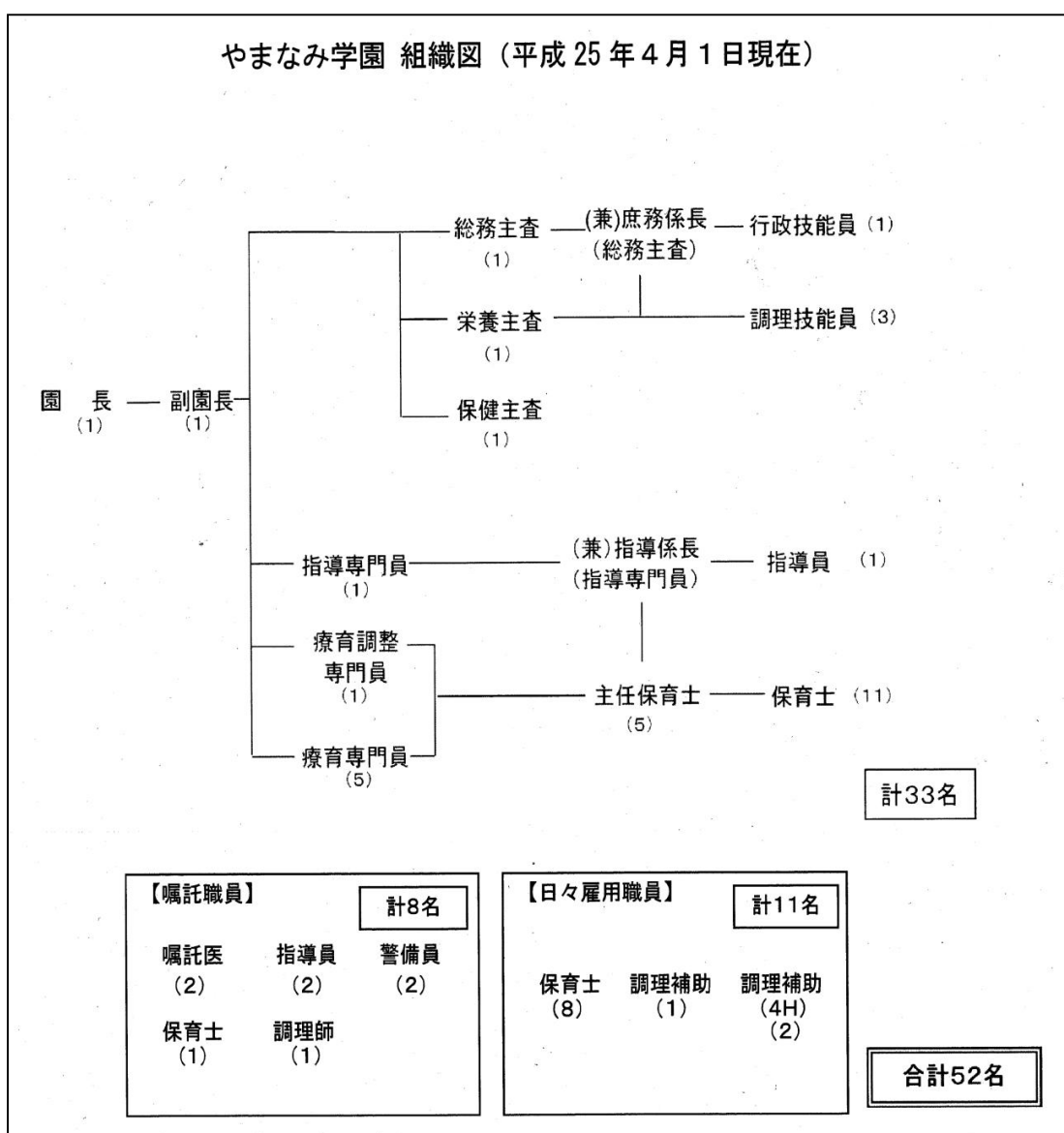
(施設概要)

名 称	山形県立やまなみ学園
所 在 地	長井市今泉 1812
開 設 年 月 日	昭和 37 年 8 月 20 日
職 員 数	52 名
敷 地 面 積	13,809.00 平方メートル
建物延べ面積	2,660.49 平方メートル(管理棟、訓練棟、居住棟、分教室)

(沿革)

昭和 37 年 8 月 20 日	開園(定員 50 名)
昭和 46 年 4 月 1 日	長井市立豊田小・中学校やまなみ学園分校開校(昭和 54 年 3 月閉校)
昭和 47 年 4 月 1 日	定員増に伴う増改築(定員 100 名)
昭和 54 年 4 月 1 日	米沢養護学校やまなみ学園分教室設置
平成 10 年 4 月 1 日	新園舎オープン(定員 30 名)
平成 14 年 4 月 1 日	米沢養護学校高等部訪問教育開始

(組織・機構)



(入所者数)

(1) 入所者数 (年齢構成)

(単位：人)

	H23年度	H24年度	H25年度
3～5歳	2	2	3
6～11歳	6 (3)	5 (2)	7 (2)
12～14歳	3	3 (1)	4 (1)
15～17歳	3	2	1
18歳以上	9 (2)	3 (1)	1
合計	23 (5)	15 (4)	16 (3)
平均年齢	14.1	13.5	10.2

※人数は各年度4月1日現在の数値

※()内は女性人数で内数

(2) 継続入所年数 (平成25年4月1日現在)

(単位：人)

入所年数	男性	女性	合計
～1年未満	4		4
1年以上～3年未満	4	1	5
3年以上～5年未満	2		2
5年以上～7年未満	1		1
7年以上～9年未満	1	2	3
9年以上～11年未満	1		1
11年以上～13年未満			0
13年以上～15年未満			0
15年以上～17年未満			0
17年以上～19年未満			0
19年以上～			0
計	13	3	16

(財務状況)

歳入 (単位:千円)

事業名	やまなみ学園運営費		
	平成23年度	平成24年度	平成25年度
会計年度			
児童措置費負担金	0	0	111
土地建物使用料	242	0	8
知的障害児施設 使用料	4,366	—	—
福祉型障害児入所施設 使用料	—	5,413	1,987
児童保護費負担金	4,554	3,021	2,536
障がい児施設 給付費負担金	5,251	4,756	5,353
障がい者自立支援対策 臨時特例基金繰入金	815	1,032	0
社会福祉施設 食費等収入	1,710	1,145	1,280
一般社会保険料	932	1,089	1,158
預金利子	0	0	0
雑入	3,021	0	11
研修生等受入収入	80	76	79
計	20,971	16,531	12,522

歳出 (単位:千円)

事業名	やまなみ学園運営費		
	平成23年度	平成24年度	平成25年度
会計年度			
共済費	1,911	2,230	2,334
賃金	9,695	10,224	12,130
報償費	125	166	153
費用弁償	16	15	15
普通旅費	182	148	120
食糧費	10	10	10
賄材料費	10,600	9,065	9,422
一般需用 費	11,854	13,195	12,680
役務費	396	423	483
委託料	7,462	7,159	7,078
使用料	307	305	302
備品費	0	84	917
負担金	89	89	110
扶助費	2,599	2,260	1,981
計	45,245	45,371	47,735

○ 鳥海学園



(施設概要)

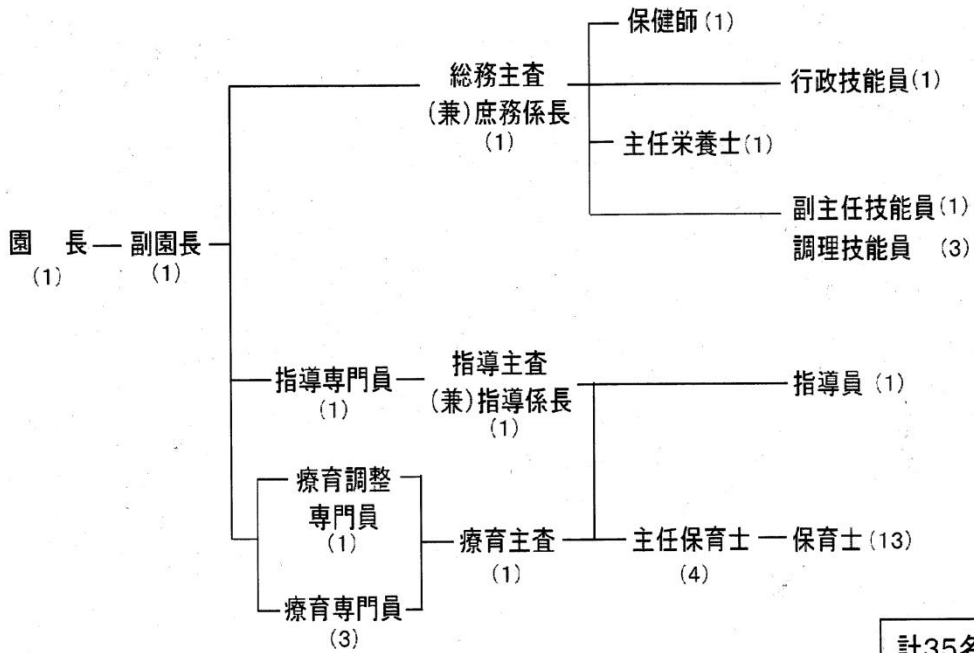
名 称	山形県立鳥海学園
所 在 地	飽海郡遊佐町藤崎字茂森 14-178
開 設 年 月 日	昭和 39 年 4 月 1 日
職 員 数	53 名
敷 地 面 積	16,059 平方メートル
建物延べ面積	2,769 平方メートル

(沿革)

昭和 39 年 4 月 1 日	開設(遊佐町吹浦)／児童収容定員：中軽度 50 名
昭和 46 年 4 月 1 日	児童入所定員の変更：中軽度 80 名 重度 20 名 計 100 名
同	遊佐町立吹浦小学校、菅里中学校鳥海学園分教室開校
昭和 54 年 4 月 1 日	養護学校義務制施行により県立鶴岡養護学校鳥海学園分教室設置(小・中学部)
平成 11 年 4 月 1 日	新園舎入所(現在地)／児童入所定員の変更：30 名
同	県立鶴岡養護学校鳥海学園分教室に通学生の受入開始
平成 14 年 4 月 1 日	県立鶴岡養護学校高等部訪問教育開始
平成 23 年 3 月 31 日	県立鶴岡養護学校鳥海学園分教室廃止
平成 23 年 4 月 1 日	県立酒田特別支援学校開校

(組織・機構)

鳥海学園 組織図 (平成 25 年 4 月 1 日現在)



計35名

【嘱託職員】			計6名
嘱託医	指導員	警備員	
(2)	(1)	(2)	
保育士			
(1)			

【日々雇用職員】			計12名
保育士	調理補助	調理補助	
(9)	(1)	(4H)	
		(2)	

合計53名

(入所者数)

(1) 入所者数 (年齢構成)

(単位：人)

	H23年度	H24年度	H25年度
3～5歳	3	2	1 (1)
6～11歳	3	3	6
12～14歳	4 (4)	5 (4)	2 (1)
15～17歳	3 (1)	4 (1)	5 (4)
18歳以上	6 (1)	5 (1)	4
合計	19 (6)	19 (6)	18 (6)
平均年齢	13.9	14.4	13.4

※人数は各年度4月1日現在の数値

※()内は女性人数で内数

(2) 継続入所年数 (平成25年4月1日現在)

(単位：人)

入所年数	男性	女性	合計
～1年未満	2	1	3
1年以上～3年未満	2		2
3年以上～5年未満	3	1	4
5年以上～7年未満	1		1
7年以上～9年未満	1	2	3
9年以上～11年未満	1	2	3
11年以上～13年未満			0
13年以上～15年未満	1		1
15年以上～17年未満			0
17年以上～19年未満			0
19年以上～	1		1
計	12	6	18

(財務状況)

歳入 (単位:千円)

事業名	鳥海学園運営費		
	平成23年度	平成24年度	平成25年度
会計年度			
児童措置費負担金	0	0	129
知的障害児施設 使用料	446	—	—
福祉型障害児入所施設 使用料	—	4,500	3,100
児童保護費負担金	2,845	3,195	2,665
障がい児施設 給付費負担金	5,428	3,781	3,411
住民生活に光を そそぐ交付金	1,131	0	0
障がい者自立支援対策 臨時特例基金繰入金	1,268	1,583	0
繰越金	355	0	0
社会福祉施設 食費等収入	1,187	864	708
一般社会保険料	1,274	1,321	1,696
雑入	0	0	4
研修生等受入収入	60	30	30
計	13,994	15,274	11,743

歳出 (単位:千円)

事業名	鳥海学園運営費		
	平成23年度	平成24年度	平成25年度
会計年度			
共済費	2,628	2,679	3,420
賃金	11,920	12,023	14,331
報償費	172	123	123
普通旅費	444	469	485
食糧費	3	1	1
賄材料費	8,517	8,438	7,868
一般需用費	13,272	12,739	12,889
役務費	617	669	621
委託料	6,461	6,379	6,343
使用料	1,786	1,973	1,700
備品費	1,486	105	920
負担金	78	103	96
扶助費	2,591	3,114	2,526
計	49,975	48,814	51,324

3. 鶴岡乳児院（所管課：子ども家庭課）

児童福祉法に基づいて設置された県立の乳児院で、様々な養育事情により家庭での養育が困難な乳幼児を預かり、その養育問題等が解決するまでの間、家庭に代わって守り育てていくことを目的とする施設である。



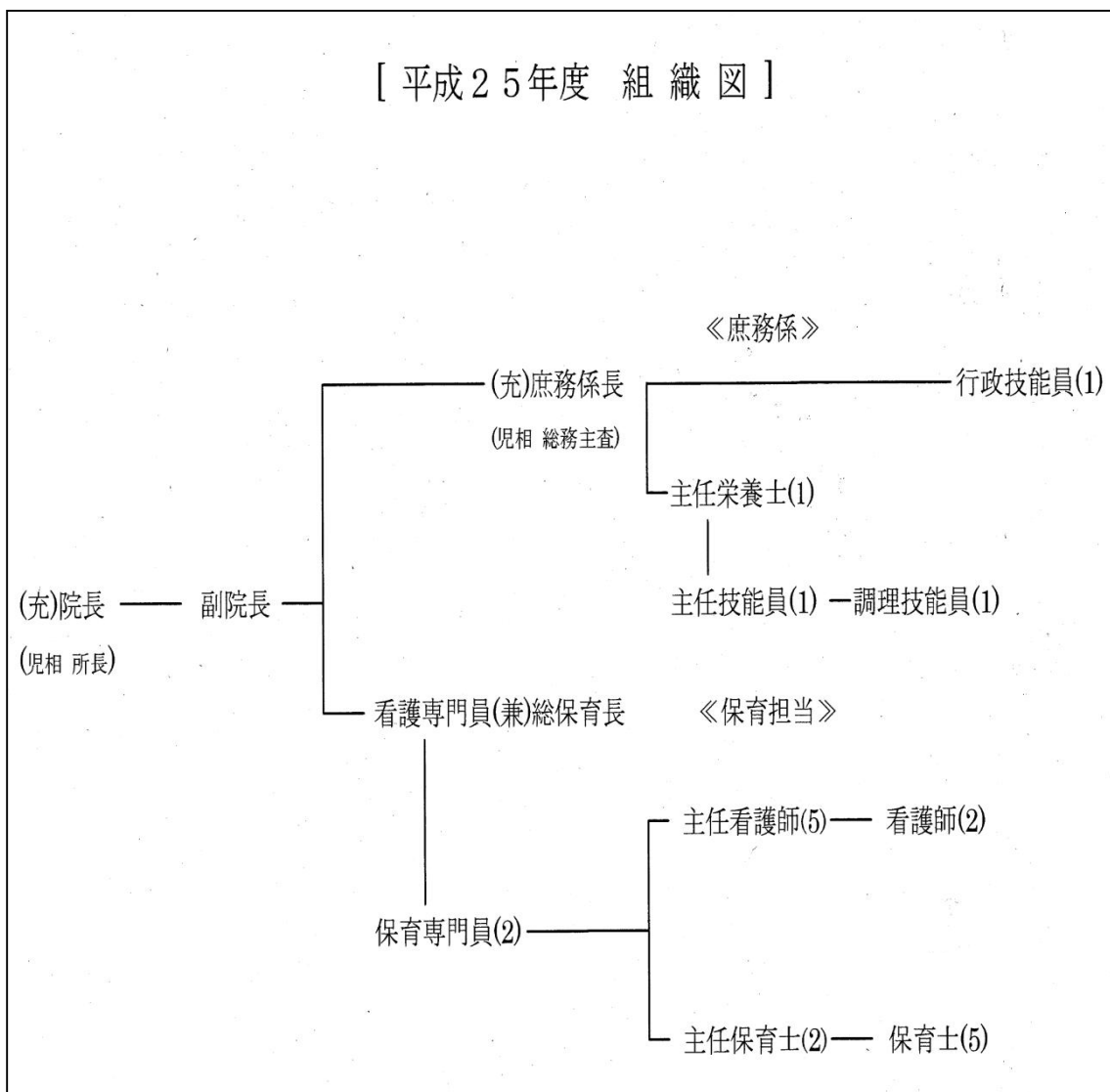
(施設概要)

名 称	山形県立鶴岡乳児院
所 在 地	鶴岡市道形町 49-6
開 設 年 月 日	昭和 24 年 12 月 1 日
職 員 数	46 名
敷 地 面 積	5,190.36 平方メートル
建物延べ面積	746.75 平方メートル (庁舎のみ)

(沿革)

昭和 24 年 12 月 1 日	県立山形乳児院 (定員 30 名) 設立認可
昭和 26 年 12 月 10 日	県立鶴岡乳児院 (定員 20 名) 設立認可
昭和 27 年 4 月 1 日	県立鶴岡乳児院 業務開始
昭和 37 年 6 月 10 日	山形・鶴岡乳児員を統合 (定員 40 名) 業務開始
昭和 59 年 8 月 31 日	現在地に移転竣工
昭和 59 年 9 月 1 日	業務開始 (定員 30 名)
平成 7 年 10 月 1 日	愛称を「レインボーハウス」と命名

(組織・機構)



(入所者数)

(1) 児童入退所状況 (平成 24 年度)

(単位：人)

区分 月	初日在籍人数			入所人員			退所人員			月末在籍人員			備考
	男	女	計	男	女	計	男	女	計	男	女	計	
4	10	9	19	2	0	2	0	0	0	12	9	21	
5	12	9	21	2	1	3	1	2	3	13	8	21	
6	13	8	21	0	0	0	2	1	3	11	7	18	
7	11	7	18	0	0	0	0	0	0	11	7	18	
8	11	7	18	0	2	2	1	1	2	10	8	18	
9	10	8	18	1	0	1	1	0	1	10	8	18	
10	10	8	18	2	2	4	0	0	0	12	10	22	
11	12	10	22	1	0	1	0	1	1	13	9	22	
12	13	9	22	0	1	1	0	1	1	13	9	22	
1	13	9	22	0	0	0	3	0	3	10	9	19	
2	10	9	19	0	0	0	1	0	1	9	9	18	
3	9	9	18	0	0	0	1	1	2	8	8	16	
計				8	6	14	10	7	17				

(2) 入所児童の状況

(1) 入所理由

(単位：人)

理由別	社会的要因										医学的要因					合計
	遺棄	父母家出	離婚別居	婚外出産	父母受刑	父母虐待	父母就労	父母両親死亡	その他	計	父母疾病	家族疾病	次子出産	その他	計	
児童数	0	0	1	6	0	5	1	0	0	13	1	0	0	0	1	14

(2) 入所時年齢

(単位：人)

年齢別	1ヶ月未満	1ヶ月～3ヶ月未満	3ヶ月～6ヶ月未満	6ヶ月～1歳未満	1歳～2歳未満	2歳～3歳未満	3歳以上	不明	計
児童数	5	3	1	2	2	1	0	0	14

(3) 退所児童の状況

(1) 退所理由並びに退所時年齢

(単位：人)

	親元引取	親戚引取	里親委託	養子縁組	その他の施設に措置							計	
					養護	知的障害	虚弱	肢不	重心身	死亡	その他		
1歳未満	2	0	2	0	0	0	0	0	0	0	1	0	5
1～2歳未満	0	0	2	0	0	0	0	0	0	0	0	0	2
2～3歳未満	4	0	0	0	5	1	0	0	0	0	0	0	10
3歳以上	0	0	0	0	0	0	0	0	0	0	0	0	0
計	6	0	4	0	5	1	0	0	0	0	1	0	17

(2) 在院期間

(単位：人)

在院期間	1ヶ月未満	1ヶ月～ 3ヶ月未満	3ヶ月～ 6ヶ月未満	6ヶ月～ 1年未満	1年～ 2年未満	2年～ 3年未満	3年以上	計
児童数	1	2	0	6	7	1	0	17

(財務状況)

歳入

(単位：千円)

事業名		「鶴岡乳児院運営費」		
会計年度		平成23年度	平成24年度	平成25年度
負担金	児童措置費 負担金	1,642	1,063	796
国庫 支出金	児童保護費 負担金	10,458	12,323	10,661
諸収入	家庭養育支援 事業受託料	64	24	42
	研修生等 受入収入	194	154	151
	一般社会 保険料	2	0	0
一般財源		18,290	20,056	19,017
合計		30,650	33,620	30,667

歳出

(単位：千円)

事業名		「鶴岡乳児院運営費」		
会計年度		平成23年度	平成24年度	平成25年度
共済費		23	20	21
賃金		7,275	7,209	7,244
普通旅費		67	36	142
食糧費		0	7	6
賄材料費		5,099	6,047	5,763
一般需用費		9,865	10,847	10,018
役務費		267	300	263
委託料		4,350	4,101	3,853
使用料		267	268	254
工事請負費		0	809	0
負担金		257	194	220
扶助費		3,179	3,783	2,882
計		30,650	33,620	30,667